

## **2. DIO**

### **Klasifikacija**



## POGLAVLJE 2.1

### OPĆE ODREDBE

#### 2.1.1 Uvod

##### 2.1.1.1 Vrste opasnih tvari u ADR-u :

klasa 1	eksplozivne tvari i predmeti
klasa 2	plinovi
klasa 3	zapaljive tekućine
klasa 4.1	zapaljive krute tvari, samoreaktivne tvari i desenzibilizirani kruti eksplozivi
klasa 4.2	tvari sklone spontanomu zapaljenju
klasa 4.3	tvari koje u dodiru s vodom stvaraju zapaljive plinove
klasa 5.1	oksidirajuće tvari
klasa 5.2	organski peroksidi
klasa 6.1	otrovne tvari
klasa 6.2	infektivne tvari
klasa 7	radioaktivni materijal
klasa 8	korozivne tvari
klasa 9	razne opasne tvari i predmeti

##### 2.1.1.2 Svakom navodu uz tvar (ime, naziv ili opis) u raznim klasama dodijeljen je poseban UN broj. Koriste se sljedeći tipovi navoda:

- A. Pojedinačni navodi za detaljno označene tvari ili predmete koje uključuju navode za tvari koje obuhvaćaju nekoliko izomera, kao npr.:

UN br. 1090	ACETON
UN br. 1104	AMIL-ACETATE
UN br. 1194	ETILNU DUŠIČNU OTOPINU

- B. Generičke oznake za detaljno objašnjene pojmove skupine tvari ili predmeta koji nisu navodi n.d.n., npr.:

UN br. 1133	LJEPILA
UN br. 1266	PARFIMERIJSKI PROIZVODI
UN br. 2757	KARBAMATNI PESTICID, KRUTI, OTROVNI
UN br. 3101	ORGANSKI PEROKSID TIP B, TEKUĆI

- C. Posebni n.d.n. navodi u koje su uključene skupine tvari ili predmeta posebne kemijske ili tehničke vrste koji nisu klasificirani drukčije npr.:

UN br. 1477	NITRATI, ANORGANSKI, N.D.N.
UN br. 1987	ALKOHOLI, N.D.N.

- D. Opći n.d.n. navodi u koje su uključene skupine tvari ili predmeta koji imaju jedno ili više opasnih svojstava, koji nisu klasificirani i navedeni nigdje drugdje npr.:

UN br. 1325	ZAPALJIVA KRUTA TVAR, ORGANSKA, N.D.N.
UN br. 1993	ZAPALJIVA TEKUĆINA, N.D.N.

Navodi objašnjeni u B, C i D, opisuju se kao zbirni navodi.

2.1.1.3 U svrhu pakiranja, tvari koje pripadaju klasama 1, 2, 5.2, 6.2 i 7, i koje nisu samoreaktivne u klasi 4.1, uključene su u pakirnu skupinu u skladu sa stupnjem opasnosti koju predstavljaju:

pakirna skupina I: tvari koje predstavljaju veliku opasnost  
pakirna skupina II: tvari koje predstavljaju srednju opasnost  
pakirna skupina III: tvari koje predstavljaju malu opasnost.

Pakirna(e) skupina(e) u koju(e) su razvrstane tvari označene su u tablici A poglavlja 3.2.

## 2.1.2 Postupci klasificiranja

2.1.2.1 Opasne tvari obuhvaćene određenom klasom označavaju se na temelju svojstava u pododjeljku 2.2.x.1 odgovarajuće klase. Klasificiranje opasnih tvari u klasu i pakirnu skupinu obavlja se prema mjerilima spomenutima u pododjeljku 2.2.x.1. Dodjeljivanje jedne ili više dodatnih opasnosti opasnoj tvari ili predmetu obavlja se prema mjerilima klase(a) koje odgovaraju opasnostima, kao što je navedeno u odgovarajućemu pododjeljku (pododjeljcima) 2.2.x.1.

2.1.2.2 Sve opasne tvari nabrojene su u tablici A poglavlja 3.2 numeričkim redoslijedom prema svojem UN broju. Ova tablica sadrži značajne podatke o tvarima koje su nabrojene, na primjer naziv, klasa, pakirna skupina(e), listica(e) opasnosti koju(e) treba postaviti, odredbe o pakiranju i prijevozu.

2.1.2.3 Opasne tvari nabrojene ili označene u pododjeljku 2.2.x.2 iz svake klase, ne smiju se prevoziti.

2.1.2.4 Tvari koje nisu navedene poimenično, tj. tvari koje nabrojane kao pojedinačni navodi u tablici A poglavlja 3.2 nisu uvrštene ili objašnjene u jednomu od navedenih pododjeljaka 2.2.x.2, treba razvrstati u odgovarajuću klasu sukladno postupku poglavlja 2.1.3. Osim toga, treba odrediti dodatnu opasnost i pakirnu skupinu (ako postoji), Kad se jednom utvrdi klasa, dodatna opasnost (ako postoji) i pakirna skupina (ako postoji), treba utvrditi odgovarajući UN broj. Dijagrami odlučivanja u pododjeljcima 2.2.x.3 (popis zbirnih navoda), na kraju svake klase ukazuju na odgovarajuće parametre za odabir odgovarajućega zbirnog navoda (UN broj). U svim slučajevima moraju se odabrati najspecifičiji zbirni navodi kojima su obuhvaćena svojstva ili predmeti prema poredku navedenom u 2.1.1.2 slovima B, C odnosno D. Ako određena tvar ili predmet ne mogu biti klasificirani pod navodom tipa B ili C u 2.1.1.2, tada, i samo tada, moraju biti klasificirani pod navod tipa D.

2.1.2.5 Na temelju ispitnih postupaka u poglavlju 2.3 i mjerila navedenih u pododjeljcima klase 2.2.x.1, ako je tako označeno, može se odlučiti da neka tvar, otopina ili smjesa određene klase, navedena po imenu u tablici A poglavlja 3.2, ne zadovoljava kriterijima klase. U tomu slučaju, za tvar, otopinu ili smjesu, smatra se da ne pripada toj klasi.

2.1.2.6 U svrhu razvrstavanja tvari s talištem ili početnim talištem na 20°C ili nižim, uz tlak od 101,3 kPa, treba smatrati tekućinama. Viskozna tvar za koju se ne može utvrditi talište, treba biti predmetom ispitivanja ASTM D 4359-90 ili ispitivanja za određivanje žitkosti (penetrometričko ispitivanje), propisanim u 2.3.4.

## 2.1.3 **Klasificiranje tvari, uključujući otopine i smjese (npr. pripravci i otpad), koji nisu navedeni poimence**

2.1.3.1 Tvari u koje su uključene otopine i smjese koje nisu navedene poimence, treba razvrstati prema stupnju opasnosti na temelju kriterija navedenih u pododjeljku 2.2.x.1 raznih klasa. Opasnost(i) koje pokazuje neka tvar treba odrediti na temelju fizičkih, kemijskih značajki i fizioloških svojstava. Te značajke i svojstva, također, treba uzeti u obzir kad takvo iskustvo dovodi do detaljnijeg klasificiranja.

2.1.3.2 Tvar koja nije navedena poimenično u tablici A poglavlja 3.2, a pokazuje samo jednu opasnost, treba klasificirati u odgovarajuću klasu pod zbirnim navodom navedenim u pododjeljku 2.2.x.3 navedene klase.

2.1.3.3 Otopina ili smjesa koja sadrži samo jednu opasnu tvar navedenu poimenično u tablici A poglavlja 3.2, zajedno s jednom ili više neopasnih tvari, smatraju se opasnom tvari navedenom po nazivu, osim ako:

- (a) je otopina ili smjesa izričito navedena poimenično u tablici A poglavlja 3.2; ili
- (b) je potpuno jasno iz navoda za opasne tvari da se odnosi samo na čistu ili tehnički čistu tvar; ili
- (c) se klasa, fizičko stanje ili pakirna skupina otopine ili smjese razlikuje od onih u opasnoj tvari.

U slučajevima na koje se odnosi točka (b) ili (c) gore, otopina ili smjesa treba biti klasificirana kao tvar koja nije navedena poimenično u odgovarajućoj klasi pod zbirnim nazivom navedenim u pododjeljku 2.2.x.3 navedene klase, uzimajući u obzir dodatne opasnosti u svezi otopina ili smjesa, ako ih ima, ako otopina ili smjesa ne zadovoljavaju zahtjevima bilo koje klase, u tomu slučaju, nisu predmetom u ADR-u.

2.1.3.4 Otopine i smjese koje sadrže tvari koje pripadaju jednom od navoda spomenutih u 2.1.3.4.1 ili 2.1.3.4.2, moraju se klasificirati u skladu s odredbama navoda.

2.1.3.4.1 Otopine i smjese koje sadrže jednu od sljedećih tvari navedenih poimenično, moraju uvijek biti klasificirane u istomu navodu kao tvar koju sadrže, pod uvjetom da nemaju svojstva opasnosti navedena u 2.1.3.5.3:

- Klasa 3

UN br. 1921 propilnemin, stabilizirani; UN br. 2481 etilni izocijanat, UN br. 3064 otopina nitroglicerina u alkoholu iznad 1%, ali nikako iznad 5% nitroglicerina;

- Klasa 6.1

UN br. 1051 hidrogen cijanid, stabilizirani, koji sadrži ispod 3% vode, UN br. 1185 etilenemin, stabilizirani, UN br. 1259 niklov karbonil, UN br. 1613 hidrocijanidska kiselina, vodena otopina (hidrogen-cijanid, vodena otopina), nikako iznad 20% hidrogenskoga cijanida, UN br. 1614 hidrogen-cijanid, stabilizirani, koji sadrži manje od 3% vode i apsorbiran je u poroznomu inertnom materijalu; UN br. 1994 željezni pentakarbonil, UN br. 2480 metilni izocijanat; UN br. 3294 vodikov cijanid, otopina u alkoholu, nikako iznad 45% vodikova cijanida.

- Klasa 8

UN br. 1052 vodikov florid, bezvodni; UN br. 1744 brom ili UN br. 1744 otopina broma, UN br. 1790 fluorovodična kiselina iznad 85% vodikova fluorida, UN br. 2576 fosforni oksibromid, talina.

2.1.3.4.2 Otopine i smjese koje sadrže tvar koja pripada jednom od sljedećih navoda klase 9:

UN br. 2315 poliklorirani bifenili, tekući  
UN br. 3151 polihalogenirani bifenili, tekući  
UN br. 3151 polihalogenirani terfenili, tekući  
UN br. 3152 polihalogenirani bifenili, čvrsti  
UN br. 3152 polihalogenirani terfenili, kruti  
UN br. 3432 ili polklorirani bifenili, kruti

moraju uvijek biti klasificirani u isti navod klase 9, pod uvjetom da:

- ne sadrže nikakve dodatne opasne tvari, osim tvari pakirne skupine III klasa 3, 4.1, 4.2, 4.3, 5.1, 6.1 ili 8; i
- nemaju opasna svojstva navedena u 2.1.3.5.3.

2.1.3.5 Tvari koje nisu poimenično navedene u tablici A poglavlja 3.2, koje imaju više od jednoga opasnog svojstva i otopine ili smjese koje sadrže nekoliko opasnih tvari, treba razvrstati pod zbirnim navodom (vidi 2.1.2.4), i pakirnom skupinom odgovarajuće klase u skladu s opasnim svojstvima. Klasificiranje u skladu s opasnim svojstvima, treba biti kako slijedi:

2.1.3.5.1 Fizičke, kemijske i fiziološke značajke treba određivati mjerenjem ili izračunom, a tvar, otopina ili smjesa treba biti klasificirana sukladno zahtjevima navedenima u pododjeljku 2.2.x.1 različitih klasa.

2.1.3.5.2 Ako određivanje nije moguće bez velikih troškova ili napora (kao za neke vrste otpada), tvar, otopinu ili smjesu treba razvrstati u klasu sastojka koji predstavlja glavnu opasnost.

2.1.3.5.3 Ako opasna svojstva određene tvari, otopine ili smjese pripadaju više nego jednoj klasi ili skupini tvari navedenih dolje, tvar, otopinu ili smjesu treba razvrstati u klasu ili skupinu tvari koja odgovara glavnoj opasnosti na temelju sljedećeg reda prvenstva:

- (a) materijal klase 7 (osim radioaktivnoga materijala u izuzetim pakovanjima, prednost imaju druga opasna svojstva);
- (b) tvari klase 1;
- (c) tvari klase 2;
- (d) tekući desenzibilizirani eksplozivi klase 3;
- (e) samoreaktivne tvari i kruti desenzibilizirani eksplozivi klase 4.1;
- (f) piroforne tvari klase 4.2;
- (g) tvari klase 5.2;

- (h) tvari klase 6.1 ili klase 3 koje na temelju otrovnosti pri udisanju treba razvrstati u pakirnu skupinu I (tvari koje zadovoljavaju zahtjevima razvrstavanja klase 8 i otrovne su pri udisanju prašine i isparine (LC<sub>50</sub>), u opsegu pakirne skupine I i otrovnosti oralnim putem i gutanjem ili u dodiru s kožom, samo u opsegu pakirne skupine III ili manje, treba dodijeliti klasi 8);
- (i) infektivne tvari klase 6.2.

2.1.3.5.5 Ako su tvari koje se prevoze otpad, sa sastojcima koji nisu precizno poznati, oznaka s UN brojem i pakirnom skupinom u skladu s 2.1.3.5.2 može biti na osnovi saznanja o otpadu, uključujući sve dostupne tehničke i sigurnosne podatke koje zahtjevaju sigurnosni i okolišni propisi koji su na snazi<sup>2</sup>.

U slučaju dvojbe, najveći stupanj opasnosti mora biti uzet u obzir.

Ako međutim, na osnovi saznanja o sastojcima otpada i fizikalnim i kemijskim svojstvima prepoznatih sastojaka, je moguće odrediti svojstva otpada koja ne odgovaraju svojstvima pakirne skupine I, otpad može biti klasificiran najviše s n.d.n. navodom pakirne skupine II.

Ovaj postupak ne može biti korišten za otpade koji sadrže tvari navedene u 2.1.3.5.3, tvari klase 4.3, tvari u slučaju navedenom u 2.1.3.7 ili tvari koje nisu prihvaćene za prijevoz u skladu s 2.2.x.2."

- 2.1.3.5.4 Ako opasna svojstva određene tvari pripadaju više nego jednoj klasi ili skupini tvari koje nisu nabrojene u 2.1.3.5.3 gore, tvar treba klasificirati prema istomu postupku, a odgovarajuću klasu treba izabrati sukladno postupku u tablici opasnosti u 2.1.3.10.
- 2.1.3.6 Uvijek treba koristiti najspecifičniji primjenjivi zbirni navod (vidi 2.1.2.4), tj. opći n.d.n. navod ako se ne može koristiti generički navod ili posebni n.d.n. navod.
- 2.1.3.7 Otopine i smjese oksidirajućih tvari ili tvari u kojima postoji opasnost od oksidiranja, mogu imati eksplozivna svojstva. U takvom slučaju ne smiju biti prihvaćene za prijevoz ako ne zadovoljavaju zahtjevima klase 1.
- 2.1.3.8 Tvari klase 1 do 9, drugačijih od onih označenih s UN br. 3077 ili 3082, koje udovoljavaju kriterijima u 2.2.9.1.10 s dodatnim opasnostima klase 1 do 9 smatraju se za okoliš opasne tvari. Ostale tvari koje udovoljavaju kriterijima 2.2.9.1.10 označavaju se kao UN br. 3077 ili 3082.
- 2.1.3.9 Otpadi koji ne zadovoljavaju zahtjevima klasificiranja u klase 1 do 9, ali su obuhvaćeni *Bazelskom konvencijom o kontroli prekograničnog kretanja opasnoga otpada i njegova uklanjanja*, mogu se unijeti u UN brojeve 3077 ili 3082.

---

<sup>2</sup> Takvi propisi su na primjer Odluka Komisije 2000/532/EC od 3 svibnja 2000 zamijenjena Odlukom 94/3/EC s popisom otpada koji je u skladu s člankom 1(a) direktive Vijeća 75/442/EEC o otpadu (zamijenjena Direktiva Europskog Parlamenta i Vijeća 2006/12/EC (Službeni glasnik Europske zajednice br. L 114 od 27 travnja 2006, stranica 9)) i Odluka Vijeća 94/904/EC s popisom opasnog otpada koji je u skladu s člankom 1(4) direktive Vijeća 91/689/EEC o opasnom otpadu (Službeni glasnik Europske zajednice br. L 226 od 6 rujna 2000, stranica 3).

### 2.1.3.10 Tablica reda prvenstva opasnosti

Klasa i pakirna skupina	4.1, II	4.1, III	4.2, II	4.2, III	4.3, I	4.3, II	4.3, III	5.1, I	5.1, II .	5.1, III	6.1, I DERMAL	6.1, I ORAL	6.1, II	6.1, III	8, I	8, II	8, III	9
3, I .	SOL LIQ 4.1 3, I	SOL LIQ 4.1 3, I	SOL LIQ 4.2 3, I	SOL LIQ 4.2 3, I	4.3, I	4.3, I	4.3, I	SOL LIQ 5.1, I 3, I	SOL LIQ 5.1, I 3, I	SOL LIQ 5.1, I 3, I	3, I	3, I	3, I	3, I	3, I	3, I	3, I	3, I
3, II	SOL LIQ 4.1 3, II	SOL LIQ 4.1 3, II	SOL LIQ 4.2 3, II	SOL LIQ 4.2 3, II	4.3, I	4.3, II	4.3, II	SOL LIQ 5.1, I 3, I	SOL LIQ 5.1, II 3, II	SOL LIQ 5.1, II 3, II	3, I	3, I	3, II	3, II	8, I	3, II	3, II	3, II
3, III	SOL LIQ 4.1 3, II	SOL LIQ 4.1 3, III	SOL LIQ 4.2 3, II	SOL LIQ 4.2 3, III	4.3, I	4.3, II	4.3, III	SOL LIQ 5.1, I 3, I	SOL LIQ 5.1, II 3, II	SOL LIQ 5.1, III 3, III	6.1, I	6.1, I	6.1, II	3, III <sup>a</sup>	8, I	8, II	3, III	3, III
4.1, II			4.2, II	4.2, II	4.3, I	4.3, II	4.3, II	5.1, I	4.1, II	4.1, II	6.1, I	6.1, I	SOL LIQ 4.1, II 6.1, II	SOL LIQ 4.1, II 6.1, II	8, I	SOL LIQ 4.1, II 8, II	SOL LIQ 4.1, II 8, II	4.1, II
4.1, III			4.2, II	4.2, III	4.3, I	4.3, II	4.3, III	5.1, I	4.1, II	4.1, III	6.1, I	6.1, I	6.1, II	SOL LIQ 4.1, III 6.1, III	8, I	8, II	SOL LIQ 4.1, III . 8, III	4.1, III
4.2, II					4.3, I	4.3, II	4.3, II	5.1, I	4.2, II	4.2, II	6.1, I	6.1, I	4.2, II	4.2, II	8, I	4.2, II	4.2, II	4.2, II
4.2, III					4.3, I	4.3, II	4.3, III	5.1, I	5.1, II	4.2, III	6.1, I	6.1, I	6.1, II	4.2, III	8, I	8, II	4.2, III	4.2, III
4.3, I								5.1, I	4.3, I	4.3, I	6.1, I	4.3, I	4.3, I	4.3, I	4.3, I	4.3, I	4.3, I	4.3, I
4.3, II								5.1, I	4.3, II	4.3, II	6.1, I	4.3, I	4.3, II	4.3, II	8, I	4.3, II	4.3, II	4.3, II
4.3, III								5.1, I	5.1, II	4.3, III	6.1, I	6.1, I	6.1, II	4.3, III	8, I	8, II	4.3, III	4.3, III
5.1, I .											5.1, I	5.1, I	5.1, I	5.1, I	5.1, I	5.1, I	5.1, I	5.1, I
5.1, II .											6.1, I	5.1, I	5.1, II	5.1, II	8, I	5.1, II	5.1, II	5.1, II
5.1, III .											6.1, I	6.1, I	6.1, II	5.1, III	8, I	8, II	5.1, III	5.1, III
6.1, I DERMAL															SOL LIQ 6.1, I 8, I	6.1, I	6.1, I	6.1, I
6.1, I ORAL															SOL LIQ 6.1, I 8, I	6.1, I	6.1, I	6.1, I
6.1, II . INHAL															SOL LIQ 6.1, I 8, I	6.1, II	6.1, II	6.1, II
6.1, II DERMAL															SOL LIQ 6.1, I 8, I	SOL LIQ 6.1, II . 8, II	6.1, II	6.1, II
6.1, II ORAL															8, I	SOL LIQ 6.1., II . 8, II	6.1, II	6.1, II
6.1, III															8, I	8, II	8, III	6.1, III
8, I																		8, I
8, II																		8, II
8, III .																		8, III

SOL = Krute tvari i smjese  
 LIQ = Tekuće tvari, smjese i otopine  
 DERMAL = Otrovnost za kožu  
 ORAL = Oralna otrovnost  
 INHAL = Otrovnost pri udisanju  
<sup>a</sup> Klasa 6.1 za pesticide



## **NAPOMENA 1: Primjeri kojima je objašnjena primjena tablice**

### **Klasificiranje jedne tvari**

*Opis tvari koju treba klasificirati:*

*Amin koji nije naveden po nazivu, koji zadovoljava kriterije za klasu 3, pakirnu skupinu II kao i one za klasu 8, pakirnu skupinu I.*

*Postupak:*

*Križanje redka 3 II sa stupcem 8 I daje 8 I.*

*Amin, prema tome, treba razvrstati u klasu 8 pod:*

*UN br. 2734 amini tekući, korozivni, zapaljivi, n.d.n. ili UN br. 2734 poliamini, tekući, korozivni, zapaljivi, n.d.n., pakirna skupina I.*

### **Klasificiranje smjese**

*Opis smjese koju treba razvrstati:*

*Smjesa koja se sastoji od zapaljive tekućine razvrstane u klasi 3, pakirne skupine III, otrovne tvari klase 6.1, pakirna skupina i korozivna tvar u klasi 8, pakirna skupina I.*

*Postupak:*

*Križanje redka 3 III, sa stupcem 6.1 II daje 6.1 II*

*Križanje redka 6.1 II sa stupcem 8 I daje 8 I LIQ.*

*Ako smjesa nije objašnjena dalje, treba ju dakle razvrstati u klasu 8 pod:*

*UN br. 2922 korozivna tekućina, otrovna, n.d.n. pakirna skupina I.*

## **NAPOMENA 2: Primjeri za klasificiranje smjesa i otopina prema klasi i pakirnoj skupini:**

*Otopina fenola klase 6.1, (II), u benzinu klase 3, (II) treba razvrstati u klasu 3, (II); otopinu treba razvrstati u UN br. 1992 zapaljiva tekućina, otrovna, n.d.n., klase 3, (II), na temelju otrovnosti fenola.*

*Krutu smjesu natrijeva arsenata klase 6.1, (II) i natrijeva hidroksida klase 8, (II) treba razvrstati u UN br. 3290 otrovna kruta tvar, korozivna, anorganska, n.d.n., u klasu 6.1 (II).*

*Otopinu krutoga ili rafiniranoga naftalina klase 4.1, (III) u benzinu klase 3, (II), treba razvrstati u UN br. 3295 ugljikovodici, tekući, n.d.n. u klasu 3, (II).*

*Smjesu ugljikovodika klase 3, (III), i polikloriranih bifenila (PCB) klase 9, (II), treba razvrstati u UN br. 2315 poliklorirana bifenilna tekućina ili UN br. 3432 poliklorirana kruta tvar bifenila u klasu 9, (II).*

*Smjesu propilenamina klase 3, i polikloriranih bifenila (PCB) klase 9, (II), treba razvrstati u UN br. 1921 propilenamin, inhibirani u klasu 3.*

## 2.1.4 Klasificiranje uzoraka

2.1.4.1 Ako klasa tvari nije određena i prevozi se na daljnje ispitivanje, treba joj dodijeliti pokusnu klasu, pravi otpremni broj i UN broj na temelju spoznaje pošiljatelja o tvari i primjeni:

- (a) kriterija razvrstavanja u poglavlju 2.2; i
- (b) zahtjeva ovoga poglavlja.

Za odgovarajući otpremni naziv treba primijeniti najdosljedniju pakirnu skupinu.

Ako se koristi ova odredba, vlastiti otpremni naziv treba dopuniti riječju "uzorak" (npr. "zapaljiva tekućina, n.d.n., uzorak"). U određenim slučajevima, kad se odgovarajući otpremni naziv daje za uzorak tvari koja treba zadovoljavati određene zahtjeve klasificiranja (npr. plinski uzorak, nije pod tlakom, zapaljiv, UN br. 3167), otpremni naziv treba koristiti. Kad se koristi n.d.n. navod za prijenos uzorka, vlastiti otpremni naziv ne treba dopuniti tehničkim nazivom prema zahtjevu u posebnoj odredbi 274. u poglavlju 3.3.

2.1.4.2 Uzorke tvari treba prenositi sukladno zahtjevima koji se primjenjuju na pokusno dodijeljeni vlastiti otpremni naziv predmeta i pod uvjetom:

- (a) da se tvar ne smatra neprihvatljivom za prijevoz u pododjeljku 2.2.x.2 poglavlja 2.2 ili poglavlja 3.2;
- (b) da se ne smatra da tvar zadovoljava zahtjevima za klasu 1 i ne smatra se da je infektivna ili radioaktivni materijal;
- (c) da je tvar u skladu sa 2.2.41.1.15 ili 2.2.52.1.9 ako je samoreaktivna, odnosno organski peroksid;
- (d) uzorak se prenosi u kombiniranoj ambalaži čija neto masa po pakovanju ne prelazi 2,5 kilograma; i
- (e) uzorak se ne smije pakirati zajedno s drugim tvarima.

## POGLAVLJE 2.2

### POSEBNE ODREDBE ZA KLASU

#### 2.2.1 Klasa 1 Eksplozivne tvari i predmeti

##### 2.2.1.1 Kriteriji

###### 2.2.1.1.1 Pod pojmom klase 1 uključene su:

- (a) Eksplozivne tvari: krute ili tekuće (ili smjese tvari), koje svojom kemijskom reakcijom stvaranja plinova na određenoj temperaturi, tlaku i brzini reakcije mogu prouzročiti štetu po okoliš.

Pirotehničke tvari ili smjese tvari izrađene tako da mogu proizvoditi učinak toplinom, svjetlom, zvukom i plinom ili dimom ili njihovom kombinacijom kao rezultat nedetonirajućih samopodupirućih egzotermičkih kemijskih reakcija.

*NAPOMENA 1: Tvari koje same po sebi nisu eksplozivne, ali mogu stvoriti eksplozivnu smjesu plina, pare ili praha, nisu tvari klase 1.*

*NAPOMENA 2: Iz klase 1, također, su isključeni: vodom ili alkoholom namočeni eksplozivi kod kojih voda ili sadržaj alkohola prelazi označene granice i koji sadrže plastifikatore – eksplozivi su klasificirani u klasu 3 ili klasu 4.1 i eksplozivi koji su na temelju svoje prevladavajuće opasnosti klasificirani u klasu 5.2.*

- (b) Eksplozivni predmeti: predmeti koji sadrže jednu ili više eksplozivnih ili pirotehničkih tvari:

*NAPOMENA: Uređaji koji sadrže eksplozivne ili pirotehničke tvari u tako malim količinama ili takve vrste da njihovo nehotično ili slučajno paljenje ili pokretanje u prijevozu ne prouzroči nikakvu reakciju izvan uređaja izbijanjem, požarom, dimom, toplinom ili bukom, nisu predmetom uvjeta klase 1.*

- (c) Tvari i predmeti koji nisu gore navedeni i proizvedeni su u svrhu praktičnoga učinka eksplozije ili pirotehničkog djelovanja.

###### 2.2.1.1.2 Tvar ili predmet koji ima ili se sumnja da ima eksplozivna svojstva, treba uzeti u obzir za klasificiranje u klasu 1 u skladu s ispitivanjima, postupcima i zahtjevima propisanim u dijelu 1., Priručnika o ispitivanjima i kriterijima.

Tvar ili predmet dodijeljen klasi 1, može se prihvatiti za prijevoz ako mu je dodijeljen naziv ili n.d.n. navod naveden u tablici A poglavlja 3.2, i ako zadovoljava zahtjeve Priručnika za ispitivanja i kriterije.

###### 2.2.1.1.3 Tvari i predmeti klase 1 treba razvrstati u UN broj i naziv ili kao n.d.n. navod naveden u tablici A poglavlja 3.2. Tumačenje naziva tvari i predmeta u tablici A poglavlja 3.2. treba se temeljiti na rječniku u 2.2.1.1.8.

Uzorci novih ili postojećih eksplozivnih tvari ili predmeta koji se prevoze u svrhu uključivanja: u ispitivanja, klasificiranja, istraživanja i razvoja kontrole kakvoće, ili kao komercijalni uzorak, različiti od onih koji potiču eksploziv na reakciju, mogu se razvrstati u UN br. 0190 uzorci, eksploziv.

Klasificiranje eksplozivnih tvari i predmeta koji nisu navedeni po nazivu, kao oni u tablici A poglavlja 3.2 u n.d.n navodu klase 1 ili UN br. 0190 uzorci, eksploziv, kao i klasificiranje određenih tvari čiji prijevoz je predmetom posebnoga ovlaštenja koja izdaju nadležna tijela prema posebnim odredbama na koje se poziva u stupcu (6) tablice A poglavlja 3.2, trebaju obaviti nadležna tijela države podrijetla. Nadležno tijelo, također, u pisanomu obliku treba odobriti uvjete za prijevoz tih tvari i predmeta. Ako država podrijetla nije ugovorna strana u ADR-u, klasificiranje i uvjete prijevoza trebaju priznati nadležna tijela prve države ugovorne strane u ADR-u u koju stigne pošiljka.

2.2.1.1.4 Tvari i predmeti klase 1 trebaju biti klasificirani u odjeljke u skladu sa 2.2.1.1.5 i u skupinu u skladu sa 2.2.1.1.6. Odjeljak se treba temeljiti na rezultatima ispitivanja opisanima u 2.3.0 i 2.3.1, uz primjenu značenja u 2.2.1.1.5. Oznaku kompatibilne skupine treba odrediti u skladu sa značenjima u 2.2.1.1.6. Klasifikacijska oznaka mora se sastojati od broja odjeljka i slova kompatibilne skupine.

#### 2.2.1.1.5 *Značenja pojedinih podskupina*

Podskupina 1.1 Tvari i predmeti velike eksplozivne opasnosti (velika eksplozija jest eksplozija koja oštećuje gotovo cjelokupnu robu praktički u trenutku).

Podskupina 1.2 Tvari i predmeti moguće opasnosti, ali ne velike eksplozivne opasnosti.

Podskupina 1.3 Tvari i predmeti koji mogu izazvati požar ili manju eksplozivnu opasnost ili su manje opasni ili oboje, ali nisu velike eksplozivne opasnosti:

(a) zapaljenjem potiče znatno isijavanje topline;

(b) ili koje gore jedna iza druge, proizvodeći manju eksploziju ili učinak njezinoga poticanja ili jedno i drugo.

Podskupina 1.4 Tvari i predmeti male eksplozivne opasnosti u slučaju zapaljenja ili poticanja na reakciju u prijevozu. Učinci su, uglavnom, ograničeni na ambalaži i ne treba očekivati znatna izbijanja dijelova većega opsega ili veličine. Vanjski požar ne smije prouzročiti trenutačnu eksploziju gotovo cjelokupnoga sadržaja pakovanja.

Podskupina 1.5 Neosjetljive tvari kod kojih postoji vrlo mala opasnost od eksplozije mase i vrlo mala vjerojatnost poticanja na reakciju ili prelaska faze gorenja u detonaciju u uobičajenim uvjetima prijevoza. Moraju ispunjavati najniže zahtjeve i ne smiju eksplodirati u vanjskomu okruženju ispitivanja požarom.

Podskupina 1.6 Potpuno neosjetljivi predmeti koji nemaju veliku eksplozivnu opasnost. Predmeti sadrže samo potpuno neosjetljive tvari za detonaciju i pokazuju neznatnu vjerojatnost nehotične reakcije ili poticanja.

*NAPOMENA: Opasnost predmeta u odjeljku 1.6 ograničena je na eksploziju samo jednoga predmeta.*

#### 2.2.1.1.6 *Objašnjenje pojma kompatibilnih skupina tvari i predmeta*

A Primarna eksplozivna tvar.

B Predmet koji sadrži primarnu eksplozivnu tvar, a nema dva ili više učinkovitih zaštitnih svojstava. Neki predmeti, primjerice detonatori za miniranje, sklopovi

detonatora za miniranje i stijenj tipa kapice, uključeni su iako ne sadrže primarne eksplozive.

- C Pogonske eksplozivne tvari ili druge sagorijevajuće eksplozivne tvari ili predmeti koji sadrže takve eksplozivne tvari.
- D Sekundarna detonirajuća eksplozivna tvar ili crni barut ili predmet koji sadrži sekundarnu detonirajuću eksplozivnu tvar, u svakomu slučaju, bez sredstva za pokretanje i potisnoga naboja, ili predmet koji sadrži primarnu eksplozivnu tvar i ima dva ili više učinkovitih zaštitnih svojstava.
- E Predmet koji sadrži sekundarnu detonirajuću eksplozivnu tvar, bez sredstava paljenja i potisnoga naboja (ne sadrži zapaljivu tekućinu, gel ili hipergoličke tekućine).
- F Predmet koji sadrži sekundarnu detonirajuću eksplozivnu tvar s vlastitim sredstvima paljenja i i pogonskim nabojem (ne sadrži gorivu tekućinu ili gel ili hipergoličke tekućine), ili bez potisnoga naboja.
- G Pirotehnička tvar ili predmet koji sadrži pirotehničku tvar ili eksplozivnu tvar i svjetleću zapaljivu tvar koja proizvodi suzavac ili dim (nije aktivirana vodom, ili predmet koji sadrži fosfor, fosfide, piroforu tvar, zapaljivu tekućinu ili gel ili hipergoličke tekućine).
- H Predmet koji sadrži i eksplozivnu tvar i bijeli fosfor.
- J Predmet koji sadrži eksplozivnu tvar i zapaljivu tekućinu ili gel.
- K Predmet koji sadrži eksplozivnu tvar i otrovno kemijsko sredstvo.
- L Eksplozivna tvar ili predmet koji sadrži eksplozivnu tvar i predstavlja posebnu opasnost (npr. zbog aktiviranja vode ili nazočnosti hipergoličkih tekućina, fosfida ili piroforne tvari), koja zahtijeva izolaciju svake pojedine vrste.
- N Predmeti koji sadrže samo potpuno neosjetljive detonirajuće tvari.
- S Tvari ili predmeti pakirani ili izrađeni tako da su opasni učinci koji proizlaze usljed nehotečajnog djelovanja ograničeni na pakovanja ako ambalaža nije oštećena požarom, u kojem slučaju, svi učinci eksplozija ili poticanja ograničeni su do stupnja da znatnije ne ograničavaju ili ne sprječavaju gašenje požara ili druga nastojanja u izvanrednim mjerama u blizini pakovanja.

**NAPOMENA 1:** Svaka tvar ili predmet pakirani u posebnu ambalažu mogu biti klasificirani samo u jednu kompatibilnu skupinu. S obzirom na to da je zahtjev kompatibilne skupine S empirijski, klasificiranje u tu skupinu neizbježno je povezano s ispitivanjima za dodjelu klasifikacijske oznake.

**NAPOMENA 2:** Predmeti kompatibilne skupine D i E mogu biti zajedno ili pakirani s vlastitim sredstvima paljenja ako sredstva imaju najmanje dva učinkovita zaštitna svojstva predviđena da spriječe eksploziju u slučaju nehotečajnog djelovanja sredstava za aktiviranje. Pakovanje treba označiti kao kompatibilnu skupinu D ili E.

**NAPOMENA 3:** Predmeti kompatibilne skupine D i E mogu se pakirati zajedno s vlastitim sredstvima paljenja koja nemaju dva učinkovita zaštitna svojstva (tj. sredstva paljenja dodijeljena kompatibilnoj skupini B), ako su u skladu s odredbom o mješovitom pakiranju MP 21 poglavlja 4.1.10. Pakovanja treba razvrstati u kompatibilne skupine D ili E.

**NAPOMENA 4:** Predmeti mogu biti zajedno ili pakirani s vlastitim sredstvima paljenja ako sredstvo paljenja ne djeluje u uobičajenim uvjetima prijevoza.

**NAPOMENA 5:** Predmeti kompatibilne skupine C, D i E mogu se pakirati zajedno. Pakovanja trebaju biti označena kao kompatibilna skupina E.

#### 2.2.1.1.7 Svrstavanje pirotehničkih sredstava prema podskupinama

2.2.1.1.7.1 Pirotehnička sredstava moraju biti svrstana u podskupine 1.1, 1.2, 1.3, i 1.4 prema podacima iz osnovnog ispitivanja dobivenih prema Ispitivanju serije 6 Priručnika o ispitivanju i kriterijima. Međutim, početni raspon takvih predmeta je vrlo širok i primjena ispitnih uvjeta može biti ograničena. Svrstavanje prema podskupinama može osim toga biti obavljeno u skladu s postupkom u 2.2.1.1.7.2.

2.2.1.1.7.2 Svrstavanje pirotehničkih sredstava u UN br. 0333, 0334, 0335 i 0336 može biti izvršeno na osnovi analogije, bez potrebe za Ispitivanjem serije 6, u skladu s navedenom klasifikacijskom tablicom pirotehničkih sredstava u 2.2.1.1.7.5. Ova klasifikacija mora biti izvršena uz odobrenje nadležnog tijela. Nenavedena sredstva u tablici mora biti klasificirana na osnovi Ispitivanja serije 6.

**NAPOMENA 1:** Dopuna drugim vrstama pirotehničkih sredstava u stupcu 1 tablice u 2.2.1.1.7.5 smije biti izvršeno samo na osnovi potpunih ispitivanja i podataka predanih na razmatranje UN podkomitetu eksperata za prijevoz opasnih tvari.

**NAPOMENA 2:** Podaci o ispitivanjima nadležnih tijela koji su valjani ili osporavaju klasifikaciju pirotehničkih sredstava navedenih u stupcu 4 tablice u 2.2.1.1.7.5 prema podskupinama u stupcu 5 moraju biti dani UN skupini eksperata za prijevoz opasnih tvar.

2.2.1.1.7.3 Kada su pirotehnička sredstava različitih podskupine pakirana u istom pakovanju moraju moraju biti klasificirana na osnovi podskupine veće opasnosti osim ako podatci o ispitivanju Serije 6 ne kazuju drugačije.

2.2.1.1.7.4 Klasifikacija prikazana u tablici u 2.2.1.1.7.5 primjenjuje se samo za predmete pakirane u vlaknima ojačanim kutijama (4G).

#### 2.2.1.1.7.5 Klasifikacijska tablica pirotehničkih sredstava<sup>1</sup>

**NAPOMENA 1:** Navedeni postotci u tablici osim drugačijeg navoda, su masa svih pirotehničkih dijelova (npr. raketni motor, svijetleće i rasprskavajuće punjenje za efekt).

**NAPOMENA 2:** "Bljeskajuća smjesa" u tablici označava pirotehničku smjesu u prahu ili pirotehničku jedinicu za vatromete, za zvučni efekt, rasprskavajuće ili pokretačko punjenje, osim ako vrijeme potrebno za podizanje tlaka nije veće od 8 ms za 0.5 g pirotehničke smjese prema Ispitnoj seriji 2(c)(i) "Ispitivanje, vrijeme/tlak, Uputa za ispitivanja i kriterije".

**NAPOMENA 3:** Mjere u mm navedene označavaju:

- za kuglaste i nepravilne rakete promjer kugle rakete;
- za cilindrične rakete duljina rakete;
- za rakete u bacaču, rimske svijeće, pirotehničke cijevi ili mine unutarnji promjer cijevi koja sadrži pirotehničko sredstvo;
- za vreće s minama ili cilindrične mine, unutarnji promjer bacača namjenjenog prihvatu mine.

<sup>1</sup> Ova tablica sadrži popis pirotehničkih sredstava klasificiranih prema kada nije potrebno navesti podatke ispitivanja Serije 6 (vidi 2.2.1.1.7.2).

Vrsta	Uključuje: / Sinonim:	Definicija	Opis	Klasifikacija
Rakete, kuglaste ili cilindrične	Kuglaste vatrometne rakete: s učinkom u zraku, s učinkom boja, s višebojnim učinkom, višeeffektne, nautičke, padajuće, dimne, zvjezdaste;  Obavijesne vatrometne rakete: "maroon", pozdravne, zvučne, s učinkom zvuka i bljeska, s učinkom u zraku.	Sredstvo s ili bez pogonskog punjenja, s uspornim i rasprskavajućim punjenjem, pirotehničkom(im) jedinicom(ama) ili pirotehničkim smjesama i izrađeno za ispaljivanje iz bacača	Sve obavijesne vatrometne rakete	1.1G
			Vatrometne rakete s učinkom boja: $\geq 180$ mm	1.1G
			Vatrometne rakete s učinkom boja: $< 180$ mm s $> 25\%$ bljeskajućim smjesama, u prahu i/ili s obavijesnim efektom	1.1G
			Vatrometne rakete s učinkom boja: $< 180$ mm s $\leq 25\%$ bljeskajućim smjesama, u prahu i/ili s obavijesnim efektom	1.3G
			Vatrometne rakete s učinkom boja: $\leq 50$ mm, ili $\leq 60$ g pirotehničkim smjesama, s $\leq 2\%$ bljeskajućim smjesama u prahu i/ili s obavijesnim efektom	1.4G
	Vatrometne rakete u zajedničkom ovojju	Sredstvo s dvije ili više kuglaste vatrometne rakete s učinkom u zraku koju pogoni ista pogonska smjesa punjenja s odvojenim vanjskim uspornim punjenjem	Najopasnije kuglaste leteće vatrometne rakete određene klasifikacije	
	Prednabiti bacač, vatrometne rakete u bacaču	Komplet sastavljen iz kuglaste ili cilindrične vatrometne rakete unutar bacača koji je s vatrometnom raketom izrađen za ispaljivanje	Sve obavijesne vatrometne rakete	1.1G
			Vatrometne rakete s učinkom boja: $\geq 180$ mm	1.1G
			Vatrometne rakete s učinkom boja: $> 25\%$ bljeskajućim smjesama u prahu i/ili s obavijesnim efektom	1.1G
			Vatrometne rakete s učinkom boja: $> 50$ mm i $< 180$ mm	1.2G
Vatrometne rakete s učinkom boja: $\leq 50$ mm, ili $< 60$ g pirotehničkim smjesama, s $\leq 25\%$ bljeskajućim smjesama u prahu i/ili s obavijesnim efektom			1.3G	

Vrsta	Uključuje: / Sinonim:	Definicija	Opis	Klasifikacija
Vatrometne rakete, kuglaste ili cilindrične (nastavak)	Vatrometne rakete s vatrometnim raketama (kuglaste)  (Podatci o postotcima za vatrometne rakete s vatrometnim raketama odnose se na ukupne mase pirotehničkih predmeta)	Sredstvo bez pogonskog punjenja, s uspornim i rasprskavajućim punjenjem, koje sadrži obavijesne vatrometne rakete i inertne tvari i izrađeno za ispaljivanje iz bacača	> 120 mm	1.1G
		Sredstvo bez pogonskog punjenja, s uspornim i rasprskavajućim punjenjem, koje sadrži obavijesne vatrometne rakete ≤ 25g bljeskajućim smjesama po jedinici, s ≤ 33% bljeskajućim smjesama i ≥ 60% inertne tvari i izrađeno za ispaljivanje iz bacača	≤ 120 mm	1.3G
		Sredstvo bez pogonskog punjenja, s uspornim i rasprskavajućim punjenjem, koje sadrži vatrometne rakete s učinkom boja i/ili pirotehničkim jedinicama i izrađeno za ispaljivanje iz bacača	> 300 mm	1.1G
		Sredstvo bez pogonskog punjenja, s uspornim i rasprskavajućim punjenjem, koje sadrži vatrometne rakete s učinkom boja ≤ 70mm i/ili pirotehničkim jedinicama, s ≤ 25% bljeskajućim smjesama i ≤ 60% pirotehničkim smjesama i izrađeno za ispaljivanje iz bacača	> 200 mm i ≤ 300 mm	1.3G
		Sredstvo s pogonskim punjenjem, s uspornim i rasprskavajućim punjenjem, koje sadrži vatrometne rakete s učinkom bojas ≤ 70 mm i/ili pirotehničkim jedinicama, s ≤ 25% bljeskajućim smjesama i ≤ 60% pirotehničkim smjesama i izrađeno za ispaljivanje iz bacača	≤ 200 mm	1.3G



Vrsta	Uključuje: / Sinonim:	Definicija	Opis	Klasifikacija
Baterije/kombinacija	Zavjesa, bombice, torte, završne kutije, "flowerbed", hibrid, višedjelne cijevi za ispaljivanje, vatrometne rakete torte, baterije petardi, bljeskajuće petardne baterije	Komplet uključuje nekoliko dijelova od kojih svaki sadrži istu vrstu ili nekoliko vrsta međusobno kompatibilnih i navedenih u ovoj tablici, s jednom ili dvije točke zapaljenja	Najopasnije vatrometne vrste određene klasifikacije	
Rimske svijeće	"Exhibition" svijeća, svijeća, bombice	Cijevi koje se sastoje od niza pirotehničkih jedinica koje slijede s pirotehničkim smjesama, pogonskim punjenjem, i prijenosom paljenja	≥ 50 mm unutarnjeg promjera, koje sadrži bljeskajuće smjese, ili <50 mm s >25% bljeskajućim smjesama	1.1G
			≥ 50 mm unutarnjeg promjera, koje sadrži nebljeskajuće smjese	1.2G
			< 50 mm unutarnjeg promjera i ≤ 25% bljeskajuće smjese	1.3G
			≤ 30 mm unutarnjeg promjera, svaka pirotehnička jedinica ≤ 25 g i ≤ 5% bljeskajuće smjese	1.4G
Ispaljujuća cijev	Pojedinačno djelujuća Rimska svijeća, mali prednabiti bacač	Cijevi koje sadrže pirotehničke jedinice s pirotehničkim smjesama, pogonskim punjenjem s ili bez prijenosa paljenja	≤ 30 mm unutarnjeg promjera i pirotehničkim jedinicama > 25 g, ili > 5% i ≤ 25% bljeskajuće smjese	1.3G
			≤ 30 mm unutarnjeg promjera, pirotehničke jedinice ≤ 25 g i ≤ 5% bljeskajuće smjese	1.4G
Rakete	Puzajuće rakete, signalne rakete, žviždajuća rakete, "boca" rakete, nebeske rakete, projektilna vrsta rakete, stolna raketa	Cijevi koje sadrže pirotehničke smjese i/ili pirotehničke jedinice, opremljene s krilcima ili drugim stabilizacijama leta i izrađene za ispaljivanje u zrak	Samo s bljeskajućim smjesama	1.1G
			S bljeskajućim smjesama > 25% u pirotehničkim smjesama	1.1G
			> 20 g pirotehničkih smjesa i bljeskajućim smjesama ≤ 25%	1.3G
			≤ 20 g pirotehničkih smjesa, barutnim rasprskavajućim punjenjem i ≤ 0.13 g bljeskajućim smjesama po punjenju i ≤ 1 g ukupno	1.4G

Vrsta	Uključuje: / Sinonim:	Definicija	Opis	Klasifikacija
Mine	“Pot-a-feu”, vatrene mine, mine u vrećama, cilindar mine	Cijevi koje sadrže pogonsko punjenje i pirotehničke jedinice i izrađene za uporabu na tlu ili se učvrste na tlu. Djelovanje efekta je u izlaženju svih pirotehničkih jedinica u pojedinačno rasprskavanje što proizvodi vizualne i/ili zračne efekte u zraku ili: Tekstilna ili papirnata vreća ili cilindar koji sadrži pogonskog punjenja i pirotehničkim jedinicama, izrađeno na se ispaljuje iz bacača i djeluje kao mina.	> 25% bljeskajućih smjesa, u prahu i/ili s obavijesnim efektom	1.1G
			$\geq 180$ mm i $\leq 25\%$ bljeskajućih smjesa, u prahu i/ili s obavijesnim efektom	1.1G
			< 180 mm i $\leq 25\%$ bljeskajućih smjesa, u prahu i/ili s obavijesnim efektom	1.3G
			$\leq 150$ g pirotehničkih smjesa, koje sadrže $\leq 5\%$ bljeskajućih smjesa u prahu i/ili s obavijesnim efektom. Svaka pirotehnička jedinica $\leq 25$ g, svako punjenje za efekt < 2g ; svaki žvižduk, ako postoji $\leq 3$ g	1.4G
Fontana	Vulkani, iskričave, pršteće, figurne, Bengalske vatre, prhjuće iskreće, cilindrične fontane, stožaste fontane, rasvijetljavajuće	Nemetalno kućište koje sadrži stlačene ili uređene pirotehničke smjese koje stvaraju iskre i plamen	$\geq 1$ kg pirotehničkih smjesa	1.3G
			< 1 kg pirotehničkih smjesa	1.4G
Krijesnica	Ručne krijesnice, krijesnice koje se ne smiju držati u ruci, krijesnice	Čvrsto uže (na jednom kraju) s slabo gorućim pirotehničkim smjesama s ili bez zapaljivog dijela	Krijesnica na osnovi perklorata: > 5 g po komadu ili > 10 komada po pakovanju	1.3G
			Krijesnica na osnovi perklorata: $\leq 5$ g po komadu i $\leq 10$ komada po pakovanju; Krijesnice na osnovi nitrata: $\leq 30$ g po komadu	1.4G
Bengalska baklja	Namočene bengalske baklje	Nemetalno uže (na jednom kraju) s polako gorućim pirotehničkim smjesama i izrađeno da se može držati u ruci	Komadi na osnovi perklorata: > 5 g po komadu ili > 10 komada po pakovanju	1.3 G
			Komadi na osnovi perklorata: $\leq 5$ g po komadu i $\leq 10$ komada po pakovanju; komadi na osnovi nitrata: $\leq 30$ g po komadu	1.4G

Vrsta	Uključuje: / Sinonim:	Definicija	Opis	Klasifikacija
Pirotehnička sredstava malih opasnosti i s obavijesti	Stolne bome, bombice koje se aktiviraju bacanjem na pod, praskajuće granule, dim, magla, zmijske, "glow worm", praskalice, "party poppers"	Sredstvo izrađeno iz vrlo ograničeno vidljivog i/ili glasnog efekta koji sadrži malu količinu pirotehničkih i/ili eksplozivnih smjesa.	Bombice koje se aktiviraju bacanjem na pod i prskalicemogu sadržavati više od 1.6 mg srebrnog fulminata; prskalice i "party poppers" mogu sadržavati više od 16 mg otrovnog klorata/ smjese crvenog fosfora; drugi predmeti mogu sadržavati više od 5 g pirotehničkih smjesa, ali ne bljeskajuće smjese	1.4G
Osa	Leteća osa, helikopter, gonič, osa za tlo	Nemetalna cijev ili cijevi za ispaljivanje koje sadrži plin ili svjetlucavu pirotehničku smjesu s ili bez smjesa koje izazivaju buku s ili bez pokretačkog dodatka	Pirotehničke smjese po komadu > 20 g, koje sadrže ≤ 3% bljeskajućih smjesa s efektom, ili žviždajućim smjesama ≤ 5 g	1.3G
			Pirotehničke smjese po komadu ≤ 20 g, koje sadrže ≤ 3% bljeskajućih smjesa s efektom, ili žviždajućim smjesama ≤ 5 g	1.4G
Vatreno kolo	Vatreno kolo "Catherine", "Saxon"	Komplet uključuje pokretače koji sadrže pirotehničke smjese i stvaraju efekt rotacije	≥ 1 kg ukupno pirotehničkih smjesa, bez efekta, svaki s žviždućim (ako postoji) ≤ 25 g i ≤ 50 g žviždućim smjesama po punjenju	1.3G
			< 1 kg ukupno pirotehničkih smjesa, bez vizualnog efekta, svaki s žviždućim (ako postoji) ≤ 5 g i ≤ 10 g žviždućim smjesama po punjenju	1.4G
Leteće vatreno kolo	Leteći "Saxon", "UFO", leteća kruna	Cijevi za ispaljivanje koje sadrže pogonsko punjenje i iskre-vatru- i/ili buku stvorenu pirotehničkim smjesama, cijevi za ispaljivanje moraju biti fiksirane i podupriete u krugu	> 200 g ukupno pirotehničkih smjesa ili > 60 g pirotehničkim smjesama po pokretaču, ≤ 3% bljeskajućim smjesama s vizualnim efektom, svaki s žviždućim (ako postoji) ≤ 25 g i ≤ 50 g žviždućim smjesama po punjenju	1.3G

Vrsta	Uključuje: / Sinonim:	Definicija	Opis	Klasifikacija
			<p>≤ 200 g total pirotehničkim smjesama i</p> <p>≤ 60 g pirotehničkim smjesama per driver,</p> <p>≤ 3% bljeskajućim smjesama s vizualnim efektom, svaki s žviždućim (ako postoji)</p> <p>≤ 5 g i ≤ 10 g žviždućim smjesama po punjenju</p>	1.4G
Viševrsno pakovanje	Viševrsno pakovanje s efektnim sredstvima, vrtno viševrsno pakovanje, viševrsno pakovanje za vanjsku uporabu; prema izboru	Pakovanje više od jedne vrsta nekog od navedenih vrsta pirotehničkih sredstava navedenih u ovoj tablici	Najopasnije vatrometne vrste određene klasifikacije	
Vatrene petarde	Slavljeničke petarde, slavljenički snopovi, petarde u nizu	Komplet cijevi za ispaljivanje (papir ili karton) spojenih s pirotehničkim upaljačima, svaka cijev namijenjena je stvaranju zvučnih efekata	Svaka cijev ≤ 140 mg s bljeskajućim smjesama ili ≤ 1 g baruta	1.4G
Petarde	Pozdravne, bljeskajuće petarde, "lady" petarde	nemetalna cijev koja sadrži smjese namijenjene stvaranju zvučnog efekta	> 2 g bljeskajućim smjesama po komadu	1.1G
			≤ 2 g bljeskajućih smjesa po komadu i ≤ 10 g po unutarnjem pakovanju	1.3G
			≤ 1 g bljeskajućih smjesa po komadu i ≤ 10 g po unutarnjem pakovanju ili ≤ 10 g baruta po komadu	1.4G

**NAPOMENA 1:** *Opisi u pojmovniku nisu namijenjeni zamjeni postupaka ispitivanja, ni klasificiranju prema opasnosti neke tvari ili predmeta klase 1. Klasificiranje u pravilni odjeljak i odlučivanje o tome je li kompatibilna skupina S prikladna, treba se temeljiti na ispitivanju predmeta u skladu s "Priručnikom o ispitivanjima i kriterijima", dijela 1. ili analogijom sa sličnim predmetima koji su ispitani i klasificirani u skladu s postupcima "Priručnika za ispitivanja i kriterije."*

**NAPOMENA 2:** *Broj naveden nakon naziva odnosi se na odgovarajuće UN brojeve (stupac 2 tablice A poglavlja 3.2). Za klasifikacijska oznaka, vidi 2.2.1.1.4.*

Uređaji za napuhivanje zračnih jastuka ili oblici zračnih jastuka ili uređaji za napinjanje sigurnosnih pojasa UN br. 0503.

Predmeti koji sadrže pirotehničke tvari i koriste se kao zračni jastuci za spašavanje u vozilu ili sigurnosni pojasi.

Streljivo, svjetleće, sa ili bez rasprskivača, izbacujućega ili potisnoga naboja UN br. 0171, 0254, 0297

Streljivo izrađeno tako da može proizvesti jedinstveni izvor intenzivnoga svjetla za osvjetljavanje područja. U pojam su uključeni svijetleći metci, vatrometne rakete i svijetleći projektili i bombe za označavanje cilja.

**NAPOMENA:** *Slijedeći predmeti: signalne patrone, signalni uređaji, ručni, signali, u slučaju opasnosti, površinske zračne rakete; nisu uključene u objašnjenje pojma. Pojmovi su nabrojani zasebno.*

STRELJIVO, zapaljivo, tekućina ili gel, s rasprskivačem, potisnim ili pogonskim nabojem UN br. 0247.

STRELJIVO koje sadrži tekuću ili želatinoznu zapaljivu tvar. Osim kad je zapaljiva tvar sama po sebi eksploziv, također sadrži jedno ili više među navedenim: potisni naboj s detonatorom i zapaljivi naboj, upaljač s rasprskivačem ili potisni naboj.

STRELJIVO, svjetleće, bijeli fosfor s rasprskivačem, potisnim nabojem ili potisnim nabojem UN br. 0243, 0244.

STRELJIVO koje kao zapaljivu tvar sadrži bijeli fosfor. Također, sadrži jedno ili više među navedenim: potisni naboj s upaljačem i stijenjem, upaljač s rasprskivačem ili potisnim nabojem.

STRELJIVO, svjetleće sa ili bez rasprskivača, potisni naboj ili potisni naboj UN br. 0009, 0010, 0300.

Streljivo koje sadrži zapaljivu smjesu. Osim u slučaju kad je sastav smjese sam po sebi eksplozivan, sadrži jedno ili više među navedenim: potisni naboj s upaljačem i stijenjem, upaljač s rasprskivačem ili potisni naboj.

STRELJIVO, za vježbe UN br. 0362, 0488

Streljivo bez glavnoga rasprskavajućega naboja, koje sadrži rasprskivač ili potisni naboj. Također, uobičajeno, sadrži upaljač s propulzivnim nabojem.

***NAPOMENA:** Vatrometne rakete za vježbe nisu uključene u objašnjenje pojma. Navedene su zasebno.*

STRELJIVO za ispitivanje UN br. 0363.

Streljivo koje sadrži pirotehničke tvari koristi se za ispitivanje rada ili snage novoga streljiva, dijelova ili sklopova oružja.

STRELJIVO, dimno, bijeli fosfor s rasprskivačem, potisnim nabojem ili propulzivnim UN br. 0245, 0246.

Streljivo koje sadrži bijeli fosfor kao tvar za stvaranje dima. Također, sadrži jedno ili više među navedenim: propulzivni naboj s upaljačem i zapaljivim nabojem, upaljač s rasprskivačem ili potisnim nabojem. U pojam su uključene dimne vatrometne rakete.

STRELJIVO, dimno, sa ili bez rasprskivača, potisnoga ili propulzivnoga naboja UN br. 0015, 0016, 0303.

Streljivo koje sadrži tvar koja stvara dim, npr. smjesa s klorosulfonskom kiselinom ili titanijevim tetrakloridom, ili pirotehnička smjesa koja stvara dim, a temeljena je na heksakloro-etanu ili crvenomu fosforu. Osim kad je sastav smjese sam po sebi eksplozivan, sadrži jedno ili više među navedenim: propulzivni naboj s upaljačem i zapaljivi naboj, upaljač s rasprskivačem ili potisni naboj. U pojam su uključene dimne vatrometne rakete.

***NAPOMENA:** Dimni signali nisu uključeni u objašnjenje pojma. Navedeni su zasebno.*

STRELJIVO sa suzavcem, s rasprskivačem, potisnim ili propulzivnim nabojem UN br. 0018, 0019, 0301.

Streljivo koje sadrži tvar suzavca. Također, sadrži jedno ili više među navedenim: pirotehničku tvar, propulzivni naboj s upaljačem i zapaljivi naboj, upaljač s rasprskivačem ili potisnim nabojem.

EKSPLOZIVNI predmeti potpuno neosjetljivi (eei predmeti): UN br. 0486).

Predmeti koji sadrže samo tvari potpuno neosjetljive na detonaciju (EIDS), koje pokazuju neznatnu vjerojatnost nehotičnoga paljenja ili širenja u uobičajenim uvjetima prijevoza i prošle su ispitivanje iz serije 7.

PIROFORNI predmeti, UN br. 0380.

Predmeti koji sadrže piroforu tvar (sposobnu za spontano zapaljenje na zraku), i eksplozivnu tvar ili supstanciju. U pojam nisu uključeni predmeti koji sadrže bijeli fosfor.

PIROTEHNIČKI predmeti, u tehničke svrhe, UN br.. 0428, 0429, 0430, 0431, 0432.

Predmeti koji sadrže pirotehničke tvari i koriste se u tehničke svrhe, na primjer stvaranje topline, stvaranje plina, kazališni efekti itd.

***NAPOMENA:** Sljedeći predmeti: sve streljivo: signalni, metci, rezači - kabel, eksploziv - vatromet; svjetlosni signali zračni, svjetlosni signali površinski; sigurnosni uređaji, eksploziv; eksplozivne zakovice, ručni signalni uređaji, signali, signali u slučaju opasnosti, eksplozivi za željezničku prugu, dimni signali, nisu uključeni u objašnjenje pojma. Navedeni su zasebno.*

CRNI BARUT (puščani prah), stlačeni ili crni barut (puščani prah), u kuglicama UN br. 0028.

Tvar koja se sastoji od crnoga praha oblika kuglica.

CRNI BARUT (puščani prah), u zrcima ili u prahu UN br. 0027.

Tvar čija je osnovna smjesa drveni ugljen ili druge vrste ugljika bilo kalijev nitrat ili natrijev nitrat, sa ili bez sumpora.

BOMBE sa zapaljivom tekućinom, s eksplozivnim nabojem UN br. 0399, 0400.

Predmeti koji se stvaraju iz zrakoplova, sastoje se od spremnika napunjenoga zapaljivom tekućinom i rasprskavajućim nabojem.

OSVJETLJAVAJUĆE bombe, UN br. 0038.

Eksplozivni predmeti koji se stvaraju iz zrakoplova za kratko, snažno osvjetljenje za fotografiranje. Sadrže naboj detonirajućega eksploziva bez sredstva za okidanje ili sa sredstvom za okidanje koje sadrži dva ili više učinkovitih zaštitnih svojstava.

OSVJETLJAVAJUĆE bombe, UN br. 0037.

Eksplozivni predmeti koji se stvaraju iz zrakoplova za kratko, snažno osvjetljenje za fotografiranje. Sadrže naboj detonirajućega eksploziva bez sredstva za paljenje ili sa sredstvom za paljenje koje sadrži dva ili više učinkovitih zaštitnih svojstava.

OSVJETLJAVAJUĆE bombe, UN br. 0039, 0299.

Eksplozivni predmeti koji se stvaraju iz zrakoplova kako bi dali kratko, snažno osvjetljenje za fotografiranje. Oni sadrže smjesu za stvaranje svjetla.

BOMBE s propulzivnim nabojem: UN br. 0034, 0035

Eksplozivni predmeti koji se stvaraju iz zrakoplova, bez paljenja ili s paljenjem, koji sadrže dva ili više učinkovitih zaštitnih svojstava.

BOMBE s rasprskavajućim nabojem UN br. 0033, 0291.

Eksplozivni predmeti koji se stvaraju iz zrakoplova, bez paljenja ili s paljenjem, koji ne sadrže dva ili više učinkovitih zaštitnih svojstava.

OJAČAVAČI paljenja s detonatorom UN br. 0225, 0268.

Predmeti koji se sastoje od eksplozivnoga detonirajućeg naboja sa sredstvom za paljenje. Koriste se za povećanje snage paljenja detonatora ili detonirajućega stijenja.

OJAČAVAČI paljenja bez detonatora UN br. 0042, 0283.

Predmeti koji se sastoje od naboja detonirajućega eksploziva bez sredstva za paljenje. Koriste se za povećanje snage paljenja detonatora ili detonirajućega stijenja.

RASPRSKIVAČI, eksploziv UN br. 0043.

Predmeti koji se sastoje od eksploziva maloga naboja koji se koristi za otvaranje projektila ili drugoga streljiva da se rasprši njihov sadržaj.

SVIJETLEĆI METCI, UN br. 0049, 0050.

Predmeti koji se sastoje od kućišta, detonatora i baruta, sastavljeni u jednomu komadu spremnomu za ispaljivanje.

PRAZNI:METCI za streljivo UN br. 0326, 0413, 0327, 0338, 0014.

Streljivo koje se sastoji od zatvorenoga kućišta s nabojem sa središnjim ili rubnim detonatorom i nabojem od bezdimnoga ili crnoga baruta, ali bez projektila. Proizvode veliku buku i koriste se za vježbe, počasnu paljbu, pogonske naboje, startne pištolje itd. U pojam je uključeno prazno streljivo.

METCI za streljivo, inertni projektili UN br. 0328, 0417, 0339, 0012.

Streljivo koje se sastoji od projektila bez rasprskavajućega, ali s pogonskim nabojem sa ili bez upaljača. Predmeti mogu imati tragač, pod uvjetom da je osnovna opasnost prouzročena propulzivnim nabojem.

METCI za streljivo s rasprskavajućim nabojem UN br. 0006, 0321, 0412.

Streljivo koje se sastoji od projektila s rasprskavajućim nabojem bez sredstva za paljenje ili sa sredstvom za paljenje koje se sastoji od dva ili više učinkovitih zaštitnih svojstava ili propulzivnoga naboja sa ili bez upaljača. U pojam su uključeni fiksno (montirano), streljivo, polufiksno (djelomice montirano), streljivo i zasebno naboji streljiva kad su sastavni dijelovi pakirani zajedno.

METCI za streljivo s propulzivnim nabojem UN br. 0005, 0007, 0348.

Streljivo koje se sastoji od projektila s propulzivnim nabojem sa sredstvom za paljenje koje ne sadrži dva ili više učinkovitih zaštitnih svojstava i propulzivnim nabojem sa ili bez upaljača. U pojam su uključeni fiksno (montirano), streljivo, polufiksno (djelomice montirano), streljivo i zasebno naboji streljiva kad su sastavni dijelovi pakirani zajedno.

METCI za naftne bušotine UN br. 0277, 0278.

Predmeti koji se sastoje od tankoga kućišta od lesonita, metala ili drugoga materijala, koje sadrži samo pogonski barut i pojačane projektele koji buše kućište bušotine.

*NAPOMENA: Posebno oblikovani naboji nisu uključena u objašnjenje pojma. Navedeni su zasebno.*

METCI, pogonski uređaj UN br. 0275, 0276, 0323, 0381.

Predmeti izrađeni za mehanička rukovanja. Sastoje se od kućišta s nabojem od gorivoga eksploziva i upaljača. Plinoviti predmeti od zapaljenja dovode do napuhivanja, pravocrtnoga ili kružnoga kretanja ili aktiviraju dijafragme, ventila ili prekidača ili sredstva za učvršćenje uređaja ili sredstva za gašenje.

SIGNALNI METCI, UN br. 0054, 0312, 0405.

Predmeti izrađeni za ispaljivanje svjetlosnih signala u boji ili drugih signala iz pištolja itd.



METCI, oružje manjega kalibra, UN br. 0417, 0339, 0012.

Streljivo koje se sastoji od kućišta metaka montiranih na središnji ili rubni upaljač, sadrži pogonske naboje i kruti projektil. Izrađeni su za ispaljivanje iz oružja kalibara koji nije veći od 19,1 mm. U objašnjenje s uključeni metci sačmarice bilo kojega kalibra.

*NAPOMENA: Metci za manje streljivo, prazno, nisu uključeni u objašnjenje pojma. Navedeni su zasebno. Metci za manja vojna streljiva nisu uključeni u objašnjenje pojma. Navedeni su metci za streljiva, inertni projektili.*

METCI, prazni, za oružje maloga kalibra UN br. 0014, 0327, 0338.

Streljivo se sastoji od zatvorenoga kućišta za metke sa središnjim ili rubnim detonatorom, naboj je od bezdimnoga ili crnoga baruta. U čahurama nema projektila. Metci su izrađeni za ispaljivanje iz oružja najvećega kalibra 19,1 mm i stvaranje jake buke, koriste se za vježbe, odavanje počasti, pogonske naboje, startne pištolje itd.

VATROMETNE RAKETE praznih metaka s upaljačem UN br. 0379, 0055.

Predmeti koji se sastoje od kućišta za metke od metala, plastike ili drugoga nesagorivog materijala u kojemu je jedina eksplozivna komponenta upaljač.

KUĆIŠTA, zapaljiva, prazna, bez upaljača UN br. 0447, 0446.

Predmeti koji se sastoje od vatrometne rakete metka djelomice ili u potpunosti od nitroceluloze.

RASPRSKAVAJUĆI naboji, vezani plastikom UN br. 0457, 0458, 0459, 0460.

Predmeti koji se sastoje od naboja od detonirajućega eksploziva vezanoga plastikom,, posebnoga oblika bez kućišta i bez upaljača. Izrađeni su kao sastavni dijelovi streljiva npr. bojovne glave.

NABOJI za razaranje UN br. 0048.

Predmeti sadrže naboje od detonirajućega eksploziva u kućištu od lesonita, plastike, metala ili drugoga materijala. Predmeti su sa ili bez upaljača i sa dva ili više učinkovitih zaštitnih svojstava.

*NAPOMENA: Sljedeći predmeti: bombe, mine, projektili nisu uključeni u objašnjenje pojma.. Navedeni su zasebno.*

PODVODNI NABOJI UN br. 0056.

Predmeti se sastoje od naboja s detonirajućim eksplozivom u bubnju ili projektilu bez ili s upaljačem, s dva ili više učinkovitih zaštitnih svojstava. Izrađeni su za podvodne eksplozije.

NABOJI, eksploziv, komercijalni bez detonatora UN br. 0442, 0443, 0444, 0445.

Predmeti koji se sastoje od naboja detonirajućega eksploziva bez sredstva za paljenje, koristi se za eksplozivno zavarivanje, spajanje, oblikovanje i ostale postupke u metalurgiji.

POTISNI NABOJI za topove UN br. 0242, 0279, 0414.

Naboji goriva u bilo kojemu fizičkom obliku za zasebne naboje streljiva za top.

POTISNI NABOJI, UN br. 0271, 0272, 0415, 0491.

Predmeti se sastoje od naboja goriva u bilo kojemu fizičkom obliku, sa ili bez kućišta, kao sastavni dio raketnih motora ili za smanjenje povlačenja projektila.

NABOJI, oblikovani, bez detonatora UN br. 0059, 0439, 0440, 0441.

Predmeti koji se sastoje od kućišta koje sadrži naboje detonirajućega eksploziva s otvorom obloženim krutim materijalom, bez sredstva za paljenje. Izrađeni su za stvaranje snažnoga prodornog efekta mlaza.

NABOJI, oblikovani, savitljivi, linearni UN br. 0237, 0288.

Predmeti se sastoje od jezgra V-oblika detonirajućega eksploziva obloženoga savitljivim plaštem.

NABOJI, dopunski, eksploziv UN br. 0060.

Predmeti se sastoje od maloga odvojivog pojačala smještenoga u otvor projektila između upaljača i rasprskavajućega naboja.

SASTAVNI DIJELOVI, eksplozivni niz, n.d.n UN br. 0382, 0383, 0384, 0461.

Predmeti sadrže eksploziv izrađen tako da prenese detonaciju ili izgaranje u eksplozivnomu nizu.

NAPRAVE koje se aktiviraju vodom, s rasprskivačem, potisnim nabojem ili propulzivnim nabojem UN br. 0248, 0249.

Predmeti čije djelovanje ovisi o fizičko-kemijskoj reakciji njihovoga sadržaja s vodom.

STIJENJ, detonirajući, savitljivi UN br. 0065, 0289.

Predmet koji se sastoji od trake detonirajućega eksploziva obloženoga tkanim materijalom i plastikom ili drugom oblogom. Obloga nije nužna ako je tkanina nepropusna.

Stijenj (upaljač), detonirajući, obložen metalom UN br. 0102, 0290.

Predmeti koji se sastoje od jezgre detonirajućega eksploziva obložene cijevi od mekoga metala, sa ili bez zaštitne obloge.

STIJENJ (upaljač), detonirajući, blagoga učinka, obložen metalom UN br. 0104.

Predmet koji se sastoji od jezgre detonirajućega eksploziva obložene mekom metalnom cijevi, sa ili bez zaštitne obloge. Količina eksplozivne tvari tako je mala da se izvan stijenja stvara samo blagi učinak.

STIJENJ, upaljač UN br. 0066.

Predmet koji se sastoji od tkanoga materijala prekrivenoga crnim barutom ili nekim drugim brzozapaljivim pirotehničkim spojem i sa savitljivom zaštitnom oblogom, ili se sastoji od jezgre crnoga baruta omotane savitljivom tkanom mrežom. Gori progresivno po dužini vanjskim plamenom i koristi se za prijenos paljenja iz uređaja do naboja ili uređaja za naboje ili stijenja.

KABEL za rezanje, eksplozivni UN br. 0070.

Predmeti koje se sastoje od uređaja na čijemu je rubu nož koji se pokreće malim nabojem eksploziva koji sagorijeva u nakovnju.

DETONATORSKI Sklopovi, neelektričnoga tipa za miniranje UN br. 0360, 0361, 0500.

Neelektrični detonatori spojeni i aktivirani pomoću sredstava, na primjer sigurnosni upaljači, udarna cijev, impulsna cijev ili detonirajući štapin. Mogu izazvati trenutačni učinak ili su uključeni elementi zadržke. Uključeni su detonirajući releji koji uključuju detonirajući štapin.

ELEKTRIČNI DETONATORI za miniranje UN br. 0030, 0255, 0456.

Predmeti posebno izrađeni za pokretanje eksploziranja eksploziva. Detonatori mogu biti izrađeni tako da reagiraju trenutačno ili sa zadržkom. Električni detonatori aktiviraju se električnom energijom.

DETONATORI za streljivo UN br. 0073, 0364, 0365, 0366.

Predmeti koji se sastoje od male metalne ili plastične cijevi koja sadrži eksploziv, npr. olovni azid, PETN ili kombinacija eksploziva. Izrađeni su za pokretanje niza detonacija.

NEELEKTRIČNI DETONATORI za miniranje UN br. 0029, 0267, 0455.

Predmeti posebno izrađeni za pokretanje eksploziva. Detonatori mogu biti izrađeni za trenutačnu reakciju ili sa zadržkom. Neelektrični detonatori aktiviraju se sredstvima, npr. udarna cijev, impulsna cijev, sigurnosni upaljač, drugi zapaljivi uređaj ili savitljivi detonirajući štapin. Uključeni su releji za detoniranje bez detonirajućega štapina.

EKSPLOZIV, miniranje, tip A UN br. 0081.

Tvari koje se sastoje od tekućih organskih nitrata kao što je nitroglicerina ili smjesa sastojaka s jednim ili više među navedenima: nitroceluloza, amonijev nitrat ili drugi anorganski nitrati, aromatski nitroderivati ili gorivi materijali, npr. drveno brašno i aluminijski prah. Mogu sadržavati supstancije, npr. kizelgur (dijatomit), i aditive, npr. boje i stabilizatore. Eksplozivi trebaju biti u prahu, oblika želatine i elastične smjese. U objašnjenje pojma uključeni su dinamit, želatina, dinamit za miniranje i želatinozne supstancije.

MINSKI eksploziv tip B UN br. 0082, 0331.

Tvari koje se sastoje od:

- (a) smjese amonijeva nitrata ili drugih anorganskih nitrata s eksplozivom, npr. trinitrotoluenom, sa ili bez drugih tvari, npr. drveno brašno i aluminijev prah; ili
- (b) smjese amonijeva nitrata ili drugi anorganski nitrati s drugim gorivim tvarima koje nisu eksplozivne supstancije. U oba slučaja mogu sadržavati inertne sastojke, npr. kizelgur (dijatomit), i aditive, npr. sredstva za bojenje i stabilizatore. Eksplozivi ne smiju sadržavati nitroglicerina, slične tekuće organske nitrata ili klorate.

MINSKI eksploziv tip C UN br. 0083.

Tvari koje se sastoje od smjesa bilo kalijeva ili natrijeva klorata ili kalijeva, natrijeva ili amonijeva perklorata s organskim nitroderivatima ili gorivim materijalima, npr. drveno

brašno ili aluminijev prah ili ugljikovodik. Mogu sadržavati inertne supstancije, npr. kizelgur (dijatomit), i aditive, npr. sredstva za bojenje i stabilizatore. Eksplozivi ne smiju sadržavati nitroglicerina ili slične tekuće organske nitrata.

MINSKI eksplozivi tip D UN br. 0084.

Tvari koje se sastoje od smjesa organskih nitratnih spojeva i gorivih materijala, npr. ugljikovodici i aluminijev prah. Mogu sadržavati inertne supstancije, npr. kizelgur (dijatomit), i aditive, npr. sredstva za bojenje i stabilizatore. Eksplozivi ne smiju sadržavati nitroglicerina, slične tekuće organske nitrata, klorate i amonijev nitrat. U objašnjenje pojma uopćeno su uključeni plastični eksplozivi.

MINSKI eksplozivi tip E UN br. 0241, 0332.

Tvari koje se sastoje od vode, kao osnovnoga sastojka, i visokih postotaka amonijeva nitrata ili drugih oksidacijskih sredstava, neki su ili svi u otopini. Drugi sastojci mogu biti nitroderivati, npr. trinitrotoluen, ugljikovodici ili aluminijev prah. Mogu sadržavati inertne supstancije, npr. kizelgur (dijatomit), i aditive, npr. sredstva za bojenje i stabilizatore. U objašnjenje pojma uključeni su eksplozivi, eksplozivne emulzije, kašasti eksplozivi, vodeni gel.

VATROMET UN br. 0333, 0334, 0335, 0336, 0337.

Pirotehnički predmeti namijenjeni razonodi.

SVJETLOSNI EFEKTI, zračni UN br. 0093, 0403, 0404, 0420, 0421.

Predmeti koji sadrže pirotehničke tvari namijenjene stvaranju iz zrakoplova da osvijetle, označe, signaliziraju i upozore.

SVJETLOSNI EFEKTI, površinski UN br. 0092, 0418, 0419.

Predmeti koji sadrže pirotehničke tvari namijenjene uporabi na površini da osvijetle, označe, signaliziraju i upozore.

SVIJETLEĆI PRAH UN br. 0094, 0305.

Pirotehnička tvar - kad se zapali, predmeti stvaraju snažnu svjetlost.

UREĐAJI ZA RAZARANJE, eksploziv bez detonatora, za naftne bušotine UN br. 0099.

Predmeti koji se sastoje od naboja detonirajućega eksploziva u kućištu bez sredstva za paljenje. Koriste se za lomljenje stijena oko bušaća osovine, pomažu da sirova nafta poteče iz stijene.

TALJIVI UPALJAC, cjevasti, obložen metalom UN br. 0103.

Predmet koji se sastoji od metalne cijevi i jezgrom od sagorijevajućega eksploziva.

STIJENJ, nedetonirajući UN br. 0101.

Predmeti koji se sastoje od pamučnih niti impregniranih sitnim crnim barutom (stijenj). Gori vanjskim plamenom i koristi se za paljenje za vatromet u nizu itd.

STIJENJ, sigurnosni UN br. 0105.

Predmet koji se sastoji od jezgre od sitnozrnatoga crnog baruta omotanoga savitljivim mrežastim tkanjem, s jednom ili više zaštitnih obloga. Kad se zapali, gori određenom brzinom bez vanjskoga eksplozivnog učinka.

STIJENJ, detonirajući UN br. 0106, 0107, 0257, 0367.

Predmeti s eksplozivnim sastojcima izrađeni za stvaranje detonacije u municiji. Uključuju mehaničke, električne, kemijske ili hidrostatičke sastojke koji pokreću detonaciju. Uobičajeno su uključena i zaštitna svojstva.

STIJENJ, detonirajući sa zaštitnim svojstvima UN br. 0408, 0409, 0410.

Predmeti s eksplozivnim sastojcima izrađeni za stvaranje detonacije u municiji. Uključeni su mehanički, električni, kemijski ili hidrostatički sastojci koje pokreću detonaciju. Osigurač za detonaciju može imati dva ili više učinkovitih zaštitnih svojstava.

STIJENJ za paljenje UN br. 0316, 0317, 0368.

Predmeti primarnih eksplozivnih sastojaka izrađeni za poticanje zapaljenja u municiji. Uključeni su mehanički, električni, kemijski ili hidrostatički sastojci koji započinju postupak zapaljenja. Uključena su uopćeno zaštitna svojstva.

VATROMETNE RAKETE, ručna ili tromblon, s eksplozivnim nabojem UN br. 0284, 0285.

Predmeti koji su izrađeni za ručno bacanje ili ispaljivanje iz puške. Bez sredstva za paljenje ili imaju samo dva ili više učinkovitih zaštitnih svojstava.

VATROMETNE RAKETE, ručne ili tromblon, s eksplozivnim nabojem UN br. 0292, 0293.

Predmeti koji su izrađeni za ručno bacanje ili ispaljivanje iz puške. Sadrže sredstva za paljenje koje ne sadrži dva ili više učinkovitih zaštitnih svojstava.

VATROMETNE RAKETE za vježbu, ručne ili tromblonske UN br. 0110, 0372, 0318, 0452.

Predmeti bez osnovnoga eksplozivnog naboja izrađeni za ručno bacanje ili ispaljivanje iz puške. Imaju uređaj za paljenje i mogu imati naboj za otkrivanje.

HEKSOTONAL UN br. 0393.

Tvar koja se sastoji od osnovne smjese ciklotrimetilen-trinitramina (RDX), trinitrotoluena (TNT), i aluminijska.

Heksolit (heksotol), suhi ili mokri ispod 15% vode, težinski UN br.0118.

Tvari koje se sastoje od osnovne smjese ciklotrimetilen-trinitramina (RDX), i trinitrotoluena (TNT). U objašnjenje pojma uključena je smjesa B.

UPALJAČI UN br. 0121, 0314, 0315, 0325, 0454.

Predmeti koji sadrže jednu ili više eksplozivnih tvari prilagođenih poticanju zapaljenja u eksplozivnomu nizu Mogu se pokretati kemijski, električno ili mehanički.

**NAPOMENA:** Sljedeći predmeti: stijenj, upaljač, stijenj, upaljač, stijenj, nedetonirajući, stijenj za paljenje; upaljači, stijenj; upaljači "tip kapice"; upaljači, cjevasti, nisu uključeni u objašnjenje poma. Navedeni su zasebno.

Kumulativno punjenje za naftne bušotine, bez detonatora UN br 0124, 0494.

Predmeti koji se sastoje od čelične cijevi ili metalne trake u koju su umetnuti oblikovani naboji spojeni detonacijskom trakom, bez sredstva za paljenje.

UPALJAČI, stijenj UN br. 0131.

Predmeti različitih vrsta izradbe koji se aktiviraju trenjem, udarcima ili električnom energijom, koriste se za paljenje sigurnosnoga stijenja.

MINE S rasprskavajućim nabojem UN br. 0137, 0138.

Predmeti koji se uobičajeno sastoje od metalnih ili posuda, smjese punjene detonirajućim eksplozivom, bez sredstva za paljenje ili sa sredstvom za paljenje, koje sadrži dva ili više učinkovitih zaštitnih svojstava. Izrađeni su za pokretanje kôda prolaza brodova, vozila ili osoblja. U objašnjenje pojma uključena su *Bangalore* torpeda.

MINE s rasprskavajućim nabojem UN br. 0136, 0294.

Predmeti koji se uobičajeno sastoje od metalnih ili posuda, smjese punjene detonirajućim eksplozivom, sa sredstvom za paljenje koji sadrži dva ili više učinkovitih zaštitnih svojstava. Izrađeni su za pokretanje kôda prolaza brodova, vozila ili osoblja. U objašnjenje pojma uključena su *Bangalore* torpeda.

OKTOLIT (oktol), suhi ili mokri ispod 15% vode, težinski UN br. 0266.

Tvar koja se sastoji od osnovne smjese ciklotetrametilen-etetranitramina (HMX), i trinitrotoluena (TNT).

OKTONAL UN br. 0496.

Tvar koja se sastoji od osnovne smjese ciklotetrametilen-etetranitramina (HMX), trinitrotoluena (TNT), i aluminijska.

PENTOLIT, suhi ili vlažni ispod 15% vode, težinski UN br. 0151.

Tvar koja se sastoji od osnovne smjese pentaeritrit tetranitrata (PETN), i trinitrotoluena (TNT).

POGAČA OD BARUTA (pasta od baruta), vlažna, nikako ispod 17% alkohola, težinski; pogača od baruta (pasta od baruta), vlažna, nikako ispod 25% vode, težinski UN br. 0433, 0159.

Tvar koja se sastoji od nitroceluloze impregnirane, nikako iznad 60% nitroglicerina ili drugih tekućih organskih nitrata ili njihovih smjesa.

BARUT, bezdimni UN br. 0160, 0161.

Tvar čija je osnova nitroceluloza koja se koristi kao gorivo. U objašnjenje pojma uključena su goriva s jednom bazom (nitroceluloza) (NC) sama, s dvostrukom bazom (npr. NC i nitroglicerina/(NG), i s trostrukom bazom, npr. NC/NG/nitroguanidin).

***NAPOMENA:** Lijevani, prešani ili bezdimni baruti punjeni u vrećice navedeni su u NABOJIMA, POTISNIMA ili NABOJIMA, POTISNIMA ZA TOPOVE.*

STIJENJ TIPA KAPICE UN br. 0044, 0377, 0378.

Predmeti koji se sastoje od metalnoga ili plastičnoga poklopca koji sadrži malu količinu osnovne eksplozivne smjese koja se lako pali udarcem. Koriste se kao upaljači u metcima oružja maloga kalibra i kapsule za upaljače za propulzivne naboje.

UPALJAČI, cjevasti UN br. 0319, 0320, 0376.

Predmeti koje se sastoje od stijenja za paljenje i pomoćnoga naboja gorećega eksploziva, npr. crni barut koji se koristi za paljenje potisnoga naboja u čahuri zrna za top itd. PROJEKTILI, inertni s tražilom UN br. 0345, 0424, 0425.

Predmeti, npr. granata ili metak, koji se ispaljuju iz topa ili neke druge puške ili drugoga oružja ili oružja manjega kalibra.

PROJEKTILI s rasprskivačem ili potisnim nabojem UN br. 0346, 0347.

Predmeti, npr. granata ili metak koji se ispaljuju iz topa ili drugoga oružja. Bez paljenja ili sa paljenjem koje sadrži dva ili više učinkovitih zaštitnih svojstava. Koriste se za raspršivanje boja za označavanje ili drugih inertnih materijala.

PROJEKTILI s rasprskivačem ili potisnim nabojem UN br. 0426, 0427.

Predmeti, npr. granata ili metak, koji se izbacuju iz topa ili druge puške. Sa sredstvima paljenja koja ne sadrže dva ili više učinkovitih zaštitnih svojstava. Koriste se za raspršivanje boja za označavanje ili drugih inertnih materijala.

PROJEKTILI s rasprskavajućim ili potisnim nabojem UN br. 0434, 0435.

Predmeti, npr. granata ili metak, koji se izbacuju iz topa ili drugoga oružja ili puške ili oružja maloga kalibra. Koriste se za rasprskavanje boja za označavanje ili drugih inertnih materijala.

PROJEKTILI s rasprskavajućim nabojem UN br. 0168, 0169, 0344.

Predmeti, npr. granata ili metak, koji se izbacuju iz topa ili drugoga oružja ili puške. Bez sredstava za paljenje ili sa sredstvom za paljenje koje sadržava dva ili više učinkovitih zaštitnih svojstava.

PROJEKTILI s rasprskavajućim nabojem UN br. 0167, 0324.

Predmeti, npr. granata ili metak, koji se izbacuju iz topa ili drugoga oružja ili puške. Bez upaljača ili s upaljačem koji sadržava dva ili više učinkovitih zaštitnih svojstava.

Gorivo, tekuće UN br. 0495, 0497.

Tvar koja se sastoji od zapaljivoga tekućeg eksploziva koji se koristi za pogon.

GORIVO, KRUTO UN br. 0498, 0499, 0501.

Tvar koja se sastoji od zapaljivoga krutog eksploziva koji se koristi za pogon.

UREĐAJ ZA POKRETANJE, eksploziv UN br. 0173.

Predmeti koji se sastoje od maloga naboja eksploziva sa sredstvima pokretanja i polugama ili vezama. Razdvajaju poluge i spojke za brzo pokretanje opreme.

EKSPLOZIVNE ZAKOVICE UN br. 0174.

Predmeti koji se sastoje od malih eksplozivnih naboja u metalnoj zakovici.

RAKETNI MOTORI UN br. 0186, 0280, 0281.

Predmeti koji se sastoje od eksplozivnih naboja, uglavnom krutoga goriva, koji je u cilindru spojenom s jednim ili više mlaznica. Izrađeni su za pokretanje rakete ili navođenoga projektila.

RAKETNI MOTORI punjeni tekućinom UN br. 0395, 0396.

Predmeti koji se sastoje od tekućega goriva u cilindru spojenoga s jednom mlaznicom. Izrađeni su za pogon raketa navođenoga projektila.

RAKETNI MOTORI s hipergoličkim tekućinama, sa ili bez naboja za izbacivanje UN br. 0322, 0250.

Predmeti koji se sastoje od hipergoličkoga goriva u cilindru spojenom s jednom ili više mlaznica. Izrađene su za pogon rakete ili navođenoga projektila.

RAKETE, stvaraju žicu za navođenje UN br. 0238, 0240, 0453.

Predmeti koji se sastoje od raketnoga motora koji je izrađen za produživanje crte.

RAKETE s tekućim gorivom i rasprskavajućim nabojem UN br. 0397, 0398.

Predmeti koji se sastoje od tekućega goriva u cilindru spojenom s jednom ili više mlaznica i bojnom glavom. U objašnjenje pojma uključeni su navođeni projektili.

RAKETE s rasprskavajućim nabojem UN br. 0181, 0182.

Predmeti koje se sastoje od raketnoga motora i bojne glave bez sredstva za paljenje ili sa sredstvom za paljenje sa dva ili više učinkovitih zaštitnih svojstava. U objašnjenje pojma uključeni su navođeni projektili.

Rakete s rasprskavajućim nabojem UN br. 0180, 0295.

Predmeti koji se sastoje od raketnoga motora i bojne glave sa sredstvima pokretanja koja ne sadrže dva ili više učinkovitih zaštitnih svojstava. U navod su uključeni navođeni projektili.

RAKETE s potisnim nabojem UN br. 0436, 0437, 0438.

Predmeti koje se sastoje od raketnoga motora i naboja koji potiskuje naboje iz raketne glave. U objašnjenje pojma uključeni su navođeni projektili.

RAKETE S INERTNOM glavom UN br. 0183, 0502.

Predmeti koji se sastoje od raketnoga motora i inertne glave. U navod su uključeni navođeni projektili.



UZORCI, EKSPLOZIV, ne koriste se za paljenje UN br. 0190.

Nove ili postojeće eksplozivne tvari ili predmeti, kojima još nije dodijeljen naziv u tablici A poglavlja 3.2 obavlja se u skladu s uputama nadležnoga tijela i općenito u malim količinama, među ostalim, u svrhu ispitivanja, razvrstavanja, istraživanja i razvoja ili kontrole kakvoće ili kao komercijalni uzorci.

***NAPOMENA:** Eksplozivne tvari ili predmeti kojima je dodijeljen drugi naziv u tablici A poglavlja 3.2., nisu uključene u skupinu.*

SIGNALNI UREĐAJI, ručni UN br. 0191, 0373.

Prenosivi predmeti koji sadrže pirotehničke tvari koje stvaraju vizualne signale ili upozorenja. U objašnjenje pojma uključeni su mali površinski svjetlosni signali. Primjerice. signali na autoputu ili željeznici i signali u slučaju manjih nesreća.

SIGNALI, opasnost, brod UN br. 0194, 0195, 0505, 0506.

Predmeti koji sadrže pirotehničke tvari namijenjene davanju signala zvukom, svjetlom ili dimom ili njihovom kombinacijom.

SIGNALI, željeznička pruga, eksploziv UN br. 0192, 0193, 0492, 0493.

Predmeti koji sadrže pirotehničke tvari koje eksplodiraju uz prodoran zvuk pri kojemu se predmet lomi. Namijenjeni su postavljanju na prugu.

SIGNALI, DIMNI UN br. 0196, 0197, 0313, 0487, 0507.

Predmeti koji sadrže pirotehničke tvari koje stvaraju dim. Mogu sadržavati i uređaje za odašiljanje zvučnih signala.

ZVUČNI UREĐAJI, eksploziv UN br. 0374, 0375.

Predmeti koji se sastoje od naboja detonirajućega eksploziva, bez sredstva paljenja ili sa sredstvom paljenja koje sadrži dva ili više učinkovitih zaštitnih svojstava. Stvaraju se iz brodova i djeluju kad dosegnu unaprijed određenu dubinu ili dno mora.

ZVUČNI UREĐAJI, eksploziv UN br. 0204, 0296.

Predmeti koji se sastoje od naboja detonirajućega eksploziva bez sredstava pokretanja ili sa sredstvima pokretanja, bez dvaju ili više učinkovitih zaštitnih svojstava. Stvaraju se iz brodova i djeluju kad dosegnu unaprijed određenu dubinu ili dno mora.

TVARI, EKSPLOZIVNE, iznimno neosjetljive (tvar, evi), n.d.n. UN br. 0482.

Tvari koje ukazuju na opasnost od velike eksplozije, ali su tako neosjetljive da je mala vjerojatnost pokretanja ili prijelaza iz gorenja do detonacije u uobičajenim uvjetima prijevoza, a prošle su ispitivanja serije 5.

TORPEDA punjena tekućinom s inertnom glavom UN br. 0450.

Predmeti koji se sastoje od tekućega eksplozivnog sustava koji tjera torpeda kroz vodu, s inertnom glavom.

TORPEDA punjena tekućim gorivom sa ili bez rasprskavajućega naboja UN br. 0449.

Predmeti koji se sastoje od tekućega eksplozivnog sustava koji tjera torpeda kroz vodu, sa ili bez bojne glave, ili tekućega neeksplozivnog sustava koji tjera torpeda kroz vodu, s bojnou glavom.

TORPEDA S RASPRSKAVAJUĆIM nabojem UN br. 0451.

Predmeti koji se sastoje od neeksplozivnoga sustava za pogon torpeda kroz vodu i bojne glave bez sredstava za pokretanje ili sa sredstvima za pokretanje i koji sadrže dva ili više učinkovitih zaštitnih svojstava.

TORPEDA S RASPRSKAVAJUĆIM nabojem UN br. 0329.

Predmeti koji se sastoje od eksplozivnoga sustava za pogon torpeda kroz vodu i bojne glave bez sredstava za pokretanje ili sa sredstvima za pokretanje, koji sadrže dva ili više učinkovitih zaštitnih svojstava.

TORPEDA S RASPRSKAVAJUĆIM nabojem UN br. 0330.

Predmeti koji se sastoje od eksplozivnoga ili neeksplozivnog sustava koji potiskuje torpeda kroz vodu i bojne glave sa sredstvima za pokretanje, koji ne sadrže dva ili više učinkovitih zaštitnih svojstava.

SVIJETLEĆE OZNAKE za streljivo UN br. 0212, 0306.

Hermetički zatvoreni predmeti koji sadrže pirotehničke tvari izrađene za otkrivanje putanje projektila.

TRITONAL UN br. 0390.

Tvari koje se sastoje od trinitrotoluena (TNT), pomiješanoga s aluminijem.

BOJNE GLAVE, RAKETA s nabojem za rasprskavanje ili izbacivanje UN br.. 0370.

Predmeti koji se sastoje od inertnoga malog naboja detonirajućega ili gorećeg eksploziva, bez sredstva za pokretanje ili sa sredstvima za pokretanje, koji sadrže dva ili više učinkovitih zaštitnih svojstava. Izrađene su za montažu na raketni motor za rastjerivanje inertnoga materijala. U objašnjenje pojma uključene su bojne glave za navođene projekte.

BOJNE GLAVE, RAKETA s raspršivačem ili nabojem za izbacivanje UN br. 0371.

Predmeti koji se sastoje od inertnoga malog naboja detonirajućega ili gorećeg eksploziva, sa sredstvima za pokretanje koji sadrže dva ili više učinkovitih zaštitnih svojstava. Izrađene su za montažu na raketni motor za rastjerivanje inertnoga materijal. U navod su uključene bojne glave za navođene projekte.

BOJNE GLAVE, RAKETA s rasprskavajućim nabojem UN br. 0286, 0287.

Predmeti koje se sastoje od detonirajućega eksploziva, bez sredstva za pokretanje ili sa sredstvima za pokretanje, sadrže dva ili više učinkovitih zaštitnih svojstava. Izrađene su za montažu na raketu. U objašnjenje pojma uključene su bojne glave za navođene projekte.

BOJNE GLAVE, RAKETA s rasprskavajućim nabojem UN br. 0369.

Predmeti koji se sastoje od detonirajućega eksploziva, sa sredstvima za pokretanje koji ne sadrže dva ili više učinkovitih zaštitnih svojstava. Izrađene su za montažu na raketu. U objašnjenje pojma uključene su bojne glave za navođene projekte.

BOJNE GLAVE, TORPEDA s rasprskavajućim nabojem UN br. 0221.

Predmeti koji se sastoje od detonirajućega eksploziva bez sredstva za pokretanje ili sa sredstvima za pokretanje koji sadrže dva ili više učinkovitih zaštitnih svojstava. Izrađeni su za montažu na torpedu.

### 2.2.1.2 *Tvari i predmeti koji ne smiju biti prihvaćeni za prijevoz*

2.2.1.2.1 Eksplozivne tvari koje su iznimno osjetljive prema zahtjevima u *Priručniku za ispitivanja i kriterije*, Dio I, ili su sklone spontanoj reakciji, kao i eksplozivne tvari i predmeti koji se ne mogu razvrstati po nazivu ili n.d.n. unosu navedenom na tablici A poglavlja 3.2, ne smiju se prihvaćati za prijevoz.

2.2.1.2.2 Predmeti u skladu sa skupinom K, ne smiju se prihvaćati za prijevoz (1.2K, UN br. 0020 i 1.3K, UN br. 0021).

### 2.2.1.3 *Popis zbirnih navoda*

Klasifikacijska oznaka (vidi 2.2.1.1.4)	UN br.	Naziv tvari ili predmeta
1.1A	0473	TVARI, EKSPLOZIVI N.D.N.
1.1B	0461	SASTOJCI, EKSPLOZIVNI NIZ, N.D.N.
1.1C	0474 0497 0498 0462	TVARI, EKSPLOZIVI, N.D.N. GORIVO, TEKUĆE GORIVO, KRUTO PREDMETI, EKSPLOZIVNI, N.D.N.
1.1D	0475 0463	TVARI, EKSPLOZIVNE, N.D.N. PREDMETI, EKSPLOZIVNI, N.D.N.
1.1E	0464	PREDMETI, EKSPLOZIVNI, N.D.N.
1.1F	0465	PREDMETI, EKSPLOZIVNI, N.D.N.
1.1G	0476	TVARI, EKSPLOZIVNE, N.D.N.
1.1L	0357 0354	TVARI, EKSPLOZIVNE, N.D.N. PREDMETI, EKSPLOZIVNI, N.D.N.
1.2B	0382	SASTOJCI, EKSPLOZIVNA SERIJA, N.D.N.
1.2C	0466	PREDMETI, EKSPLOZIVNI, N.D.N.
1.2D	0467	PREDMETI, EKSPLOZIVNI, N.D.N.
1.2E	0468	PREDMETI, EKSPLOZIVNI, N.D.N.
1.2F	0469	PREDMETI, EKSPLOZIVNI, N.D.N.
1.2L	0358 0248	TVARI, EKSPLOZIVNE, N.D.N. UREĐAJI S RASPRSKIVAČEM POKRETANI VODOM, NABOJEM ZA IZBACIVANJE ILI POGON

<b>Klasifikacijska oznaka (vidi 2.2.1.1.4)</b>	<b>UN br.</b>	<b>Naziv stvari ili predmeta</b>
	0355	PREDMETI, EKSPLOZIVI, N.D.N.
<b>1.3C</b>	0132 0477 0495 0499 0470	GORIVE METALNE SOLI AROMATIČNIH NITRODERIVATA, N.D.N. TVARI, EKSPLOZIVNE, N.D.N. GORIVO, TEKUĆE GORIVO, KRUTO PREDMETI, EKSPLOZIVI, N.D.N.
<b>1.3G</b>	0478	TVARI, EKSPLOZIVNE, N.D.N.
<b>1.3L</b>	0359 0249 0356	TVARI, EKSPLOZIVNE, N.D.N. UREĐAJI S RASPRSKIVAČEM POKRETANI VODOM, NABOJEM ZA IZBACIVANJE ILI POGON PREDMETI, EKSPLOZIVNI, N.D.N.
<b>1.4B</b>	0350 0383	PREDMETI, EKSPLOZIVNI, N.D.N. SASTOJCI, EKSPLOZIVNI NIZ, N.D.N.
<b>1.4C</b>	0479 0501 0351	TVARI, EKSPLOZIVNE, N.D.N. GORIVO, KRUTO PREDMETI, EKSPLOZIVNI, N.D.N.
<b>1.4D</b>	0480 0352	TVARI, EKSPLOZIVNE, N.D.N. PREDMETI, EKSPLOZIVNI, N.D.N.
<b>1.4E</b>	0471	PREDMETI, EKSPLOZIVNI, N.D.N.
<b>1.4F</b>	0472	PREDMETI, EKSPLOZIVNI, N.D.N.
<b>1.4G</b>	0485 0353	TVARI, EKSPLOZIVNE, N.D.N. PREDMETI, EKSPLOZIVNI, N.D.N.
<b>1.4S</b>	0481 0349 0384	TVARI, EKSPLOZIVNE, N.D.N. PREDMETI, EKSPLOZIVNI, N.D.N. SASTOJCI, EKSPLOZIVNI NIZ, N.D.N.
<b>1.5D</b>	0482	TVARI, EKSPLOZIVNE, VRLO NEOSJETLJIVE (TVARI, EVI), N.D.N.
<b>1.6N</b>	0486	PREDMETI, EKSPLOZIVNI, POTPUNO NEOSJETLJIVI (PREDMETI , EEI)
	0190	UZORCI, EKSPLOZIVNI OSTALI, NISU EKSPLOZIVI ZA POKRETANJE <i>Napomena: Podskupinu i kompatibilnu skupinu treba definirati kako nalažu nadležna tijela i prema postupku navedenom u 2.2.1.1.4.</i>

## 2.2.2 Klasa 2 Plinovi

### 2.2.2.1 Kriteriji

2.2.2.1.1 Pojmom klase 2 obuhvaćeni su čisti plinovi, smjese plinova, smjese jednoga ili više plinova s jednom ili više drugih tvari i predmeti koji sadrže te tvari.

Plin je tvar koja:

- (a) na 50 °C postiže tlak para iznad 300 kPa (3 bar); ili
- (b) koja je u potpuno plinovitom stanju na 20°C pri uobičajenom tlaku od 101,3 kPa.

**NAPOMENA 1:** UN br. 1052 vodikov fluorid, dehidrirani, razvrstan je u klasu 8.

**NAPOMENA 2:** Čisti plin može sadržavati druge sastojke koji proizlaze iz njegova proizvodnoga procesa ili se dodaju da se očuva stabilnost predmeta i pod uvjetom da razina sastojaka ne mijenja klasifikaciju ili uvjete prijevoza, npr. omjer punjenja, tlak punjenja, ispitni tlak.

**NAPOMENA 3:** n.d.n. navodima u 2.2.2.3 mogu se obuhvatiti čisti plinovi i smjese.

**NAPOMENA 4:** Napitci kojima je dodan ugljični dioksid, nisu predmetom odredbi ADR-a.

2.2.2.1.2 Tvari i predmeti klase 2 klasificirani su u podskupine kako slijedi:

1. *stlačeni plin*, kad se pakira pod tlakom, potpuno u plinovitom stanju na -50°C; u kategoriju su uključeni svi plinovi kritične temperature manje ili jednake -50°C;
2. *ukapljeni plin*: kad se pakira pod tlakom za prijevoz, djelomice u tekućemu stanju na temperaturama iznad -50 °C. Razlika postoji između:

*visokotlačnoga ukapljenog plina*: plin kritične temperature iznad -50°C i jednake ili ispod 65°C; i

*niskotlačnoga ukapljenog plina*: plin kritične temperature iznad 65°C;

3. *pothlađeni ukapljeni plin*: pakiran za prijevoz, djelomice je u tekućemu stanju zbog niske temperature;
4. *otopljeni plin*: kad se pakira pod tlakom za prijevoz, otapa se u tekućemu otapalu;
5. raspršivači-dozatori i male posude koje sadrže plin (plinska punjenja);
6. ostali predmeti koji sadrže plin pod tlakom;
7. plinovi koji nisu pod tlakom u posebnim uvjetima (uzorci plina).

2.2.2.1.3 Tvari i predmeti (osim rasprskivača), klase 2 razvrstani su u jednu od sljedećih podskupina prema svojstvima opasnosti, kako slijedi:

A gušenje;

O oksidiranje;

- F zapaljivost;
- T otrovnost;
- TF otrovnost, zapaljivost;
- TC otrovnost, korozija;
- TO otrovnost, oksidiranje;
- TFC otrovnost, zapaljivost, korozija;
- TOC otrovnost, oksidiranje, korozija.

Za plinove i plinske smjese koje pokazuju opasna svojstva povezana s više nego jednom podskupinom prema zahtjevima skupine označene slovom T, imaju prednost u odnosu na druge skupine. Skupine označene slovom F imaju prednost u odnosu na skupine označene slovima A ili O.

**NAPOMENA 1:** U propisima UN Modalnim odredbama, IMDG kôda i Tehničkih uputa ICAO, plinovi su razvrstani u jednu od tri podskupine na temelju primarne opasnosti:

- Podskupina 2.1: zapaljivi plinovi (odgovaraju skupinama namijenjenima slovu "F");
- Podskupina 2.2: nezapaljivi, neotrovni plinovi (odgovaraju skupinama namijenjenima slovima "A" ili "O");
- Podskupina 2.3: otrovni plinovi (odgovaraju skupinama namijenjenima slovu "T" tj. T, TF, TC, TO, TFC i TOC).

**NAPOMENA 2:** Posude, male, koje sadrže plin (UN br. 2037, treba razvrstati u skupine A do TOC u skladu s opasnošću sadržaja. Za rasprskivače (UN br. 1950), vidi 2.2.2.1.6.

**NAPOMENA 3:** Korozivni plinovi smatraju se otrovnima, prema tome, razvrstani su u skupinu TC, TFC ili TOC.

**NAPOMENA 4:** Smjese koje sadrže iznad 21% kisika prema zapremnini, trebaju biti razvrstane kao oksidirajuće.

- 2.2.2.1.4 Ako smjesa klase 2. navedena po nazivu u tablici A, poglavlja 3.2 zadovoljava zahtjevima navedenima u 2.2.2.1.2 i 2.2.2.1.5, smjesu treba razvrstati prema zahtjevima i uključiti u odgovarajuću n.d.n. navod.
- 2.2.2.1.5 Tvari i predmeti (osim rasprskivača), klase 2. koji nisu navedeni po nazivu u tablici A poglavlja 3.2, razvrstavaju se prema zbirnom navodu u 2.2.2.3 u skladu sa 2.2.2.1.2 i 2.2.2.1.3. Pri tomu moraju se primjenjivati sljedeći kriteriji:

#### ***Plinovi koji guše***

Plinovi koji nisu oksidirajući, zapaljivi i otrovni i koji razrjeđuju ili smanjuju koncentraciju kisika u uobičajnim uvjetima u atmosferi.

#### ***Zapaljivi plinovi***

Plinovi koji na 20°C, i uz uobičajeni tlak od 101,3 kPa:

- (a) postaju zapaljivi kad su u smjesi od 13% ili manje volumnosti sa zrakom;

- (b) ili imaju opseg zapaljivosti sa zrakom najmanje 12 postotnih jedinica bez obzira na nižu granicu zapaljivosti.

Zapaljivost treba odrediti ispitivanjima ili izračunom u skladu s postupcima usvojenima u ISO (vidi ISO 10156:1996).

Ako ima premalo podataka za korištenje postupaka, mogu se koristiti usporedni postupci ispitivanja koje priznaje nadležno tijelo države podrijetla.

Ako država podrijetla nije ugovorna strana u ADR-u, postupke treba priznati nadležno tijelo prve države ugovorne strane u ADR-u u koju stigne pošiljka.

### ***Korozivni (oksidirajući) plinovi***

Plinovi koji, općenito, dodavanjem kisika mogu prouzročiti ili pridonijeti zapaljenju drugoga materijala više nego što to čini zrak. Sposobnost oksidiranja određuje se ispitivanjima ili postupkom izračuna usvojenim u ISO (vidi ISO 10156:1996 i ISO 10156:2005).

### ***Otrovni plinovi***

***NAPOMENA:*** Plinovi koji zadovoljavaju zahtjeve otrovnosti djelomice ili potpuno zbog svojih korozivnih svojstava, treba razvrstati kao otrovne. Vidi, također, kriterije pod nazivom "korozivni plinovi" u svezi moguće dopunske opasnosti od korodiranja.

Plinovi koji:

- (a) su poznati kao otrovni ili korozivni za ljude i predstavljaju opasnost po zdravlje;
- (b) ili se smatra da su otrovni ili korozivni za ljude s obzirom na to što je LC<sub>50</sub> vrijednost stvarne otrovnosti jednaka ili manja od 5 000 ml/m<sup>3</sup> (ppm), prema ispitivanju u 2.2.61.1.

U slučaju plinskih smjesa (uključujući pare tvari iz drugih klasa), može se koristiti sljedeća formula:

$$LC_{50} \text{ otrovna(smjesa)} = \frac{I}{\sum_{i=1}^n \frac{f_i}{T_i}}$$

gdje je  $f_i$  = razlomak mola i<sup>te</sup> pojedinih tvari iz smjese

$T_i$  = indeks otrovnosti <sup>th</sup> pojedinih tvari iz smjese.

$T_i$  je jednak LC<sub>50</sub> vrijednosti prema uputi za pakiranje P200 u 4.1.4.1.

Kad nije naveden br. LC<sub>50</sub> vrijednost u uputi pakiranje P200 u 4.1.4.1, treba koristiti vrijednost LC<sub>50</sub> koja je na raspolaganju u znanstvenoj literaturi.

Kad je LC<sub>50</sub> vrijednost nepoznata, indeks otrovnosti određuje se korištenjem najniže vrijednosti LC<sub>50</sub> tvari sličnih fizioloških i kemijskih učinaka ili ispitivanjem ako je to jedina praktična mogućnost.

### ***Oksidirajući (korozivni) plinovi***

Plinovi ili smjese plinova koje u potpunosti zadovoljavaju kriterije otrovnosti zbog svoje korozivnosti, treba razvrstati kao otrovne, s dopunskom opasnošću od korozivnosti.

Smjesa plinova koja se smatra otrovnom zbog kombiniranih efekata korozivnosti i otrovnosti, ima dopunsku opasnost od korozivnosti kad je na temelju iskustva poznato da smjesa oštećuje kožu, oči ili sluznicu, ili kad je vrijednost LC<sub>50</sub> korozivnoga sastojka smjesa jednaka ili ispod 5 000 ml/m<sup>3</sup> (ppm), kad se LC<sub>50</sub> izračunava formulom:

$$LC_{50} \text{ korozivna (smjesa)} = \frac{1}{\sum_{i=1}^n \frac{f_{ci}}{T_{ci}}}$$

gdje je  $f_{ci}$  = razlomak mola i<sup>te</sup> korozivne komponente tvari iz smjese

$T_{ci}$  = indeks otrovnosti i<sup>te</sup> korozivne komponente tvari iz smjese.

$T_{ci}$  jednak je LC<sub>50</sub> vrijednosti utvrđenoj u uputi za pakiranje P200 u 4.1.4.1.

Ako nije naveden br. LC<sub>50</sub> vrijednosti u uputi za pakiranje P200 u 4.1.4.1, treba koristiti vrijednost LC<sub>50</sub> koja je na raspolaganju u znanstvenoj literaturi.

Ako je LC<sub>50</sub> vrijednost nepoznata, indeks otrovnosti određuje se korištenjem najniže vrijednosti LC<sub>50</sub> tvari sličnih fizioloških i kemijskih učinaka ili ispitivanjem ako je to jedina praktična mogućnost.

#### **2.2.2.1.6 *Rasprskivači***

Rasprskivači (UN br. 1950), razvrstavaju se u jednu od sljedećih skupina u skladu s opasnim svojstvima, kako slijedi:

- A guši;
- O oksidira;
- F zapaljiv;
- T otrovan;
- C korozivan;
- CO korozivan, oksidira;
- FC zapaljiv, korozivan;
- TF otrovan, zapaljiv;
- TC otrovan, korozivan;
- TO otrovan, oksidirajući;



TFC otrovan, zapaljiv, korozivan;

TOC otrovan, oksidirajući, korozivan.

Klasificiranje ovisi o vrsti sadržaja dozatora za rasprskavanje.

**NAPOMENA:** Plinovi koji zadovoljavaju objašnjenje pojmova o otrovnim plinovima u 2.2.2.1.5 ili PIROFORNI plinovi prema uputi za pakiranje P200 u 4.1.4.1, ne smiju se koristiti kao gorivo u aerosolnomu dozatoru. Rasprskivači čiji sadržaj zadovoljava zahtjeve pakirne skupine I u pogledu otrovnosti ili korozivnosti, ne smiju biti prihvaćeni za prijevoz (vidi također 2.2.2.2.2).

Treba primijeniti sljedeće kriterije:

- (a) dodjelu skupini A treba primijeniti ako sadržaj ne zadovoljava zahtjeve za bilo koju drugu skupinu pod točkama (b) do (f) dolje;
- (b) dodjelu skupini O treba primijeniti ako je u rasprskivaču oksidirajući plin u 2.2.2.1.5;
- (c) dodjelu skupini F treba primijeniti ako sadržaj uključuje 85% težinski ili više zapaljivih tvari, a kemijska toplina zapaljenja jest 30 kJ/g ili viša.

Ako je u sadržaju 1% ili manje mase zapaljivih tvari, a toplina zapaljenja jest manja od 20 kJ/g, ne smije se primijeniti.

Inače, rasprskivač treba podvrgnuti ispitivanju na zapaljivost u skladu s ispitivanjima opisanima u *Priručniku za ispitivanja i kriterije*, dio 3. odjeljak 31. Potpuno zapaljive i zapaljive raspršivače, treba dodijeliti skupini F;

**NAPOMENA:** Zapaljive tvari su zapaljive tekućine, zapaljive krute tvari ili zapaljivi plinovi i plinske smjese objašnjene u napomenama 1 do 3 pododjeljka 31.1.3 Dijela III "Priručnika za ispitivanja i kriterija". Oznakom nije obuhvaćeno piroforno samozagrijavanje ili tvari koje reagiraju s vodom. Kemijsku toplinu zapaljenja treba utvrditi jednim od sljedećih postupaka ASTM D 240, ISO/FDIS 13943: 1999 (E/F) 86.1 do 86.3 ili NFPA 30B.

- (d) Dodjelu skupini T treba primijeniti ako je sadržaj, koji nije gorivo, posuda s rasprskivačem koji treba izbaciti, razvrstano u klasu 6.1 pakirne skupine II ili III;
- (e) Dodjelu skupini C treba primijeniti ako je sadržaj, koji nije gorivo, posuda s rasprskivačem koji treba izbaciti, razvrstano u klasu 8 pakirne skupine II ili III;
- (f) Ako su zadovoljeni zahtjevi za više od jedne skupine među skupinama O, F, T, i C, treba primijeniti klasificiranje u skupine CO, FC, TF, TC TO, TFC ili TOC, prema tome za koje su prikladni.

## **2.2.2.2 Plinovi koji ne smiju biti prihvaćeni za prijevoz**

2.2.2.2.1 Kemijski nestabilne tvari klase 2 ne smiju biti prihvaćene za prijevoz ako se ne poduzmu nužni koraci da se spriječe moguće opasne reakcije, npr. raspadanje, dismutacija ili polimerizacija u uobičajenim uvjetima u prijevozu. U tom smislu posebno treba voditi brigu osigurati da u posudama i spremnicima nema tvari koje su sklone poticanju tih reakcija.

2.2.2.2.2 Sljedeće tvari i smjese ne smiju se prihvatiti za prijevoz:

- UN br. 2186 VODIKOV KLORID, OHLAĐENI, TEKUĆINA;
- UN br. 2421 DUŠIKOV TRIOKSID;
- UN br. 2455 METIL-NITRIT;
- DUBOKO POTHLAĐENI i ukapljeni plinovi koji se ne mogu razvrstati prema klasifikacijskim oznakama 3A, 3O ili 3F;
- otopljeni plinovi koji se ne mogu razvrstati u UN br. 1001, 2073 ili 3318;
- rasprskivači u kojima su otrovni plinovi u 2.2.2.1.5 ili PIROFORNI, prema uputi za pakiranje P200 u 4.1.4.1, a koriste se kao goriva;
- rasprskivači čiji sadržaj zadovoljava zahtjevima pakirne skupine I za otrovnost ili korozivnost (vidi 2.2.61 i 2.2.8);
- posude, male, u kojima su vrlo otrovni plinovi ( $LC_{50}$  niži od 200 ppm), ili PIROFORNI, prema uputi za pakiranje P200 u 4.1.4.1.

## 2.2.2.3

## Popis zbirnih navoda

Stlačeni plinovi		
Klasifikacijska oznaka	UN br.	Naziv tvari ili predmeta
<b>1 A</b>	1979	SMJESA RIJETKIH PLINOVA, STLAČENA
	1980	SMJESA RIJETKIH PLINOVA I KISIKA, STLAČENA
	1981	SMJESA RIJETKIH PLINOVA I DUŠIKA, STLAČENA
	1956	STLAČENI PLIN, N.D.N.
<b>1 O</b>	3156	STLAČENI PLIN, OKSIDIRAJUĆI, N.D.N.
<b>1 F</b>	1964	UGLJIKOVODIKA SMJESA PLINOVA, STLAČENI, N.D.N.
	1954	STLAČENI PLIN, ZAPALJIVI, N.D.N.
<b>1 T</b>	1955	STLAČENI PLIN, OTROVNI, N.D.N.
<b>1 TF</b>	1953	STLAČENI PLIN, OTROVNI, ZAPALJIVI, N.D.N.
<b>1 TC</b>	3304	STLAČENI PLIN, OTROVNI, KOROZIVNI, N.D.N.
<b>1 TO</b>	3303	STLAČENI PLIN, OTROVNI, OKSIDIRAJUĆI, N.D.N.
<b>1 TFC</b>	3305	STLAČENI PLIN, OTROVNI, ZAPALJIVI, KOROZIVNI, N.D.N.
<b>1 TOC</b>	3306	STLAČENI PLIN, OTROVNI, OKSIDIRAJUĆI, KOROZIVNI, N.D.N.

Ukapljeni plinovi			
Klasifikacijska oznaka	UN Br.	Naziv tvari ili predmeta	
<b>2 A</b>	1058	UKAPLJENI PLINOVI, nezapaljivi, punjeni dušikom, ugljičnim dioksidom ili zrakom. PLIN ZA SMRZAVANJE, n.d.n. Npr. smjese plinova, označene slovom R ..., koji kao: Smjesa F1, ima tlak pare na 70 °C koji ne prelazi 1,3 MPa (13 bar), i gustoću kod 50 °C koja nije niža od gustoće diklorofluorometana (1.30 kg/l) Smjesa F2, ima tlak para na 70 °C koji ne prelazi 1.9 MPa (19 bar), i gustoću kod 50 °C koja nije niža od gustoće diklorodifluorometana (1.21 kg/l) Smjesa F3, ima tlak para na 70 °C koji ne prelazi 3 MPa (30 bar), i gustoću kod 50 °C koja nije niža od gustoće klorodifluorometana (1.09 kg/l). <b>NAPOMENA:</b> Triklorofluorometan (sredstvo za smrzavanje R 11), 1,1,2-trikloro-1,2,2-trifluoroetan (Sredstvo za smrzavanje R 113), 1,1,1-trikloro-2,2,2-trifluoroetan (sredstvo za smrzavanje R 113a), 1-kloro-1,2,2-trifluoroetan (sredstvo za smrzavanje R 133) i 1-kloro-1,1,2-trifluoroetan (sredstvo za smrzavanje R 133b), nisu tvari klase 2. Mogu ući u sastav smjesa F1 do F3.	
	1078		
	1968		INSEKTICIDNI PLIN, n.d.n.
	3163		UKAPLJENI PLIN, n.d.n.
<b>2 O</b>	3157	UKAPLJENI PLIN, OKSIDIRAJUĆI, n.d.n.	
<b>2 F</b>	1010	BUTADIENI I UGLJIKOVODIK SMJESA, STABILIZIRANI, tlak para kod 70 °C koji ne prelazi 1.1 MPa (11 bara), i gustoćom na 50 °C koja nije manja od 0,525 kg/l. <b>NAPOMENA:</b> Butadieni, stabilizirani, također, su klasificirani u UN br. 1010, vidi tablicu A poglavlje 3.2.	
	1060	METILACETILEN I PROPADIEN SMJESA, STABILIZIRANA npr. smjese metilacetilena i propadiena s ugljikovodicima, koje kao: Smjesa P1, ne sadrži iznad 63% metilacetilena i propadiena volumno i nikako iznad 24% propana i propilena volumno, postotak C <sub>4</sub> -zasićenih ugljikovodika kojih nema ispod 14% volumno; i kao Smjesa P2, koja ne sadrži iznad 48% metilacetilena i propadiena volumno i nikako iznad 50% propana i propilena volumno, postotak C <sub>4</sub> -zasićenih ugljikovodika kojih nema ispod 5% volumno, kao i smjese propadiena sa 1 do 4% metilacetilena.	

<b>UKAPLJENI PLINOVI (nast.)</b>		
<b>Klasifikacijska oznaka</b>	<b>UN Br.</b>	<b>Naziv tvari ili predmeta</b>
<b>2 F</b> ( <i>nast.</i> )	1965	UGLJIKOVODIČNA PLINSKA SMJESA, UKAPLJENI, n.d.n npr. smjese, kao: Smjesa A, ima tlak para na 70 °C koji ne prelazi 1.1 MPa (11 bar), i gustoću na 50 °C koja nije ispod 0,525 kg/l; Smjesa A01, ima tlak para na 70 °C koji ne prelazi 1.6 MPa (16 bar), i relativnu gustoću na 50 °C koja nije ispod 0.516 kg/l; Smjesa A02, ima tlak para na 70 °C koji ne prelazi 1.6 MPa (16 bar), i relativnu gustoću na 50 °C koja nije ispod 0,505 kg/l; Smjesa A0, ima tlak para na 70 °C koji ne prelazi 1.6 MPa (16 bar), i gustoću na 50 °C koja nije ispod 0,495 kg/l; Smjesa A1, ima tlak para na 70 °C koji ne prelazi 2.1 MPa (21 bar), i gustoću na 50 °C koja nije ispod 0.485 kg/l; Smjesa B1 ima tlak para na 70 °C koji ne prelazi 2.6 MPa (26 bar), i relativnu gustoću na 50 °C koja nije ispod 0,474 kg/l; Smjesa B2 ima tlak para na 70 °C koji ne prelazi 2.6 MPa (26 bar), i relativnu gustoću na 50 °C koja nije ispod 0,463 kg/l; Smjesa B, ima tlak para na 70 °C koji ne prelazi 2,6 MPa (26 bar), i gustoću na 50 °C koja nije ispod 0,450 kg/l; Smjesa C, ima tlak para na 70 °C koji ne prelazi 3.1 MPa (31 bar), i relativnu gustoću na 50 °C koja nije ispod 0,440 kg/l; <i><b>NAPOMENA 1:</b> U slučaju gore navedenih smjesa, uporaba sljedećih naziva uobičajenih u trgovini, dozvoljena je za opisivanje tvari: za smjese A, A01, A02 i A0: BUTAN, za smjesu C: PROPAN.</i> <i><b>NAPOMENA 2:</b> UN br. 1075 NAFTNI PLINOVI, UKAPLJENI mogu se rabiti kao alternativna navodu za UN br. 1965 UGLJIKOVODIČNI PLIN SMJESA UKAPLJENA, n.d.n .za prijevoz prije ili nakon pomorskoga ili zračnoga prijevoza.</i>
	3354	INSEKTICIDNI PLIN, ZAPALJIVI, n.d.n.
	3161	UKAPLJENI PLIN, ZAPALJIVI, n.d.n.
	<b>2 T</b>	1967 INSEKTICIDNI PLIN, OTROVNI, n.d.n. 3162 UKAPLJENI PLIN, OTROVNI, n.d.n.
<b>2 TF</b>	3355 INSEKTICIDNI PLIN, OTROVNI, ZAPALJIVI, n.d.n.	
	3160 UKAPLJENI PLIN, OTROVNI ZAPALJIVI, n.d.n.	
<b>2 TC</b>	3308 UKAPLJENI PLIN, OTROVNI, KOROZIVAN, n.d.n.	
<b>2 TO</b>	3307 UKAPLJENI PLIN, OTROVNI, OKSIDIRAJUĆI, n.d.n.	
<b>2 TFC</b>	3309 UKAPLJENI PLIN, OTROVNI, ZAPALJIVI, KOROZIVNI, n.d.n.	
<b>2 TOC</b>	3310 UKAPLJENI PLIN, OTROVNI, OKSIDIRAJUĆI, KOROZIVNI, n.d.n.	

<b>DUBOKO POTHLAĐENI i ukapljeni plinovi</b>		
<b>Klasifikacijska oznaka</b>	<b>UN Br.</b>	<b>Naziv tvari ili predmeta</b>
<b>3 A</b>	3158	PLIN, DUBOKO POTHLAĐENI, TEKUĆINA n.d.n.
<b>3 O</b>	3311	PLIN, DUBOKO POTHLAĐENI, TEKUĆINA OKSIDIRAJUĆA, n.d.n.
<b>3 F</b>	3312	PLIN, DUBOKO POTHLAĐENI, TEKUĆINA ZAPALJIVA, n.d.n.

<b>Otopljeni plinovi</b>		
<b>Klasifikacijska oznaka</b>	<b>UN Br.</b>	<b>Naziv tvari ili predmeta</b>
<b>4</b>		Samo tvari navedene u tablici A poglavlja 3.2 treba prihvatiti za prijevoz.

<b>Rasprskivači i posude, male, koje sadrže plin</b>		
<b>Klasifikacijska oznaka</b>	<b>UN Br.</b>	<b>Naziv tvari ili predmeta</b>
<b>5</b>	1950	AEROSOLI
	2037	MALE POSUDE KOJE SADRŽE PLIN (PLINSKA PUNJENJA), bez uređaja za otpuštanje, za jednokratnu uporabu

<b>Ostali predmeti koji sadrže plin pod tlakom</b>		
<b>Klasifikacijska oznaka</b>	<b>UN Br.</b>	<b>Naziv tvari ili predmeta</b>
<b>6A</b>	2857	UREĐAJI ZA HLAĐENJE, sadrže nezapaljive, neotrovne plinove ili amonijeve otopine (UN 2672)
	3164	PREDMETI, POD TLAKOM, PNEUMATIČKI (sadrže nezapaljivi plin)
	3164	ili PREDMETI, POD TLAKOM, HIDRAULIČKI (sadrže nezapaljivi plin)
<b>6F</b>	3150	MALI UREĐAJI, UGLJIKOVODIČNI PLIN U PRAHU ili
	3150	UGLJIKOVODIČNI PLIN ZA PUNJENJE MALIH UREĐAJA, uređaj za otpuštanje
	3478	GORIVO U PATRONAMA, koje sadrži tekući zapaljivi plin ili
	3478	GORIVO U PATRONAMA SADRŽANO u OPREMI, koja sadrži tekući zapaljivi plin ili
	3478	GORIVO U PATRONAMA PAKIRANO s OPREMOM, koja sadrži tekući zapaljivi plin
	3479	GORIVO U PATRONAMA, koje sadrže vodik u metal hidridu ili
	3479	GORIVO U PATRONAMA SADRŽANO u OPREMI, koji sadrže vodik u metal hidridi ili
3479	GORIVO U PATRONAMA PAKIRANO s OPREMOM, koja sadrži vodik u metal hidridu	

<b>Uzorci plina</b>		
<b>Klasifikacijska oznaka</b>	<b>UN Br.</b>	<b>Naziv tvari ili predmeta</b>
<b>7 F</b>	3167	UZORAK PLINA, NIJE POD TLAKOM, ZAPALJIVI, n.d.n., nije duboko pothlađena tekućina
<b>7 T</b>	3169	UZORAK PLINA, NIJE POD TLAKOM, OTROVNI, n.d.n., nije duboko pothlađena tekućina
<b>7 TF</b>	3168	UZORAK PLINA, NIJE POD TLAKOM, OTROVNI, ZAPALJIVI, n.d.n., nije duboko pothlađena tekućina

## 2.2.3 Klasa 3 Zapaljive tekućine

### 2.2.3.1 Kriteriji

2.2.3.1.1 Pojmom klase 3 obuhvaćene su tvari i predmeti koji sadrže tvari i koje :

- su tekućine sukladne stavku (a) u objašnjenju pojma „*tekućine*“ u 1.2.1;
- imaju tlak para na 50°C koji nije iznad 300 kPa (3 bara), i nisu potpuno plinovite na 20°C i pri uobičajenom tlaku od 101,3 kPa; i
- imaju plamište na 60°C ili manje (vidi 2.3.3.1 u svezi odgovarajućega ispitivanja).

Pojmom klase 3, također, su obuhvaćene tekuće tvari i otopljene krute tvari čije plamište nije iznad 60°C, a prevoze se ili dostavljaju za prijevoz zagrijane na temperaturi jednako ili višoj od svoga plamišta. Tvari su uključene u UN br. 3256.

Pojmom klase 3, također, su obuhvaćene tekuće desenzibilizirane eksplozivne tvari. Tekući desenzibilizirani eksplozivi su eksplozivne tvari koje se otapaju ili se priprema vodena suspenzija ili druge tekuće tvari da se dobije homogena tekuća smjesa koja potiskuje njihova eksplozivna svojstva. Navodi su u tablici A poglavlja 3.2 UN br. 1204, 2059, 3064, 3343, 3357 i 3379.

**NAPOMENA 1:** Tvari čije je plamište iznad 35 °C, neotrovne i nekorozivne, koje ne podržavaju zapaljenje prema zahtjevima u pododjeljku 32.2.5 dijela 3. "Priručnika za ispitivanja i kriterije", nisu tvari klase 3; ako se, međutim, tvari predaju za prijevoz i prevoze zagrijane na temperaturi jednako ili višoj od svoga plamišta, tvari su klase 3.

**NAPOMENA 2:** Bez obzira na pododjeljak 2.2.3.1.1 gore, dizelsko gorivo, plinsko ulje, ulje za loženje (lagano), s plamištem iznad 60°C i iznad 100°C, trebaju se smatrati tvarima klase 3, UN br. 1202.

**NAPOMENA 3:** Tekućine koje su vrlo otrovne pri udisanja, čije je plamište ispod 23°C i otrovne tvari koje imaju plamište na 23°C ili više, tvari su klase 6.1 (vidi 2.2.61.1).

**NAPOMENA 4:** Zapaljive tekuće tvari i pripravci koji se koriste kao pesticidi, koji su jako otrovni, otrovni ili blago otrovni i čije je plamište na 23°C ili više, tvari su klase 6.1 (vidi 2.2.61.1).

2.2.3.1.2 Tvari i predmeti klase 3 mogu se dalje dijeliti kako slijedi:

F Zapaljive tekućine, bez dodatne opasnosti:

F1 zapaljive tekućine, plamište na ili ispod 60 °C;

F2 zapaljive tekućine, plamište iznad 60 °C koje se nose ili predaju za prijevoz na ili iznad svoga plamišta (povećana temperatura tvari);

FT Zapaljive tekućine, otrovne:

FT1 zapaljive tekućine, otrovne;

FT2 pesticidi;

FC zapaljive tekućine, korozivne;

FTC zapaljive tekućine, otrovne, korozivne;

D Tekući desenzibilizirani eksplozivi.

### 2.2.3.1.3

Tvari i predmeti klasificirani u klasu 3 nabrojani su u tablici A poglavlja 3.2. Tvari koje nisu navedene po nazivu u tablici A i poglavlju 3.2, treba razvrstati u prikladni navod u 2.2.3.3 i prikladnu pakirnu skupinu u skladu s odredbama poglavlja. Zapaljive tekućine treba razvrstati u jednu od sljedećih pakirnih skupina prema stupnju opasnosti koju predstavljaju za prijevoz:

Pakirna skupina	Plamište	Početno vrelište
I	--	$\leq 35^{\circ}\text{C}$
II <sup>a</sup>	$< 23^{\circ}\text{C}$	$> 35^{\circ}\text{C}$
III <sup>a</sup>	$\geq 23^{\circ}\text{C} \leq 60^{\circ}\text{C}$	$> 35^{\circ}\text{C}$

<sup>a</sup> Vidi, također, u 2.2.3.1.4.

Za tekućinu s (a) dodatnom opasnošću (opasnostima), pakirna skupina određena u skladu s tablicom gore i pakirna skupina na osnovi ozbiljnosti popratne(ih) opasnosti, treba razmotriti, i klasificiranje u pakirnu skupinu treba odrediti u skladu s tablicom prednosti opasnosti u 2.1.3.10.

### 2.2.3.1.4

Tekućina viskoznih smjesa i pripravaka, uključujući one koje ne sadrže iznad 20% nitroceluloze sa sadržajem dušika koji ne prelazi 12,6% (suha masa), treba dodijeliti pakirnoj skupini III samo ako su zadovoljeni sljedeći zahtjevi:

- visina odvojenoga sloja otapala je ispod 3% ukupne visine uzorka pri ispitivanju odvajanja otapala (vidi *Priručnik za ispitivanja i kriterije*, dio 3, pododjeljak 32.5.1); i
- viskoznost<sup>1</sup> i plamište u skladu su sa sljedećom tablicom:

Kinematička viskoznost (ekstrapolirana) v (kod gotovo nultog posmičnog naprezanja) $\text{mm}^2/\text{s}$ na $23^{\circ}\text{C}$	Kretanje kapljevine t prema ISO 2431:1993		Plamište u $^{\circ}\text{C}$
	u s	Promjer mlaza u mm	
$20 < v \leq 80$	$20 < t \leq 60$	4	iznad 17
$80 < v \leq 135$	$60 < t \leq 100$	4	iznad 10
$135 < v \leq 220$	$20 < t \leq 32$	6	iznad 5
$220 < v \leq 300$	$32 < t \leq 44$	6	iznad -1
$300 < v \leq 700$	$44 < t \leq 100$	6	iznad -5
$700 < <$	$100 < t$	6	-5 i niže

<sup>1</sup> *Određivanje viskoznosti: kad tvar nije Newtonska ili je protočni poklopac za određivanje viskoznosti neprikladan, mora se upotrijebiti viskozimetar statičnoga posmičnog naprezanja za određivanje dinamičkoga koeficijenta viskoznosti tvari na  $23^{\circ}\text{C}$  kod određenoga broja statičkih posmičnih naprezanja. Dobivene vrijednosti unose se na statičko posmično naprezanje i ekstrapoliraju na nultu vrijednost posmičnoga naprezanja. Na taj način dobivena dinamička viskoznost dijeli se s gustoćom i daje odgovarajuću kinematičku viskoznost na gotovo nultomu posmičnom naprezanju.*

**NAPOMENA:** Smjese koje sadrže iznad 20 %, ali nikako iznad 55 % nitroceluloze sa sadržajem dušika koji ne prelazi 12,6 % više nego kod suhe mase, tvari su dodijeljene UN br.2059.

Smjese čije je plamište ispod 23°C koje sadrže:

- iznad 55 % nitroceluloze bez obzira na sadržaj dušika
- ili nikako iznad 55% nitroceluloze sa sadržajem dušika iznad 12,6 % kod suhe mase

tvari su klase 1. (UN br. 0340 ili 0342), ili klase 4.1 (UN br. 2555, 2556 ili 2557).

2.2.3.1.5 Neotrovne **ne korozivne i za okoliš neopasne** i homogene smjese čije je plamište na 23 °C ili više (viskozne tvari, npr. boje ili lakovi, osim tvari koje sadrže iznad 20 % nitroceluloze), pakirane u posude zapremnine ispod 450 litara, nisu predmetom ADR-a ako je pri ispitivanju odvajanja otapala (vidi *Priručnik za ispitivanja i kriterije*, dio 3, pododjeljak 32.5.1), visina odvojenoga sloja otapala ispod 3 % ukupne visine, a ako tvari na 23°C, koji u protočnomu poklopcu - prema ISO 2431:1993 - imaju mlaz promjera 6 mm, imaju protočno vrijeme:

- (a) nikako manje od 60 sekunda; ili
- (b) nikako manje od 40 sekunda koje ne sadrži iznad 60 % tvari klase 3.

2.2.3.1.6 Ako tvari klase 3 kao rezultat primjese pripadnu kategoriji opasnosti različite od one kojima pripadaju tvari navedene po nazivu u tablici A poglavlja 3.2, smjese ili otopine treba dodijeliti navodima kojima pripadaju na temelju stvarnoga stupnja opasnosti.

**NAPOMENA:** Za klasificiranje otopina i smjesa (npr. pripravaka i otpada), vidi također 2.1.3.

2.2.3.1.7 Na temelju postupaka ispitivanja u skladu sa 2.3.3.1 i 2.3.4 i zahtjeva navedenih u 2.2.3.1.1, može se, također, odrediti je li narav otopine ili smjese navedene po nazivu ili koja sadrži tvar navedenu po nazivu takva da otopina ili smjesa nisu predmetom odredba za klasu (vidi također 2.1.3).

### **2.2.3.2 Tvari koje ne smiju biti prihvaćene za prijevoz**

2.2.3.2.1 Tvari klase 3 koje su sklone blagomu stvaranju peroksida (kao što se događa s eterima ili određenim heterocikličnim tvarima opskrbljenima kisikom), ne smiju biti prihvaćene za prijevoz ako sadržaj peroksida, izračunat kao vodikov peroksid (H<sub>2</sub>O<sub>2</sub>), prelazi 0,3 posto. Sadržaj peroksida treba određivati kao što je navedeno u 2.3.3.2.

2.2.3.2.2 Kemijski nestabilne tvari klase 3 ne smiju biti prihvaćene za prijevoz ako se ne poduzmu potrebni koraci da se spriječi opasno raspadanje ili polimerizacija u prijevozu. U tom smislu, treba posebno osigurati da posude i spremnici ne sadrže tvari koje su sklone poticanju reakcije.

2.2.3.2.3 Tekući desenzibilizirani eksplozivi, osim navedenih u tablici A poglavlja 3.2, ne smiju biti prihvaćeni za prijevoz kao tvari klase 3.



## 2.2.3.3

## Popis zbirnih navoda

<b>Zapaljive tekućine</b>	<p>1133 LJEPILA, koja sadrže zapaljivu tekućinu</p> <p>1136 DESTILATI UGLJENE SMOLE, ZAPALJIVI</p> <p>1139 OTOPINA ZA PREMAZ (uključuje površinsku obradu i premaz za industrijske i druge svrhe, npr. premaz ispod vozila, obloge za bubnjeve i bačve)</p> <p>1169 EKSTRAKTI, AROMATSKA TEKUĆINA</p> <p>1197 EKSTRAKTI, AROMATIZIRANJE, TEKUĆINA</p> <p>1210 TISKARSKO BOJILO zapaljivo</p> <p>1210 MATERIJALI SRODNI TISKARSKOM BOJILU (uključujući tiskarsko bojilo, smjese za razrjeđenje), zapaljive</p> <p>1263 BOJILO (boje, lakovi, emajl, boje, šelak, premaz, sredstvo za poliranje, punilo tekućine i baza tekućeg laka), ili</p> <p>1263 MATERIJAL U VEZI S BOJAMA (uključujući razrijeđene boje ili spojeve)</p> <p>1266 PARFIMERIJSKI PREDMETI sa zapaljivim otapalima</p> <p>1293 MEDICINSKE TINKTURE</p> <p>1306 KONZERVANSI ZA DRVO, TEKUĆINA</p> <p>1866 OTOPINA SMOLE, zapaljiva</p> <p>1999 TEKUĆE SMOLE, uključujući asfalt i ulja za ceste, bitumen i razrijeđeni bitumen</p> <p>3065 ALKOHOLNA PIĆA</p> <p>3269 POLIESTERSKA SMOLA, PRIBOR</p> <p>1224 KETONI, TEKUĆI, n.d.n.</p> <p>1268 NAFTNI DESTILATI, n.d.n. ili</p> <p>1268 NAFTNI DERIVATI, n.d.n.</p> <p>1987 ALKOHOLI, n.d.n.</p> <p>1989 ALDEHIDI, n.d.n.</p> <p>2319 TERPENTINSKI UGLJIKOVODICI, n.d.n.</p> <p>3271 ETERI, n.d.n.</p> <p>3272 ESTERI, n.d.n.</p> <p>3295 UGLJIKOVODICI, TEKUĆI, n.d.n.</p> <p>3336 MERKAPTANI, TEKUĆI, ZAPALJIVI, n.d.n. ili</p> <p>3336 MERKAPTANI SMJESA, TEKUĆI, ZAPALJIVI, n.d.n.</p> <p>1993 ZAPALJIVA TEKUĆINA, n.d.n.</p>
<b>Bez dodatne opasnosti</b>	<p>3256 TEKUĆINA POVIŠENE TEMPERATURE, ZAPALJIVA, n.d.n., plamište iznad 60°C, na ili iznad njezina plamišta</p>
<b>F</b>	<b>F1</b>
	<b>F2</b>
	<b>povišena temperatura</b>

(nastavak)

## 2.2.3.3

## Popis zbirnih navoda (nast.)

Otrovan	FT1	1228 MERKAPTANI TEKUĆI, ZAPALJIVI, OTROVNI n.d.n. ili 1228 MERKAPTAN MJEŠAVINA, TEKUĆA, ZAPALJIVA, OTROVNI, N.D.N. 1986 ALKOHOLI, ZAPALJIVI, OTROVNI, n.d.n. 1988 ALDEHIDI, ZAPALJIVI, OTROVNI n.d.n. 2478 IZOCIANATI, ZAPALJIVI, OTROVNI, n.d.n. ili 2478 IZOCIANAT OTOPINA, ZAPALJIVA, OTROVNA, n.d.n. 3248 LJJEKOVIT, TEKUĆI, ZAPALJIVI, OTROVNI, n.d.n. 3273 NITRILI, ZAPALJIVI, OTROVNI, n.d.n. 1992 ZAPALJIVA TEKUĆINA, OTROVNA, n.d.n.
FT	FT2	2758 KARBAMAT PESTICID, TEKUĆI, ZAPALJIVI, OTROVNI 2760 ARSENOV PESTICID, TEKUĆI, ZAPALJIVI, OTROVNI 2762 ORGANOKLORNI PESTICID, TEKUĆI, ZAPALJIVI, OTROVNI 2764 TRIAZIN PESTICID, TEKUĆI, ZAPALJIVI, OTROVNI 2772 TIOKARBAMAT PESTICIDE, TEKUĆI, ZAPALJIVI, OTROVNI 2776 PESTICID NA BAZI BAKRA, TEKUĆI, ZAPALJIVI, OTROVNI 2778 PESTICID NA BAZI ŽIVE, TEKUĆI, ZAPALJIVI, OTROVNI 2780 SUPSTITUT NITROFENOLNOG PESTICIDA, TEKUĆI, ZAPALJIVI, OTROVNI 2782 BIPRIDIJEV PESTICID, TEKUĆI, ZAPALJIVI, OTROVNI 2784 ORGANOFOSFORNI PESTICID, TEKUĆI, ZAPALJIVI, OTROVNI 2787 ORGANOTINSKI PESTICIDE, TEKUĆI, ZAPALJIVI, OTROVNI 3024 PESTICID KOUMARINSKOG DERIVATA, TEKUĆI, ZAPALJIVI, OTROVNI 3346 PESTICID DERIVATA FENOKSICTENE KISELINE, TEKUĆI, ZAPALJIVI, OTROVNI 3350 PIRETROIDNI PESTICIDE, TEKUĆI, ZAPALJIVI, OTROVNI 3021 PESTICIDE, TEKUĆI, ZAPALJIVI, OTROVNI, n.d.n.  <i>NAPOMENA : Klasificiranje pesticida u neki navod treba obaviti na temelju aktivnoga sastojka fizičkoga stanja pesticida i mogućih dodatnih opasnosti koje mogu pokazivati.</i>
Korozivne	FC	3469 BOJA, ZAPALJIVA, KOROZIVNA (uključujući boju, lak, emajl, bajc, šelak, firnajs, politr, tekuća punila i tekuće podloge za lak) ili 3469 BOJAMA SRODNE TVARI (uključujući razrjeđivače i sredstva za odstranjivanje boja) 2733 AMINI, ZAPALJIVI, KOROZIVNI, n.d.n. ili 2733 POLIAMINI, ZAPALJIVI, KOROZIVNI, n.d.n. 2985 KLOSILANI, ZAPALJIVI, KOROZIVNI, n.d.n. 3274 ALKOHOLATNA OTOPINA, n.d.n., u alkoholu 2924 ZAPALJIVA TEKUĆINA, KOROZIVNA, n.d.n.
otrovna, korozivna	FTC	3286 ZAPALJIVA TEKUĆINA, OTROVNA, KOROZIVNA, n.d.n.
TEKUĆI Desenzitivirani eksploziv	D	3343 NITROGLICERIN SMJESA, DESENZIBILIZIRANA, TEKUĆA, ZAPALJIVA n.d.n. nikako iznad 30 % nitroglicerina težinski 3357 NITROGLICERIN SMJESA, DESENZIBILIZIRANA, TEKUĆA n.d.n. nikako iznad 30 % nitroglicerina težinski 3379 DESENZIBILIZIRANI EKSPLOZIV, TEKUĆI, n.d.n.

**2.2.41 Klasa 4.1 Zapaljive krute tvari, samoreaktivne tvari i kruti desenzibilizirani eksplozivi**

**2.2.41.1 Kriteriji**

2.2.41.1.1 Pojmom klase 4.1 obuhvaćene su zapaljive tvari i predmeti, desenzibilizirani eksplozivi, koji su krute tvari sukladne stavku (a) u objašnjenju pojma „*kruta tvar*“ u 1.2.1 i samoreaktivne tekućine ili krute tvari.

U klasu 4.1 razvrstane su sljedeće tvari:

- lako zapaljive krute tvari i predmeti (vidi navode 2.2.41.1.3 do 2.2.41.1.8);
- samoreaktivne krute tvari ili tekućine (vidi u 2.2.41.1.9 do 2.2.41.1.17);
- krute tvari, desenzibilizirani eksplozivi (vidi 2.2.41.1.18);
- tvari srodne samoreaktivnim tvarima (vidi 2.2.41.1.19).

2.2.41.1.2 Tvari i predmeti klase 4.1 dalje su klasificirani kako slijedi:

F Zapaljive krute tvari bez dodatne opasnosti:

- F1 organske;
- F2 organske, rastaljene;
- F3 anorganske;

FO Zapaljive krute tvari koje oksidiraju;

FT Zapaljive krute tvari, otrovne:

- FT1 organske, otrovne;
- FT2 anorganske, otrovne;

FC Zapaljive krute tvari, korozivne:

- FC1 organske, korozivne;
- FC2 anorganske, korozivne;

D Kruti desenzibilizirani eksplozivi bez dodatne opasnosti;

DT Kruti desenzibilizirani eksplozivi, otrovni:

SR Samoreaktivne tvari:

- SR1 koje ne trebaju kontrolu temperature;
- SR2 koje trebaju kontrolnu temperaturu.

## **Zapaljive krute tvari**

### *Objašnjenje pojmova i svojstava*

2.2.41.1.3 *Zapaljive krute tvari*, krute su tvari koje lako sagorijevaju i mogu prouzročiti požar trenjem.

*Lako gorive krute tvari* u prahu, zrnima ili pasta, tvari su koje su opasne ako se mogu lako zapaliti u kratkomu kontaktu s izvorom paljenja, npr. gorećom žigicom, i ako se plamen naglo širi. Opasnost može nastati ne samo zbog vatre, nego i od otrovnoga zapaljenja predmeta. Metalni prahovi posebno su opasni zbog teškoga gašenja požara - uobičajena sredstva za gašenje - npr. ugljični dioksid ili voda, mogu povećati opasnost.

### *Klasificiranje*

2.2.41.1.4 Tvari i predmeti klasificirani kao zapaljive krute tvari klase 4.1 navedene su u tablici A poglavlja 3.2. Klasificiranje organskih tvari i predmeta koji nisu poimenice navedeni u tablici A poglavlja 3.2 u odgovarajući navod u pododjeljku 2.2.41.3 u skladu s odredbama poglavlja 2.1, može se temeljiti na iskustvu ili rezultatima postupaka ispitivanja u skladu s dijelom 3, pododjeljak 33.2.1 *Priručnika za ispitivanja i kriterije*. Klasificiranje anorganskih tvari koje nisu poimenice navedene, treba temeljiti na rezultatima postupaka ispitivanja u skladu s dijelom 3, pododjeljka 33.2.1 *Priručnika za ispitivanja i kriterije*; također treba uzeti u obzir iskustvo ako dovodi do točnijega razvrstavanja.

2.2.41.1.5 Ako se tvari koje se ne navode poimenice razvrstavaju u jedan od navoda navedenih u 2.2.41.3 na temelju postupaka ispitivanja u skladu s *Priručnikom za ispitivanja i kriterije*, dio 3, pododjeljak 33.2.1, primjenjuju se sljedeći kriteriji:

- (a) Uz izuzeće metalnoga praha i praha metalnih legura, tvari oblika praha, zrnaca ili paste treba razvrstati kao lako zapaljive tvari klase 4.1 ako se mogu lako zapaliti u kratkomu kontaktu s izvorom zapaljenja (npr. goreća žigica), ili ako se u slučaju zapaljenja plamen naglo proširi, vrijeme gorenja manje je od 45 sekunda za izmjerenu udaljenost od 100 mm ili je brzina gorenja veća od 2,2 mm/s.
- (b) Metalni prah ili prah metalnih legura treba razvrstati u klasu 4.1 ako se mogu zapaliti plamenom, a reakcija se može proširi cijelom dužinom uzorka za 10 minuta ili manje.

Krute tvari koje mogu prouzročiti požar trenjem, treba razvrstati u klasu 4.1 analogijom s postojećim navodima (npr. žigice), ili u skladu s bilo kojom prikladnom posebnom odredbom.

2.2.41.1.6 Na temelju postupka ispitivanja u skladu s *Priručnikom za ispitivanja i kriterije*, dio 3, poglavlje 33.2.1 i zahtjevima navedenima u 2.2.41.1.4 i 2.2.41.1.5, također, se može utvrditi je li narav tvari navedene poimenice takva da ta tvar nije predmetom odredba za klasu.

2.2.41.1.7 Ako tvari klase 4.1 kao rezultat primjesa dospiju u različite kategorije opasnosti od onih kojima pripadaju tvari navedene poimenice u tablici A, poglavlja 3.2, smjese trebaju biti uključene u navode kojima pripadaju na temelju stvarnoga stupnja opasnosti.

**NAPOMENA:** *Za klasificiranje otopina i smjesa (npr. pripravci i otpad), vidi također 2.1.3.*

### *Klasificiranje u pakirne skupine*

2.2.41.1.8 Zapaljive krute tvari razvrstane u različite navode u tablici A poglavlja 3.2 treba dodijeliti pakirnim skupinama II ili III na temelju postupaka ispitivanja *Priručnika za ispitivanja i kriterije*, dio 3, pododjeljak 3.3.2.1 u skladu sa sljedećim kriterijima:

- (a) Lako zapaljive krute tvari, čije je vrijeme gorenja u ispitivanju manje od 45 sekunda na udaljenosti mjerenoj na 100 mm, treba razvrstati u:
- pakirnu skupinu II: ako plamen prelazi namočenu zonu;
- pakirnu skupinu III: ako namočena zona zaustavlja plamen barem četiri minute.
- (b) Metalni prah ili prah metalnih legura treba razvrstati u:
- pakirnu skupinu II: ako se u ispitivanju reakcija proširi cijelom dužinom uzorka tijekom pet minuta ili manje;
- pakirnu skupinu III: ako se u ispitivanju reakcija proširi cijelom dužinom uzorka u razdoblju dužem od pet minuta.

Za krute tvari koje mogu prouzročiti požar trenjem, pakirnu skupinu treba odrediti sukladno postojećim navodima ili u skladu s posebnom odredbom.

### ***Samoreaktivne tvari***

#### *Objašnjenje pojma*

#### 2.2.41.1.9

U svrhu ADR-a, *samoreaktivne tvari* toplinski su nestabilne tvari podložne jakomu egzotermnom razlaganju, čak i bez sudjelovanja kisika (zraka). Tvari koje se ne smatraju samoreaktivnim tvarima klase 4.1 ako su:

- (a) eksplozivni prema zahtjevima klase 1;
- (b) oksidirajuće tvari u skladu s klasifikacijskim postupkom za klasu 5.1 (vidi 2.2.51.1) izuzev smjesa oksidirajućih tvari koje sadrže 5% ili više zapaljivih organskih tvari moraju biti predmetom klasifikacijskih postupaka navedenih u napomeni 2;".
- (c) organski peroksidi prema zahtjevima klase 5.2 (vidi 2.2.52.1)
- (d) ako je toplina razlaganja ispod 300 J/g; ili
- (e) ako je njihova temperatura samoubrzavajućega razlaganja (SADT) (vidi NAPOMENA 2 dolje) , iznad 75°C za pakiranje od 50 kilograma.

***NAPOMENA 1:*** *Toplina razlaganja može se odrediti korištenjem međunarodno priznatoga postupka, npr. kalorimetrije diferencijalnog snimanja i adijabatske kalorimetrije.*

***NAPOMENA 2:*** *Smjese oksidirajuće tvari koje odgovaraju kriterijima za klasu 5.1 koje sadrže 5% ili više zapaljivih organskih tvari, koje ne odgovaraju kriterijima navedenim u (a), (c), (d) ili (e) gore, moraju biti predmetom klasifikacijskog postupka samoreaktivnih tvari.*

*Smjesa prikazana kao samoreaktivna vrste B do F, mora biti klasificirana kao samoreaktivna klase 4.1.*

*Smjesa prikazana kao samoreaktivna vrste G, u skladu snačelima danim u 20.4.3 (g) Dijela II Uputa o ispitivanjima i kriterijima moraju biti uvažene za klasifikaciju kao tvari klase 5.1 (vidi 2.2.51.1).*

***NAPOMENA 3:*** *Temperatura samoubrzavajućega razlaganja (SADT), najviša je temperatura na kojoj se može dogoditi samoubrzavajuće razlaganje tvari u pakovanju koje*

se rabi u prijevozu. Uvjeti za određivanje SADT navedeni su u "Priručniku za ispitivanja i kriterije", dio 2, poglavlje 20. i odjeljak 28.4.

**NAPOMENA 4:** Tvar koja pokazuje svojstva samozapaljivosti, treba tako i razvrstati, čak ako tvar daje pozitivan rezultat ispitivanjem u 2.2.42.1.5 za uključenje u klasu 4.2.

#### Svojstva

- 2.2.41.1.10 Razlaganje samoreaktivne tvari može se potaknuti toplinom, dodiranjem s katalitičkim nečistoćama (npr. kiselinama, spojevima teških metala, lužinama), trenjem ili udarcem. Brzina razlaganja povećava se povećanjem temperature i različita je u odnosu na određene tvari. Razlaganje, posebno ako ne dođe do zapaljenja, može rezultirati razvojem otrovnih plinova ili para. Kod nekih samozapaljivih tvari treba nadzirati temperaturu. Neke samoreaktivne tvari razlažu se eksplozivno, posebice ako su zatvorene. Svojstvo se može mijenjati dodavanjem razrjeđivača ili uporabom prikladne ambalaže. Neke samoreaktivne tvari snažno gore. Samoreaktivne tvari su, primjerice, neki spojevi u dolje navedenim napomenama:

alifatski azo-spojevi (-C-N=N-C-)  
organski azidi (-C-N<sub>3</sub>)  
diazonijske soli (-CN<sub>2</sub><sup>+</sup> Z)  
N-nitroso spojevi (-N-N=O)  
I aromatski sulfohidrazidi (-SO<sub>2</sub>-NH-NH<sub>2</sub>).

Popis nije iscrpan, tvari drugih zapaljivih skupina i smjese tvari imaju slična svojstva.

#### Klasificiranje

- 2.2.41.1.11 Samoreaktivne tvari razvrstane su u sedam skupina prema stupnju opasnosti. Skupine samozapaljivih tvari idu od skupine A koja nije prihvaćena za prijevoz u pakovanju u kojemu je provedeno ispitivanje, do skupine G koja nije predmetom odredbe za samoreaktivne tvari klase 4.1. Klasificiranje skupina B do F u izravnomu je odnosu s najvećom dozvoljenom količinom za jedno pakovanje. Postupci koji se trebaju primijeniti za klasificiranje, kao i vrijedeće postupke razvrstavanja, postupci ispitivanja i zahtjevi i primjer prikladnih izvješća o ispitivanjima navedeni su u dijelu II *Priručnika za ispitivanja i kriterije*.
- 2.2.41.1.12 Samoreaktivne tvari koje su već razvrstane i dozvoljene za prijevoz u pakovanjima navedenima u 2.2.41.4, one su koje su odobrene za prijevoz u IBC navedenima u 4.1.4.2 uputa za pakiranje IBC520 i one koje su odobrene za prijevoz u spremnicima u poglavlju 4.2, navedene u 4.2.5.2 upute za prenosive kontejnere T23. Svaka navedena odobrena tvar razvrstana je prema generičkoj oznaci u tablici A poglavlja 3.2 (UN br. 3221 do 3240), navedene su i dodatne opasnosti i napomene o dokazanim podacima o prijevozu.

U zbirnim navodima označene su:

- napomene za samoreaktivne tvari B do F, vidi 2.2.41.1.11 gore;
- fizičko stanje (tekuće/kruto); i
- kontrola temperature (kad je potrebna), vidi 2.2.41.1.17 dolje.

Klasificiranje samozapaljivih tvari navedeno u 2.2.41.4 temelji se na tehnički čistoj tvari (osim kada je navedena koncentracija ispod 100 posto).

- 2.2.41.1.13 Klasificiranje samozapaljivih tvari koje nisu navedene u 2.2.41.4, 4.1.4.2, u uputama za pakiranje IBC520 ili 4.2.5.2, u uputama za prenosive posude T23 i rasporedu u zbirnomu navodu, mora obaviti nadležno tijelo države podrijetla na temelju izvješća o ispitivanju. U izjavi o odobrenju treba navesti klasificiranje i dokazane uvjete prijevoza. Ako država podrijetla nije ugovorna strana u ADR-u, klasificiranje i uvjete prijevoza mora priznati nadležno tijelo prve države ugovorne strane u ADR-u u koju stigne pošiljka.
- 2.2.41.1.14 Aktivatori, npr. cinkovi spojevi, mogu se dodati samozapaljivoj tvari da se promijeni zapaljivost. Ovisno o uputi i koncentraciji aktivatora, može rezultirati smanjenjem toplinske stabilnosti i promjenom eksplozivnih svojstava. Ako se promijeni bilo koje od tih svojstava, novu tvorbu treba ocjenjivati u skladu s postupkom razvrstavanja.
- 2.2.41.1.15 Uzorci samoreaktivne tvari ili tvorba samoreaktivne tvari koji nisu navedeni u 2.2.41.4, za koje nema cjelovitoga navoda ispitivanja rezultata i koje treba podvrgnuti daljnjemu ispitivanju ili ocjeni, treba razvrstati u jedan od odgovarajućih navoda za samoreaktivne tvari tipa C ako zadovoljavaju sljedeće uvjete:
- podatci ukazuju da uzorak nije opasniji od samoreaktivne tvari tipa B;
  - uzorak se pakira u skladu s načinom pakiranja OP2, a količina po prijevoznoj jedinici ograničena je na 10 kilograma;
  - postojeći podatci ukazuju da je kontrolna temperatura, ako postoji, dostatno niska da spriječi moguće opasno razlaganje, i dostatno visoka da spriječi svaku opasnu etapu odvajanja.

#### *Desenzitivizacija*

- 2.2.41.1.16 Kako bi se osigurala sigurnost u prijevozu, samoreaktivne tvari u mnogim su slučajevima desenzibilizirane korištenjem razrjeđivača. Kad se ugovori postotak tvari, odnosi se na težinski postotak, zaokružen do najbližega cijelog broja. Ako se koristi razrjeđivač, samozapaljivu tvar treba podvrgnuti ispitivanju razrjeđivačem u koncentraciji i obliku koji se koristi u prijevozu. Razrjeđivači koji samozapaljivoj tvari dozvoljavaju da dosegne koncentraciju do opasnoga omjera u slučaju propustnosti u pakovanju, ne smiju se koristiti. Razrjeđivač mora biti u skladu sa samozapaljivom tvari. U tom pogledu, sukladni razrjeđivači su krute ili tekuće tvari koje ne djeluju štetno na toplinsku stabilnost, i navedena je napomena o opasnosti samoreaktivne tvari. Tekući razrjeđivači u tvorbama koje zahtijevaju kontrolnu temperaturu (vidi 2.2.41.1.14), trebaju imati vrelište barem na 60 °C i plamište nikako ispod 5 °C. Vrelište tekućine mora biti barem 50 °C iznad kontrolne temperature samoreaktivne tvari.

#### *Zahtjevi u svezi kontrolne temperature*

- 2.2.41.1.17 Određene samoreaktivne tvari mogu se dovesti u uvjete kontrolirane temperature. Kontrolna temperatura najveća je temperatura na kojoj se samoreaktivna tvar može sigurno prevoziti. Pretpostavlja se da temperatura neposredne okoline pakovanja prelazi tek 55 °C u prijevozu u razmjerno kratkomu razdoblju od 24 sata. U slučaju gubitka kontrolne temperature, postoji mogućnost nužne primjene postupka izvanrednih mjera. Kritična temperatura jest temperatura na kojoj se postupci trebaju primijeniti. Kontrolne i kritične temperature proizlaze iz SADT (vidi tablicu 1). SADT treba odrediti kako bi se moglo odlučiti mora li neka tvar biti podvrgnuta kontrolnoj temperaturi u prijevozu. Odredbe za određivanje SADT navedene su u *Priručniku za ispitivanja i kriterije*, dio II, poglavlje 20. i odjeljak 28.4.

**Tablica 1: Izračunavanje kontrolnih i kritičnih temperatura**

Tip posude	SADT <sup>a</sup>	Kontrolna temperatura	Kritična temperatura
Pojedina pakovanja IBC	20 °C ili manje	20 °C ispod SADT	10 °C ispod SADT
	iznad 20 °C do 35 °C	15 °C ispod SADT	10 °C ispod SADT
	iznad 35 °C	10 °C ispod SADT	5 °C ispod SADT
Cisterne	nikako iznad 50 °C	10 °C ispod SADT	5 °C ispod SADT

<sup>a</sup> SADT tvari pakirane za prijevoz.

Samoreaktivne tvari čiji SADT nije iznad 55°C, moraju biti predmetom kontrolne temperature u prijevozu. Ako je moguće, kontrolna i kritična temperatura navedene su u 2.2.41.4. Stvarna temperatura u prijevozu može biti niža od kontrolne temperature, ali temperaturu treba odabrati tako da se izbjegne opasno odvajanje faza.

#### ***Kruti desenzibilizirani eksplozivi***

- 2.2.41.1.18 Kruti desenzibilizirani eksplozivi tvari moraju biti namočene vodom ili alkoholima ili razrijeđene drugom tvari da se uklone eksplozivna svojstva. Navodi su u tablici A poglavlja 3.2: UN br. 1310, 1320, 1321, 1322, 1336, 1337, 1344, 1347, 1348, 1349, 1354, 1355, 1356, 1357, 1517, 1571, 2555, 2556, 2557, 2852, 2907, 3317, 3319, 3344, 3364, 3365, 3366, 3367, 3368, 3369, 3370, 3376, 3380 i 3474.

#### ***Tvari srodne samoreaktivnim tvarima***

- 2.2.41.1.19 Tvari koje su:

- (a) uvjetno prihvaćene u klasu 1 serijama ispitivanja 1 i 2, ali isključene iz klase 1 serijom ispitivanja 6;
- (b) nisu samoreaktivne tvari klase 4.1; i
- (c) nisu tvari klasa 5.1 ili 5.2

također su uključene u klasu 4.1. UN br. 2956, 3241, 3242 i 3251 su u navodima.

#### **2.2.41.2 Tvari koje ne smiju biti prihvaćene za prijevoz**

- 2.2.41.2.1 Kemijski nestabilne tvari klase 4.1 ne smiju biti prihvaćene za prijevoz ako se ne poduzmu nužni koraci da se spriječi opasna razgradnja ili polimerizacija u prijevozu. U tom smislu, posebice treba osigurati da posude i cisterne ne sadrže tvar sklonu poticanju reakcija.

- 2.2.41.2.2 Zapaljive krute tvari koje oksidiraju, iz skupine UN br. 3097, ne smiju biti prihvaćene za prijevoz ako ne zadovoljavaju zahtjevima klase 1. (vidi također 2.1.3.7).

- 2.2.41.2.3 Sljedeće tvari ne smiju biti prihvaćene za prijevoz:

- samoreaktivne tvari tip A (vidi *Priručnik za ispitivanja i kriterije*, dio II, 20.4.2 (a));
- fosforni sulfidi koji nisu oslobođeni od žutoga i bijeloga fosfora;
- kruti desenzitivizirani eksplozivi koji nisu u tablici A poglavlja 3.2;
- anorganske zapaljive tvari rastaljive ku koje nisu UN br..2448 SUMPORNA TALINA



## 2.2.41.3

## Popis zbirnih navoda

Zapaljive krute tvari	bez dodatne opasnosti	organski	F1	3175 KRUTE TVARI KOJE SADRŽE ZAPALJIVU TEKUĆINU, n.d.n. 1353 VLAKNA IMPREGNIRANA LAGANO NITRIRANOM NITROCELULOZOM, n.d.n.. ili 1353 TKANINE IMPREGNIRANE LAGANO NITRIRANOM NITROCELULOZOM, N.D.N. 1325 ZAPALJIVA KRUTA TVAR, ORGANSKA, n.d.n..	
		organske taline	F2	3176 ZAPALJIVA KRUTA TVAR, ORGANSKA, TALINA, n.d.n.	
		anorganski	F3	3089 METALNI PRAH, ZAPALJIVI, n.d.n.. <sup>a b</sup> 3181 METALNE SOLI ORGANSKIH SPOJEVA, ZAPALJIVE, n.d.n. 3182 METALNI HIDRIDI, ZAPALJIVI, n.d.n. <sup>c</sup> 3178 ZAPALJIVA KRUTA TVAR, ANORGANSKI, n.d.n.	
koje oksidiraju			FO	3097 ZAPALJIVA KRUTA TVAR, KOJA OKSIDIRA, n.d.n. (nije dozvoljena , vidi 2.2.41.2.2)	
kruti desenzibilizirani eksplozivi	otrovne	organske	FT1	2926 ZAPALJIVA KRUTA TVAR, OTROVNA, ORGANSKA, n.d.n.	
		anorganske	FT2	3179 ZAPALJIVA KRUTA TVAR, OTROVNA ANORGANSKA, n.d.n.	
	korozivni	organske	FC1	2925 ZAPALJIVA KRUTA TVAR, KOROZIVNA, ORGANSKA, n.d.n.	
		anorganske	FC2	3180 ZAPALJIVA KRUTA TVAR, KOROZIVNA, ANORGANSKA, n.d.n.	
	bez dodatne opasnosti			D	3319 NITROGLICERIN SMJESA, DESENZIBILIZIRANA, KRUTA, n.d.n.. iznad 2 posto, ali nikako iznad 10% nitroglicerina težinski 3344 PENTAERITRIT TETRANITRAT , (PENTAERITRITOL TETRANITRAT, PETN), SMJESA, DESENZIBILIZIRANA, KRUTA n.d.n.. iznad 10 posto, ali nikako iznad 20% PETN težinski 3380 DESENZIBILIZIRANI EKSPLOZIV, KRUTI, n.d.n.
				DT	Samo tvari navedene u tablici A poglavlja 3.2 treba prihvatiti za prijevoz kao tvari klase 4.1
				SR1	3221 SAMOREAKTIVNA TEKUĆINA TIP A SAMOREAKTIVNA KRUTA TVAR TIP A } nije prihvatljiva za prijevoz, vidi 2.2.41.2.3 3221 SAMOREAKTIVNA TEKUĆINA TIP B 3222 SAMOREAKTIVNA KRUTA TVAR TIP B 3223 SAMOREAKTIVNA TEKUĆINA TIP C 3224 SAMOREAKTIVNA KRUTA TVAR TIP C 3225 SAMOREAKTIVNA TEKUĆINA TIP D 3226 SAMOREAKTIVNA KRUTA TVAR TIP D 3227 SAMOREAKTIVNA TEKUĆINA TIP E 3228 SAMOREAKTIVNA KRUTA TVAR TIP E 3229 SAMOREAKTIVNA TEKUĆINA TIP F 3230 SAMOREAKTIVNA KRUTA TVAR TIP F SAMOREAKTIVNA TEKUĆINA TIP G } nije predmetom vrijedećih odredba za klasu 4.1, vidi 2.2.41.1.1.11 SAMOREAKTIVNA KRUTA TVAR TIP G
	samoreaktivne tvari	nije potrebna kontrolna temperatura		SR1	3231 SAMOREAKTIVNA TEKUĆINA TIP B, KONTROLIRANA TEMPERATURA 3232 SAMOREAKTIVNA KRUTA TVAR TIP B, KONTROLIRANA TEMPERATURA 3233 SAMOREAKTIVNA TEKUĆINA TIP C, KONTROLIRANA TEMPERATURA 3234 SAMOREAKTIVNA KRUTA TVAR TIP C, KONTROLIRANA TEMPERATURA 3235 SAMOREAKTIVNA TEKUĆINA TIP D, KONTROLIRANA TEMPERATURA 3236 SAMOREAKTIVNA KRUTA TVAR TIP D, KONTROLIRANA TEMPERATURA 3237 SAMOREAKTIVNA TEKUĆINA TIP E, KONTROLIRANA TEMPERATURA 3238 SAMOREAKTIVNA KRUTA TVAR TIP E, KONTROLIRANA TEMPERATURA 3239 SAMOREAKTIVNA TEKUĆINA TIP F, KONTROLIRANA TEMPERATURA 3240 SAMOREAKTIVNA KRUTA TVAR TIP F, KONTROLIRANA TEMPERATURA
				SR2	
	SR	zahtijevaju kontrolnu temperaturu			

<sup>a</sup> Metali i legure metala u prahu ili drugomu zapaljivomu obliku, sklone spontanomu sagorijevanju, tvari su klase 4.2.

<sup>b</sup> Metali i legure metala u prahu ili drugomu zapaljivomu obliku koji u dodiru s vodom odašilju zapaljive plinove, tvari su klase 4.3.

<sup>c</sup> Metalni hidridi koji u dodiru s vodom odašilju zapaljive plinove, tvari su klase 4.3. Aluminijev borohidrid ili aluminijev borohidrid u uređajima, tvari su klase 4.2, UN br. 2870.

## 2.2.41.4

## Popis trenutano klasificiranih samozapaljivih tvari u pakovanjima

U stupcu *Način pakiranja* oznake OP1 do OP8 odnose se na postupke pakiranja u 4.1.4.1, uputa za pakiranje P520 (vidi također 4.1.7.1). Samoreaktivne tvari koje se prevoze trebaju ispunjavati uvjete razvrstavanja i kontrolne i kritične temperature (proizlaze iz SADT), koje su nabrojene za tvari koje su dozvoljene u IBC, vidi 4.1.4.2, uputa za pakiranje IBC520, a za one dozvoljene u spremnicima u poglavlju 4.2, vidi 4.2.5.2 upute za prenosive spremnike T23.

*NAPOMENA: Klasificiranje u tablici temelji se na tehnički čistoj tvari (osim kad je označena koncentracija ispod 100%), Za druge koncentracije, tvar može biti razvrstana različito prema postupcima u Dijelu II "Priručnika za ispitivanja i kriterije" i u 2.2.41.1.17.*

SAMOREAKTIVNA TVAR	Koncentracija (%)	Način pakiranja	Kontrolna temperatura (°C)	Kritična temperatura (°C)	UN generička oznaka	Napomene
ACETON-PIROGALOL COPOLIMER 2-DIAZO-1-NAPHTHOL-5-SULFONAT	100	OP8			3228	
AZODIKARBONAMID TVORBA TIP B, KONTROLIRANA TEMPERATURA	< 100	OP5			3232	(1) (2)
AZODIKARBONAMID TVORBA TIP C	< 100	OP6			3224	(3)
AZODIKARBONAMID TVORBA TIP C, KONTROLIRANA TEMPERATURA	< 100	OP6			3234	(4)
AZODIKARBONAMID TVORBA TIP D	< 100	OP7			3226	(5)
AZODIKARBONAMID TVORBA TIP D, KONTROLIRANA TEMPERATURA	< 100	OP7			3236	(6)
2,2' -AZODI(2,4-DIMETIL- 4-METOKSI - VALERONITRIL)	100	OP7	-5	+5	3236	
2,2' -AZODI(2,4-DIMETIL-- VALERONITRIL)	100	OP7	+10	+15	3236	
2,2' -AZODI(ETIL- 2-METIL-PROPIONAT)	100	OP7	+20	+25	3235	
1,1-AZODI(HEKSAHIDROBENZONITRIL)	100	OP7			3226	
2,2' -AZODI(IZOBUTIRONITRIL)	100	OP6	+40	+45	3234	
2,2' -AZODI(IZOBUTIRONITRIL), kao pasta na bazi vode	≤ 50%	OP6			3224	
2,2' -AZODI(2-METILBUTIRONITRIL)	100	OP7	+35	+40	3236	
BENZEN-1,3-DISULFONIL HIDRAZID, kao pasta	52	OP7			3226	
BENZEN SULFONIL HIDRAZID	100	OP7			3226	
4-(BENZIL(ETIL)AMINO)-3-ETOKSI- BENZENDIAZONIJ CINKOV KLORID	100	OP7			3226	
4-(BENZIL(METIL)AMINO)-3-ETOKSI- BENZENDIAZONIJEV CINKOV KLORID	100	OP7	+40	+45	3236	
3-KLORO-4-DIETILAMINOBENZEN- DIAZONIJEV CINKOV KLORID	100	OP7			3226	
2-DIAZO-1-NAFTOL-4-SULFONIL KLORID	100	OP5			3222	(2)
2-DIAZO-1-NAFTOL-4-SULFONIL KLORID	100	OP5			3222	(2)
2-DIAZO-1-NAFTOL ESTER SMJESA SUMPORNE KISELINE , TIP D	< 100	OP7			3226	(9)
2,5-DIBUTOKSI-4-(4-MORFONIL)-BENZEN- DIAZONIJEV, TETRAKLOROCINKAT (2:1)	100	OP8			3228	
2,5-DIETOKSI-4-MORFOLINO- BENZENDIAZONIJEV CINKOV KLORID	67-100	OP7	+35	+40	3236	
2,5-DIETOKSI-4-MORFOLINO- BENZENDIAZONIJEV CINKOV KLORID	66	OP7	+40	+45	3236	
2,5-DIETOKSI-4-MORFOLINO- BENZENDIAZONIJEV TETRAFLUOROBORAT	100	OP7	+30	+35	3236	

SAMOREAKTIVNA TVAR	Koncentracija (%)	Način pakiranja	Kontrolna temperatura (°C)	Kritična temperatura (°C)	UN generička oznaka	Napomene
2,5-DIMETOKSI-4-(4-MORFOLINIL)-BENZENEDIAZONIJEV SULFAT	100	OP7			3226	
2,5-DIETOKSI-4-(FENILSULFONIL)-BENZENEDIJAZONIJEV ČINKOV KLOORID	67	OP7	+40	+45	3236	
DIETILENEGLIKOL BIS (ALIL KARBONAT) + DI-ISOPROPYL-PEROKSIDIKARBONATE	≥ 88+≤ 12	OP8	-10	0	3237	
2,5-DIMETOKSI-4-(4-METHYL-FENILSULFONIL)BENZENE- DIJAZONIJEV ČINKOV KLOORID	79	OP7	+40	+45	3236	
4-(DIMETILAMINO)-BENZENE-DIJAZONIJEV TRIKLOOROCINKAT (-1)	100	OP8			3228	
4-DIMETILAMINO-6-(2-DIMETILAMINOETOKSI) TOLUEN- 2-DIJAZONIJEV ČINKOV KLOORID	100	OP7	+40	+45	3236	
N,N'-DINITROSO-N,N'- DIMETHYL TEREPHTHALAMIDE, kao pasta	72	OP6			3224	
N,N'-DINITROZOPENTAMETILEN-TETRAMINSKI	82	OP6			3224	(7)
DIFENILOKSID-4,4'-DISULFONIL HIDRAZID	100	OP7			3226	
4-DIPROFILAMINOBENZENOV-DIJAZONIJEV ČINKOV KLOORID	100	OP7			3226	
2-(N,N-ETOKSIKARBONIL--FENILAMINO)-3-METOKSI-4-(N-METHYL-N-CIKLOHEKSILAMINO) BENZENE DIJAZONIJEV ČINKOV KLOORID	63-92	OP7	+ 40	+ 45	3236	
2-(N,N-ETOKSIKARBONIL-FENILAMINO)-3-METOKSI-4-(N-METIL-N-CIKLOHEKSILAMINO) BENZENDIAZONIJEV CINKOV KLOORID	62	OP7	+ 35	+ 40	3236	
N-FORMIL-2-(NITROMETILEN)-1,3-PERHIDROTHIAZIN	100	OP7	+45	+50	3236	
2-(2-HIDROKSJETOKSI)-1-(PIROLIDIN-1-YL) BENZEN-4- DIJAZONIJEV ČINKOV KLOORID	100	OP7	+ 45	+ 50	3236	
3-(2-HIDROKSJETOKSI)-4-(PIROLIDIN-1-YL) BENZENE DIJAZONIJEV ČINKOV KLOORID	100	OP7	+40	+45	3236	
2-(N,N-METILAMINOETILCARBONIL)-4-(3,4-DIMETILFENILSULFONYL) BENZENDIJAZONIJEV HIDROGEN SULFAT	96	OP7	+45	+50	3236	
4-METILBENZENESULFONILHIDRAZID	100	OP7			3226	
3-METIL-4-(PIROLIDIN-1-YL) BENZENEDIAZONIJEV TETRAFLUOROBORATE	95	OP6	+45	+50	3234	
4-NITROZOFENOL	100	OP7	+35	+40	3236	
SAMOREAKTIVNA TEKUĆINA, UZORAK,		OP2			3223	(8)
SAMOREAKTIVNA TEKUĆINA, UZORAK, KONTROLIRANA TEMPERATURA		OP2			3233	(8)
SAMOREAKTIVNA KRUTA TVAR, UZORAK,		OP2			3224	(8)
SAMOREAKTIVNA KRUTA TVAR, UZORAK, KONTROLIRANA TEMPERATURA		OP2			3234	(8)
NATRIJEV 2-DIAZO-1-NAFTHOL- 4-SULFONAT	100	OP7			3226	
NATRIJEV 2-DIAZO-1-NAFTHOL- 5-SULFONAT	100	OP7			3226	
TETRAMINSKI PALADIUM (II) NITRAT	100	OP6	+30	+35	3234	

### *Napomene*

- (1) Azodikarbonamidne tvorbe koje zadovoljavaju zahtjevima u navodu 20.4.2 (b) *Priručnika za ispitivanja i kriterije*. Kontrolne i temperature koje zadovoljavaju kritične uvjete, treba odrediti postupkom navedenim u 2.2.41.1.17.
- (2) "EKSPLOZIV" potrebna je listica opasnosti za dodatnu opasnost (oblik br. 1, vidi 5.2.2.2.2).
- (3) Azodikarbonamidne tvorbe koje zadovoljavaju zahtjevima u navodu 20.4.2 (c) *Priručnika za ispitivanja i kriterije*.
- (4) Azodikarbonamidne tvorbe koje zadovoljavaju zahtjevima u navodu 20.4.2 (c) *Priručnika za ispitivanja i kriterije*. Kontrolne i temperature koje zadovoljavaju kritične uvjete, treba odrediti postupkom navedenim u 2.2.41.1.17.
- (5) Azodikarbonamidne tvorbe koje zadovoljavaju zahtjevima u navodu 20.4.2 (d) *Priručnika za ispitivanja i kriterije*.
- (6) Azodikarbonamidne tvorbe koje zadovoljavaju zahtjevima u navodu 20.4.2 (d) *Priručnika za ispitivanja i kriterije*. Kontrolne i temperature koje zadovoljavaju kritične uvjetne, treba odrediti postupkom navedenim u 2.2.41.1.17.
- (7) Uz sukladni razrjeđivač čije vrelište nije ispod 150 °C.
- (8) Vidi 2.2.41.1.15.
- (9) Navod se primjenjuje za smjese estera 2-diazo-1-naftola-4-sumporne kiseline i 2-diazo-1-naftola-5-sumporne kiseline koji zadovoljavaju zahtjevima u navodu 20.4.2 (d) *Priručnika za ispitivanja i kriterije*.

## 2.2.42 Klasa 4.2 Tvari sklone spontanomu zapaljenju

### 2.2.42.1 Kriteriji

2.2.42.1.1 Pojam klase 4.2 obuhvaća:

- *Piroforne tvari su tvari*, uključujući smjese i otopine (tekuće ili krute), koje se zapale čak i u malim količinama u dodiru sa zrakom, za pet minuta. Pripadaju klasi 4.2 tvari koje su najsklonije spontanomu zapaljenju.
- *Samozagrijavajuće tvari i predmeti* su tvari i predmeti, uključujući smjese i otopine, koje su u dodiru sa zrakom, bez dodatne energije, sklone samozagrijavanju. Tvari se zapale samo u velikim količinama (kilogramima), i nakon duga razdoblja (sati ili dana).

2.2.42.1.2 Tvari i predmeti klase 4.2 dalje su razvstani kako slijedi:

S Tvari sklone spontanomu zapaljenju, bez dodatne opasnosti:

- S1 organska, tekućina;
- S2 organska, kruta tvar;
- S3 anorganska, tekućina;
- S4 anorganska, kruta tvar;
- S5 organometalne;

SW Tvari sklone spontanomu zapaljenju koje u dodiru s vodom stvaraju zapaljive plinove;

SO Tvari sklone spontanomu zapaljenju, oksidirajuće;

ST Tvari sklone spontanomu zapaljenju, otrovne:

- ST1 organske, otrovne, tekućine;
- ST2 organske, otrovne, krute tvari;
- ST3 anorganske, otrovne, tekućine;
- ST4 anorganske, otrovne, krute tvari;

SC Tvari sklone spontanomu zapaljenju, korozivne:

- SC1 organske, korozivne, tekućine;
- SC2 organske, korozivne, krute tvari;
- SC3 anorganske, korozivne, tekućine;
- SC4 anorganske, korozivne, krute tvari.

#### *Svojstva*

2.2.42.1.3 Samozagrijavanje tvari, koje dovodi do spontanoga zapaljenja, prouzročeno je reakcijom tvari s kisikom (na zraku), a razvijena toplina ne odvodi se dostatno brzo u okolinu. Do spontanoga zapaljenja dolazi kad brzina stvaranja topline nadilazi brzinu gubitka topline i dosegne temperaturu samozapaljenja.

## Klasificiranje

2.2.42.1.4 Tvari i predmeti klasificirani u klasu 4.2 navedene su u tablici A poglavlja 3.2. Klasificiranje tvari i predmeta koji nisu poimenice navedeni u tablici A i poglavlja 3.2 u vrijedećim posebnim n.d.n. navodima u 2.2.42.3 u skladu s odredbama poglavlja 2.1, mogu se temeljiti na iskustvu ili na rezultatima postupaka ispitivanja u skladu s *Priručnikom za ispitivanja i kriterije*, dio 3, odjeljak 33.3. Klasificiranje u opće n.d.n. navode klase 4.2 treba se temeljiti na rezultatima postupaka ispitivanja u skladu s *Priručnikom za ispitivanja i kriterije*, dio 3, odjeljak 33.3; također treba uzeti u obzir iskustvo ako dovodi do strožega postupka razvrstavanja.

2.2.42.1.5 Kad tvari ili predmeti koji nisu poimenice dodijeljeni jednomu od navoda u 2.2.42.3 na temelju postupaka ispitivanja u skladu s *Priručnikom za ispitivanja i kriterije*, dio 3, odjeljak 33.3, primjenjuju se sljedeći kriteriji:

- (a) krute tvari sklone spontanomu zapaljenju (piroforne), treba dodijeliti klasi 4.2 ako se zapale nakon pada s visine od 1 m ili u pet minuta;
- (b) tekućine sklone spontanomu zapaljenju (piroforne), treba dodijeliti klasi 4.2:
  - (i) ako se, nakon što se preliju preko inertnoga nositelja, zapale u pet minuta;
  - (ii) ili u slučaju negativnoga rezultata ispitivanja u skladu s (i), ako se prelije preko suhoga nazubljenog filtera papira (Whatman Br. 3 filter), zapale ili karboniziraju u pet minuta;
- (c) tvari kod kojih se na 10 cm uzorka kocke, na 140°C ispitivanja na temperaturu, uoči spontano zapaljenje ili porast temperature iznad 200°C 24 sata, trebaju biti dodijeljene klasi 4.2. Zahtjev se temelji na temperaturi spontanoga zapaljenja drvenoga ugljena na 50°C za kocku uzorka od 27 m<sup>3</sup>. Tvari čija je temperatura spontanoga zapaljenja iznad 50°C za volumen od 27 m<sup>3</sup> ne smiju se razvrstati u klasu 4.2.

**NAPOMENA 1:** Tvari koje se prenose u pakovanjima zapremine koja nije iznad 3 m<sup>3</sup> izuzete su od klase 4.2 ako ispitivanjem s uzorkom-kockom od 10 cm na 120°C, nije uočeno spontano zapaljenje ni porast temperature iznad 180°C u 24 sata.

**NAPOMENA 2:** Tvari koje se prenose u pakovanjima zapremine koja nije iznad 450 litara, izuzete su iz klase 4.2 ako ispitivanjima s uzorkom-kockom od 10 cm na 100°C nije uočeno spontano zapaljenje ni porast temperature iznad 160°C u 24 sata.

**NAPOMENA 3:** S obzirom na to da organometalne tvari mogu biti razvrstane u klasu 4.2 ili 4.3 s dodatnom popratnom opasnošću, ovisno o njihovim svojstvima, posebni klasifikacijski poprečni presjek tvari je u 2.3.5.

2.2.42.1.6 Ako su tvari klase 4.2, kao rezultat primjesa, dodijeljene različitim kategorijama opasnosti u odnosu na one kojima pripadaju tvari navedene poimenice u tablici A poglavlja 3.2, smjese trebaju biti uključene u navode kojima pripadaju na temelju stvarnoga stupnja opasnosti.

**NAPOMENA:** Za klasificiranje otopina i smjesa (npr. pripravci i otpad), vidi također 2.1.3.

2.2.42.1.7 Na temelju postupaka ispitivanja u *Priručniku za ispitivanja i kriterije*, dio 3, odjeljak 33.3 a, kriteriji navedeni u 2.2.42.1.5, može se također odrediti je li narav tvari navedene po nazivu takva da ta tvar nije predmetom odredba za klasu.

### *Određivanje skupine pakiranja*

2.2.42.1.8 Tvari i predmeti klasificirani u razne navode tablice A poglavlja 3.2 treba uključiti u pakirne skupine I, II ili III na temelju postupaka ispitivanja u *Priručniku za ispitivanja i kriterije*, dio III, odjeljak 33.3, u skladu sa sljedećim zahtjevima:

- (a) tvari podložne spontanomu zapaljenju (piroforne), treba dodijeliti skupini pakiranja I;
- (b) samozagrijavajuće tvari i predmeti kod kojih se, na 2,5 cm uzorku-kocki na 140°C ispitivanja na temperaturu, uočava spontano zapaljenje ili porast temperature iznad 200°C u 24 sata, treba razvrstati u pakirnu skupinu II;

tvari čija je temperatura spontanoga zapaljenja iznad 50°C zapremine 450 litara, ne treba razvrstati u pakirnu skupinu II;

- (c) blago samozagrijavajuće tvari u kojima, na 2,5 cm kocki-uzorku, fenomen na koji se poziva u (b) nije uočen u danim uvjetima, ali kod kojih se uočava - na 10 cm kocki-uzorku na 140°C ispitivanja na temperaturu - spontano zapaljenje ili porast temperature iznad 200°C u 24 sata, treba razvrstati u pakirnu skupinu III.

### **2.2.42.2 Tvari koje ne smiju biti prihvaćene za prijevoz**

Sljedeće tvari ne smiju biti prihvaćene za prijevoz:

- UN br. 3255 tert-BUTIL HIPOKLORIT
- i krute tvari koje su sklone samozagrijavanju, oksidiraju, dodijeljene su u UN br. 3127 ako ne zadovoljavaju zahtjevima klase 1. (vidi 2.1.3.7).

## 2.2.42.2 Popis zbirnih navoda

Tvari sklone spontanomu zapaljenju	organske	tekuće	S1	2845 PIROFORNA TEKUĆINA, ORGANSKI, n.d.n. 3183 SAMOZAGRIJAVAJUĆA TEKUĆINA, ORGANSKI, n.d.n.
		krute	S2	1373 VLAKNA ili TKANJA, ŽIVOTINJSKA ili VEGETABILNA ili SINTETIČKA, n.d.n.s uljem 2006 PLASTIKA, NITROCELULOZA NA BAZI SAMOZAGRIJAV., n.d.n. 3313 ORGANSKI PIGMENTI, SAMOZAGRIJAVAJUĆI 2846 PIROFORNE KRUTE, ORGANSKE, n.d.n. 3088 SAMOZAGRIJAVAJUĆE KRUTE, ORGANSKE, n.d.n.
Bez dodatne opasnosti				
S	anorganske	tekuće	S3	3194 PIROFORNA TEKUĆINA, ANORGANSKA, n.d.n. 3186 SAMOZAGRIJAVAJUĆA TEKUĆINA, ANORGANSKI, n.d.n.
		krute	S4	1383 PIROFORNI METAL, n.d.n. ili 1383 PIROFORNA LEGURA, n.d.n. 1378 METALNI KATALIZATOR, VLAŽNI s vidljivim viškom tekućine 2881 METALNI KATALIZATOR, SUHI 3189 <sup>a</sup> METALNI PRAH, SAMOZAGRIJAVAJUĆI, n.d.n. 3205 METALNI ALKOHOLATI OD ALKALNE ZEMLJE, n.d.n. 3200 PIROFORNA KRUTA, ANORGANSKA, n.d.n. 3190 SAMO-ZAGRIJAVAJUĆA KRUTA, ANORGANSKA, n.d.n.
	organometalne	S5	3392 ORGANOMETALNA TVAR, TEKUĆA., PIROFORNA 3391 ORGANOMETALNA TVAR, KRUTA, PIROFORNA 3400 ORGANOMETALNA TVAR, KRUTA SAMOZAGRIJ.	
Reagira na vodu			SW	3394 ORGANOMETALIČNA TVAR, TEKUĆA, PIROFORNA, REAKTIVNA NA VODU 3393 ORGANOMETALNA TVAR, KRUTA, PIROFORNA, REAKTIVNA NA VODU
Oksidirajuće			SO	3127 SAMOZAGRIJAVAJUĆA KRUTA, OKSIDIRAJUĆA, n.d.n. (nije dopušteno, vidi 2.2.42.2)
Otrovne	organske	tekuće	ST1	3184 SAMOZAGRIJAVAJUĆA TEKUĆINA, OTROVNA, ORGANSKA, n.d.n.
		krute	ST2	3128 SAMO-ZAGRIJAVAJUĆA KRUTA, OTROVNA, ORGANSKA, n.d.n.
ST	anorganske	tekuće	ST3	3187 SAMOZAGRIJAVAJUĆA TEKUĆINA, OTROVNA, ANORGANSKA, n.d.n.
		krute	ST4	3191 SAMOZAGRIJAVAJUĆA KRUTINA, OTROVNA ANORGANSKA, n.d.n.
korozivne	organske	tekuće	SC1	3185 SAMOZAGRIJAVAJUĆA TEKUĆINA, KOROZIVNA, ORGANSKA, n.d.n.
		krute	SC2	3126 SAMOZAGRIJAVAJUĆA KRUTINA, KOROZIVNA, ORGANSKA, n.d.n.
	anorganske	tekuće	SC3	3188 SAMOZAGRIJAVAJUĆA TEKUĆINA, KOROZIVNA, ANORGANSKA, n.d.n.
		krute	SC4	3206 ALKALNI METALNI ALKOHOLATI, SAMOZAGRIJAVAJUĆI KOROZIVNI, n.d.n. 3192 SAMOZAGRIJAVAJUĆE KRUTE, KOROZIVNE, ANORGANSKE, n.d.n.
SC				

<sup>a</sup> Prašina i prah metala, neotrovni, u obliku nespontanoa sagorijevanja koj, i unatoč tomu, u dodiru s vodom odašilju zapaljive plinove, tvari su klase 4.3.



## 2.2.43 Klasa 4.3 Tvari koje u dodiru s vodom stvaraju zapaljive plinove

### 2.2.43.1 Kriteriji

2.2.43.1.1 Pojmom klase 4.3 obuhvaćene su tvari koje reagiraju s vodom i stvaraju zapaljive plinove sklone stvaranju eksplozivnih smjesa sa zrakom i predmeti koji sadrže te tvari.

2.2.43.1.2 Tvari i predmeti klase 4.3 dalje se razvrstavaju kako slijedi:

W tvari koje u dodiru s vodom stvaraju zapaljive plinove, bez dodatne opasnosti, i predmeta koje sadrže te tvari:

- W1 tekuće;
- W2 krute;
- W3 predmeti;

WF1 tvari koje u dodiru s vodom stvaraju zapaljive plinove, tekuće, zapaljive;

WF2 tvari koje u dodiru s vodom stvaraju zapaljive plinove, krute, zapaljive;

WS tvari koje u dodiru s vodom stvaraju zapaljive plinove, krute, samozagrijavajuće;

WO tvari koje u dodiru s vodom stvaraju zapaljive plinove, oksidirajuće, krute;

WT tvari koje u dodiru s vodom stvaraju zapaljive plinove, otrovne;

- WT1 tekućina;
- WT2 kruta tvar;

WC tvari koje u dodiru s vodom stvaraju zapaljive plinove, korozivne:

- WC1 tekuće;
- WC2 krute tvari;

WFC tvari koje u dodiru s vodom stvaraju zapaljive plinove, zapaljive, korozivne.

#### *Svojstva*

2.2.43.1.3 Određene tvari u dodiru s vodom mogu stvarati zapaljive plinove koji mogu stvoriti eksplozivne smjese sa zrakom. Smjese su lako zapaljive običnim izvorom paljenja, na primjer izravnoga svjetla, ručnih uređaja koji stvaraju val i nezaštićenih žarulja. Eksplozivni val i plamen mogu ugroziti ljude i okoliš. Postupak ispitivanja odnosi se na navedeno u 2.2.43.1.4 dolje i koristi se da se odredi dovodi li reakcija tvari s vodom do razvoja opasne količine plinova koji mogu biti zapaljivi. Postupak ispitivanja treba primjenjivati na piroforne tvari.

#### *Klasificiranje*

2.2.43.1.4 Tvari i predmeti klasificirani u klasu 4.3 navedene su u tablici A poglavlja 3.2. Klasificiranje tvari i predmeta koji nisu poimenice navedeni u tablici A poglavlja 3.2 u odgovarajućemu navodu u 2.2.43.3 u skladu s odredbama poglavlja 2.1, treba se temeljiti na rezultatima postupka ispitivanja u skladu s *Priručnikom za ispitivanja i kriterije*, dio 3, Odjeljak 33.4; također treba uzeti u obzir iskustvo ako dovodi do temeljitijega razvrstavanja.

2.2.43.1.5 Ako su tvari koje nisu poimenice dodijeljene u jedan od navoda navedenih u 2.2.43.3 na temelju postupka ispitivanja u skladu s *Priručnikom za ispitivanja i kriterije*, dio 3, odjeljak 33.4, trebaju se primijeniti sljedeći kriteriji:

Tvar treba dodijeliti klasi 4.3 ako:

- (a) se spontano zapaljenje plina koji se stvara događa na bilo kojemu stupnju postupka ispitivanja; ili
- (b) se razvija zapaljivi plina brzinom većom od 1 litre po kilogramu tvari koja treba proći ispitivanje po satu.

**NAPOMENA:** *S obzirom na to da organometalne tvari mogu biti razvrstane u klasu 4.2 ili 4.3, uz dodatnu popratnu opasnost, ovisno o svojstvima, posebni klasifikacijski poprečni dijagram za tvari naveden je u 2.3.5.*

2.2.43.1.6 Ako su tvari klase 4.3, kao rezultat primjesa, dodijeljene različitim kategorijama opasnosti u odnosu na one kojima pripadaju tvari navedene po nazivu u tablici A poglavlja 3.2, smjese trebaju biti dodijeljene navodima kojima pripadaju na temelju stvarnih stupnjeva opasnosti.

**NAPOMENA:** *Za klasificiranje otopina i smjesa (npr. pripravci i otpad), vidi također 2.1.3.*

2.2.43.1.7 Na temelju postupaka ispitivanja u skladu s *Priručnikom za ispitivanja i kriterije*, dio 3, odjeljak 33.4, i kriterija navedenih u navodu 2.2.43.1.5, može se također odrediti je li narav tvari navedene po nazivu takva da tvar nije predmetom odredba za klasu.

*Klasificiranje u pakirne skupine*

2.2.43.1.8 Tvari i predmeti klasificirani u različite navode u tablici A poglavlja 3.2 treba razvrstati u pakirne skupine I, II ili III na temelju postupaka ispitivanja u *Priručniku za ispitivanja i kriterije*, dio 3, odjeljak 33.4, u skladu sa sljedećim kriterijima:

- (a) Pakirna skupina I treba biti određena za bilo koju tvar koja snažno reagira s vodom na temperaturi prostora i općenito pokazuje tendenciju u svezi plina koji je stvoren da se spontano zapali ili koji reagira burno s vodom na temperaturi zraka, npr. brzina razvoja zapaljivoga plina jednaka je ili iznad 10 litara po kilogramu tvari u razdoblju od jedne minute;
- (b) Pakirna skupina II treba biti određena za bilo koju tvar koja odmah reagira s vodom na temperaturi zraka, npr. najveća brzina razvoja zapaljivoga plina jednaka je ili iznad 20 litara po kilogramu tvari po satu, a ne zadovoljava zahtjevima pakirne skupine I;
- (c) Pakirna skupina III treba biti određena za bilo koju tvar koja polagano reagira s vodom na temperaturi zraka, npr. najveća brzina razvoja zapaljivoga plina veća je od 1 litre po kilogramu tvari po satu, a ne zadovoljava zahtjevima pakirne skupine I ili II.

**2.2.43.2** *Tvari koje ne smiju biti prihvaćene za prijevoz*

**Krute tvari koje reagiraju s vodom, oksidiraju, razvrstane u UN br. 3133 ne smiju biti prihvaćene za prijevoz ako ne zadovoljavaju zahtjevima klase 1. (vidi također 2.1.3.7).**

### 2.2.43.3 Popis zbirnih navoda

Tvari koje u dodiru s vodom stvaraju zapaljive plinove	tekući	W1	1389 ALKALNI METAL LIJEVANI, TEKUĆI 1391 ALKALNA DISPERZIJA METALA ili 1391 ALKALNA DISPERZIJA ZEMLJE METALA 1392 ALKALNA ZEMLJA METALA, LIJEVANA, TEKUĆA 1420 KALIJEV METAL LEGURE, TEKUĆINA 1421 ALKALNA METALNA LEGURA, TEKUĆINA, n.d..n. 1422 KALIJEVE NATRIJEVE LEGURE, TEKUĆE 3398 ORGANOMETALNE TVARI, TEKUĆE, REAGIRAJU NA VODU 3148 TEKUĆINE KOJE REAGIRAJU NA VODU, n.d..n.
	Kruti	W2 <sup>a</sup>	1390 ALKALNI METALNI AMIDI 3401 ALKALNI METAL LIJEVANI, KRUTINA 3402 ALKALNA METALNA ZEMLJA, LIJEVANA, KRUTA 3170 NUSPROIZVODI KOD ALUMINIJSKOG TALJENJA ili 3170 NUSPROIZVODI KOD PONOVRNOG ALUMINIJSKOG TALJENJA 3403 KALIJEV METAL LEGURE, KRUTE TVARI 3404 KALIJEVO-NATRIJEVA LEGURA, KRUTA 1393 ALKALNO ZEMLJANA METALNA LEGURA, n.d..n. 1409 METALNI HIDRIDI, REAGIRAJU S VODOM, n.d..n. 3208 METALNA TVAR, REAKTIVNA S VODOM, n.d..n. 3395 ORGANOMETALNA TVAR, KRUTA, REAGIRA S VODOM 2813 KRUTINA KOJA REAGIRA S VODOM, n.d..n.
Bez dodatne opasnosti	Predme	W3	3292 BATERIJE, KOJE SADRŽE NATRIJ ili 3292 BATERIJSKI ČLANCI KOJI SADRŽE NATRIJ
W			
Tekuća, zapaljiva		WF1	3399 ORGANOMETALNA TVAR, TEKUĆA, REAGIRA NA VODU, ZAPALJIVA
Kruta, zapaljiva		WF2	3396 ORGANOMETALNA TVAR, KRUTA, REAGIRA NA VODU, ZAPALJIVA 3132 <b>KRUTA-REAGIRA NA VODU, ZAPALJIVA, n.d..n.</b>
Kruti, samozagrijavajući		WS <sup>b</sup>	3397 ORGANOMETALNA TVAR, KRUTA, REAGIRA NA VODU, SAMOZAGRIJAVAJUĆA 3209 METALNA TVAR, REAGIRA NA VODU, SAMO-ZAGRIJAVAJUĆA, n.d..n. 3135 <b>KRUT REAKTIVNA NA VODU, SAMO-ZAGRIJAVAJUĆA N.D.N.</b>
Kruti, oksidirajući		WO	3133 KRUTA, REAKTIVNA NA VODU, OKSIDIRA, N.D.N. (nije dozvoljena, 2.2.43.2)
Otrovni	Tekući	WT1	3130 TEKUĆINA REAKTIVNA NA VODU, OTROVNA, n.d..n.
WT	Kruti	WT2	3134 KRUTA, REAKTIVNA NA VODU, OTROVNA n.d..n.
Korozivni	Tekući	WC1	3129 TEKUĆINA REAKTIVNA NA VODU, KOROZIVNA, n.d..n.
WC	Kruti	WC2	3131 KRUTA, REAKTIVNA NA VODU, KOROZIVNA, n.d..n.
Zapaljivi, korozivni		WFC <sup>c</sup>	2988 Klorosilani, REAGIRAJU NA VODU, ZAPALJIVI, KOROZIVNI, BR.S. (Nema drugoga zbirnog navoda s ovom klasifikacijskom oznakom, ako je potrebno, klasifikaciju pod zbirnim navodom i klasifikacijsku oznaku treba odrediti prema tablici prednosti u svezi opasnosti u 2.1.3.9.)

<sup>a</sup> Metali i metalne legure koje u dodiru s vodom ne ispuštaju zapaljive plinove i nisu piroformni ili samozagrijavajući, ali su lako zapaljivi, tvari su klase 4.1. Alkalni zemljani metali i alkalne zemljane legure metala u piroformnomu obliku, tvari su klase 4.2 Prašina i prah metala u piroformnomu obliku, tvari su klase 4.2. Metali i metalne legure u piroformnomu obliku, tvari su klase 4.2. Spojevi fosfora s teškim metalima, npr. željezom, bakromitd., nisu predmetom odredba u ADR-u.

<sup>b</sup> Metali i metalne legure u piroformnomu obliku, tvari su klase 4.2.

<sup>c</sup> Klorosilani, čije plamište nije ispod 23°C, koji u dodiru s vodom ne ispuštaju zapaljive plinove, tvari su klase 3. Klorosilani čije je plamište jednako ili iznad 23 °C i u dodiru s vodom ne ispuštaju zapaljive plinove, tvari su klase 8.

## 2.2.51 Klasa 5.1 Oksidirajuće tvari

### 2.2.51.1 Kriteriji

2.2.51.1.1 Pojmom klase 5.1 obuhvaćene su tvari koje, s obzirom na to da same po sebi nisu gorive, mogu, općenito dodajući kisik, prouzročiti ili pridonijeti zapaljenju drugoga materijala i predmeti koji sadrže te tvari.

2.2.51.1.2 Tvari klase 5.1 i predmeti koji sadrže te tvari, dalje se razvrstavaju kako slijedi:

O oksidirajuće tvari bez dodatne opasnosti ili predmeti koji sadrže te tvari:

- O1 tekuće;
- O2 krute;
- O3 predmeti;

OF oksidirajuće tvari, krute, zapaljive;

OS oksidirajuće tvari, krute, samozagrijavajuće;

OW oksidirajuće tvari, krute koje u dodiru s vodom stvaraju zapaljive plinove;

OT oksidirajuće tvari, otrovne;

- OT1 tekuće;
- OT2 krute;

OC oksidirajuće tvari, korozivne:

- OC1 tekuće;
- OC2 krute;

OTC oksidirajuće tvari, otrovne, korozivne.

2.2.51.1.3 Tvari i predmeti klasificirani u klasu 5.1 navedene su u tablici A poglavlja 3.2. Dodjela tvari i predmeta koji nisu poimenice navedeni u tablici A poglavlja 3.2 u odgovarajući navod 2.2.51.3 u skladu s odredbama poglavlja 2.1, može se temeljiti na ispitivanjima, postupcima i zahtjevima u članku 2.2.51.1.6-2.2.51.1.9 dolje i *Priručniku za ispitivanja i kriterije*, dio 3, odjeljak 34.4. U slučaju neslaganja rezultata ispitivanja i poznatoga iskustva, ocjena koja se temelji na poznatomu iskustvu treba imati prednost u odnosu na rezultate ispitivanja.

2.2.51.1.4 Ako su tvari klase 5.1, kao rezultat primjesa, dodijeljene različitim kategorijama opasnosti u odnosu na tvari navedene po nazivu u tablici A poglavlja 3.2, smjese ili otopine trebaju biti uključene u navode kojima pripadaju na temelju stvarnoga stupnja opasnosti.

**NAPOMENA:** Za klasificiranje otopina i smjesa, npr. pripravaka i otpada, vidi također odjeljak 2.1.3.

2.2.51.1.5 Na temelju postupaka ispitivanja u *Priručniku za ispitivanja i kriterije*, dio 3, odjeljak 34.4 i kriterija navedenih u 2.2.51.1.6 do 2.2.51.1.9, može se također odrediti je li narav tvari navedene poimenice u tablici A poglavlja 3.2 takva da nije predmetom odredba klase.

### ***Oksidirajuće krute tvari***

#### *Klasifikacija*

- 2.2.51.1.6 Ako su oksidirajuće krute tvari, koje nisu navedene po nazivu u tablici A poglavlja 3.2, razvrstane u jedan od navoda u 2.2.51.3 na temelju postupka ispitivanja u skladu s *Priručnikom za ispitivanja i kriterije*, dio 3, pododjeljak 34.4.1, treba primjenjivati sljedeće kriterije:

Krute tvari treba razvrstati u klasu 5.1 ako se na ispitivanju omjera 4:1 ili 1:1 uzorka prema celulozi (težinski), zapali ili gori ili pokazuje srednje vrijeme gorenja jednako ili manje od onoga u 3:7 smjese (težinski) kalijeva bromata i celuloze.

#### *Klasificiranje u pakirne skupine*

- 2.2.51.1.7 Oksidirajuće krute tvari razvrstane u različitim navodima u tablici A poglavlja 3.2 treba razvrstati u pakirnu skupinu I, II ili III na temelju postupaka ispitivanja u *Priručnika za ispitivanja i kriterije*, dio 3, pododjeljak 34.4.1, u skladu sa sljedećim kriterijima:

- (a) pakirna skupina I: svaka tvar koja ispitivanjem u omjeru uzorka prema celulozi od 4:1 ili 1:1 (težinski), pokazuje srednje vrijeme gorenja manje od srednjega vremena gorenja smjese 3:2, težinski, kalijeva bromata i celuloze;
- (b) pakirna skupina II: svaka tvar koja ispitivanjem u omjeru uzorka prema celulozi od 4:1 ili 1:1 (težinski), pokazuje srednje vrijeme gorenja jednako ili manje od srednjega vremena gorenja smjese 2:3 (težinski) kalijeva bromata i celuloze, a ne zadovoljava zahtjevima za pakirnu skupinu I;
- (c) pakirna skupina III: svaka tvar koja ispitivanjem u omjeru uzorka prema celulozi od 4:1 ili 1:1 (težinski), pokazuje srednje vrijeme gorenja jednako ili manje od srednjega vremena gorenja smjese 3:7 (težinski) kalijeva bromata i celuloze, a ne zadovoljava zahtjevima pakirne skupine I i II.

### ***Oksidirajuće tekuće tvari***

#### *Klasificiranje*

- 2.2.51.1.8 Ako su oksidirajuće tekuće tvari koje nisu navedene po nazivu u tablici A poglavlja 3.2 dodijeljene jednomu od navoda navedenih u pododjeljku 2.2.51.3 na temelju postupka ispitivanja u skladu s *Priručnikom za ispitivanja i kriterije*, dio 3, pododjeljak 34.4.2, treba primjenjivati sljedeće kriterije:

Tekuću tvar treba razvrstati u klasu 5.1 ako u smjesi 1:1 težinski, ispitivane tvari i celuloze pokazuje porast tlaka od 2070 kPa baždarski ili više, a vrijeme porasta srednjega tlaka jednako je ili manje od vremena porasta srednjega tlaka smjese 1:1, težinski, 65% vodene dušične kiseline i celuloze.

#### *Klasificiranje u pakirne skupine*

- 2.2.51.1.9 Oksidirajuće tekuće tvari razvrstane u različite navode tablice A poglavlja 3.2 treba razvrstati u pakirnu skupinu I, II ili III na temelju postupaka ispitivanja u *Priručnika za ispitivanja i kriterije*, dio 3, odjeljak 34.4.2, u skladu sa sljedećim kriterijima:

- (a) pakirna skupina I: svaka tvar koja, u smjesi 1:1 težinski, tvari i celuloze koja je ispitana, spontano gori ili je vrijeme porasta srednjega tlaka smjese 1:1, tvari i celuloze manja od tlaka smjese 1:1, težinski, 50% perklorne kiseline i celuloze;
- (b) pakirna skupina II: svaka tvar koja u smjesi 1:1 težinski, tvari i celuloze koja je ispitana pokazuje manji porast vremena srednjega tlaka ili jednak srednjemu porastu vremena tlaka smjese 1:1 težinski, 40% vodene otopine natrijeva klorata i celuloze; a ne zadovoljava zahtjevima za pakirnu skupinu I;
- (c) pakirna skupina III: svaka tvar koja, u smjesi 1:1 težinski, tvari i celuloze koja je ispitana pokazuje manji porast vremena srednjega tlaka ili jednak srednjemu porastu vremena tlaka smjese 1:1, težinski, 65% vodene otopine soli dušične kiseline i celuloze; a ne zadovoljava zahtjevima pakirne skupine I i II.

### **2.2.51.2 Tvari koje ne smiju biti prihvaćene za prijevoz**

2.2.51.2.1 Kemijski nestabilne tvari klase 5.1 ne smiju biti prihvaćene za prijevoz ako se ne poduzmu nužni koraci da se spriječi opasno razlaganje ili polimerizacija u prijevozu. U tom smislu, posebice treba osigurati da posude i spremnici ne sadržavaju nikakav materijal koji je sklon poticanju reakcije.

2.2.51.2.2 Sljedeće tvari i smjese ne smiju biti prihvaćene za prijevoz:

- oksidirajuće krute tvari, samozagrijavajuće, razvrstane u UN br.3100, oksidirajuće krute tvari koje reagiraju s vodom, razvrstane u UN br. 3121 i oksidirajuće krute tvari, zapaljive, razvrstane u UN br. 3137, ako ne zadovoljavaju zahtjevima klase 1. (vidi također 2.1.3.7);
- vodikov peroksid, nestabilizirani ili vodikov peroksid, vodene otopine, nestabilizirane, sadrže više od 60% vodikova peroksida;
- tetranitrometan koji nije oslobođen gorivih nečistoća;
- otopine perklorne kiseline koje sadrže više od 72% (masa), kiseline ili smjesa perklorne kiseline s bilo kojom tekućinom koja nije voda;
- otopina klorne kiseline koja sadrži više od 10% klorne kiseline ili smjese klorne kiseline s bilo kojom tekućinom koja nije voda;
- halogenih fluornih spojeva koji nisu UN br. 1745 BROM PENTAFLUORID; 1746 BROMNI TRIFLUORID i 2495 JODNI PENTAFLUORID Klase 5.1 kao i UN br. 1749 KLORNI TRIFLUORID i 2548 KLORNI PENTAFLUORID klase 2;
- amonijev klorat i vodene otopine i smjese klorata s amonijevom solju;
- amonijev klorit i vodene otopine i smjese klorita s amonijevom solju;
- smjese hipoklorita s amonijevom solju;
- amonijev bromat i vodene otopine i smjese bromata s amonijevom solju;
- amonijev permanganat i vodene otopine i smjese permanganata s amonijevim solima;

- amonijev nitrat koji sadrži iznad 0,2% gorive tvari (uključujući svaku organsku tvar koja se računa kao ugljik), ako nije sastavni dio tvari ili predmeta klase 1;
- gnojiva u kojima je sastojak amonijeva nitrata (u određivanju sadržaja amonijeva nitrata, svi ioni nitrata za koje je nazočan molekularni ekvivalent amonijevih iona u smjesi, treba računati kao amonijev nitrat), ili sadržaj gorive tvari koja prelazi vrijednost navedenu u posebnoj odredbi 307, osim u uvjetima primjenjivim na klasu 1;
- amonijev nitrit i vodene otopine i smjese anorganskoga nitrata s amonijevom solju;
- smjese kalijeva nitrata, natrijeva nitrata i amonijeve soli.

### 2.2.51.3 Popis zbirnih navoda

Oksidirajuće tvari	tekućine	O1	3210 KLOORATI, ANORGANSKI, VODENA OTOPIVA, n.d.n. 3211 PERKLOORATI, ANORGANSKI, VODENA OTOPIVA, n.d.n. 3213 BROMATI, ANORGANSKI, VODENA OTOPIVA, n.d.n. 3214 PERMANGANATI, ANORGANSKI, VODENA OTOPIVA, n.d.n. 3216 PERSULFATI, ANORGANSKI, VODENA OTOPIVA, n.d.n. 3218 NITRATI, ANORGANSKI, VODENA OTOPIVA, n.d.n. 3219 NITRITI, ANORGANSKI, VODENA OTOPIVA, n.d.n. 3139 OKSIDIRAJUĆA TEKUĆINA, n.d.n.
	krute	O2	1450 BROMATI, ANORGANSKI, n.d.n. 1461 KLOORATI, ANORGANSKI, n.d.n. 1462 KLOORITI, ANORGANSKI, n.d.n. 1477 NITRATI, ANORGANSKI, n.d.n. 1481 PERKLOORATI, ANORGANSKI, n.d.n. 1482 PERMANGANATI, ANORGANSKI, n.d.n. 1483 PEROKSIDI, ANORGANSKI, n.d.n. 2627 NITRITES, ANORGANSKI, n.d.n. 3212 HIPOKLOORITI, ANORGANSKI, n.d.n. 3215 PERSULPHATI, ANORGANSKI, n.d.n. 1479 OKSIDIRAJUĆA KRUTA, n.d.n.
Bez dodatne opasnosti			
O			
	predmeti	O3	3356 GENERATOR KISIKA, KEMIJSKI
Kruta tvar zapaljiva		OF	3137 OKSIDIRAJUĆA KRUTA, ZAPALJIV, n.d.n.. (nije dopuštena, vidi 2.2.51.2)
Kruta tvar, samozagrijavajuća		OS	3100 OKSIDIRAJUĆA KRUTA, SAMOZAGRIJAVAJUĆA, n.d.n. (nije dopuštena, vidi 2.2.51.2)
Kruta tvar, reagira s vodom		OW	3121 OKSIDIRAJUĆA KRUTA, REAGIRA S VODOM, n.d.n..nije dopuštena, vidi 2.2.51.2
Otrovna	tekućina	OT1	3099 OKSIDIRAJUĆA TEKUĆINA, OTROVNA, n.d.n.
	kruta	OT2	3087 OKSIDIRAJUĆA KRUTINA, OTROVNA, n.d.n.
Korozivne	tekućina	OC1	3098 OKSIDIRAJUĆA TEKUĆINA, KOROZIVNA, n.d.n.
OC	kruta	OC2	3085 OKSIDIRAJUĆA KRUTINA, KOROZIVNA, n.d.n.
Otrovne corrosive		OTC	(Nema zbirnoga navoda za ovu klasifikacijsku oznaku; ako je potrebno, klasificiranje u zbirni navod s klasifikacijskom oznakom treba odrediti u skladu s tablicom prednosti opasnosti u 2.1.3.9.)

## 2.2.52 Klasa 5.2 Organski peroksidi

### 2.2.52.1 Kriteriji

2.2.52.1.1 Pojmom klase 5.2 obuhvaćeni su organski peroksidi i pripravci organskih peroksida.

2.2.52.1.2 Tvari klase 5.2 dalje se dijele kako slijedi:

- P1 organski peroksidi za koje nije potrebna kontrola temperature;
- P2 organski peroksidi za koje je potrebna kontrola temperature.

#### Objašnjenje pojma

2.2.52.1.3 *Organski peroksidi* su organske tvari koje sadrže bivalentnu -O-O- strukturu i mogu se smatrati derivatima vodikova peroksida, gdje su jedan ili oba vodikova atoma zamijenjeni organskim radikalima.

#### Svojstva

2.2.52.1.4 Organski peroksidi skloni su egzotermnomu raspadanju na normalnim ili povišenim temperaturama. Raspadanje se može potaknuti toplinom, dodiranjem s nečistoćama (npr. kiselinama, spojevima teških metala, aminima), trenjem ili udarcem. Brzina raspadanja raste s temperaturom i mijenja se stvaranjem organskoga peroksida. Rezultat raspadanja može biti razvoj štetnih ili zapaljivih plinova ili para. Za određene organske perokside temperaturu treba kontrolirati u prijevozu. Neki organski peroksidi mogu se raspadati eksplozivno, posebice ako su zatvoreni. Svojstvo se može preinačiti dodavanjem razrjeđivača ili korištenjem prikladne ambalaže. Mnogi organski peroksidi snažno gore. Treba izbjegavati dodir organskih peroksida s očima. Neki organski peroksidi mogu prouzročiti ozbiljno oštećenje rožnice, čak i nakon kratkotrajnoga dodira, ili razaranje kože.

**NAPOMENE:** Postupci ispitivanja za određivanje zapaljivosti organskih peroksida navedeni su u "Priručniku za testove i kriterije", dio 2, pododjeljak 32.4. S obzirom na to da organski peroksidi mogu reagirati snažno kad se zagriju, preporučuje se odrediti njihovu točku zapaljenja, uz korištenje malih uzoraka opisanih u ISO-u 3679:1983.

#### Razvrstavanje

2.2.52.1.5 Svaki organski peroksid mora se razvrstati u klasu 5.2 ako formula organskoga peroksida sadrži:

- (a) ne više od 1,0 % raspoloživoga kisika iz organskih peroksida i ako ne sadrži više od 1,0 % vodikova peroksida;
- (b) ne više od 0,5 % raspoloživoga kisika iz organskih peroksida i ako sadrži više od 1,0 %, ali nikako iznad 7,0 % vodikova peroksida.

**NAPOMENA:** Raspoloživi sadržaj kisika (%), stvaranja organskoga peroksida izražen je formulom

$$16 \times \sum (n_i \times c_i / m_i)$$

gdje je:

- $n_i$  = broj peroksidnih skupina na molekulu organskoga peroksida
- $c_i$  = koncentracija (% mase), organskoga peroksida
- $m_i$  = i molekularna masa organskoga peroksida.



2.2.52.1.6 Organski peroksidi razvrstani su u sedam tipova prema stupnju opasnosti. Tipovi organskoga peroksida kreću se od tipa A, koji se ne prihvaća za prijevoz u pakovanju u kojemu se provodi ispitivanje, do tipa G koji nije predmetom odredba klase 5.2. Razvrstavanje tipova B do F u izravnomu je odnosu s najvećom dozvoljenom količinom u jednomu pakovanju. Principi razvrstavanja koji se primjenjuju na razvrstavanja tvari koje nisu nabrojene u 2.2.52.4, navedeni su u *Priručniku testova i kriterija*, dio 2.

2.2.52.1.7 Organski peroksidi koji su razvrstani i dozvoljeni za prijevoz u ambalaži navedenoj u 2.2.52.4, i čiji je prijevoz dozvoljen u IBC, navedeni su u 4.1.4.2 uputa za pakovanje IBC520, a oni koji su već dozvoljeni za prijevoz u cisternama u skladu s poglavljima 4.2 i 4.3, navedeni su u 4.2.5.2 uputa za prenosive cisterne T23. Navedena dozvoljena tvar razvrstana je u generičku oznaku u tablici A poglavlja 3.2 (UN br. 3101 do 3120), i odgovarajuće dodatne opasnosti i napomene navedene su i pružaju odgovarajuće prijevozne podatke.

U generičkoj oznaci navdani su:

- tip (B do F), organskoga peroksida (vidi 2.2.52.1.6 gore);
- fizičko stanje (tekuće/kruto); i
- kontrola temperature (ako je potrebno), vidi 2.2.52.1.15 do 2.2.52.1.18.

Smjese ovih tvorbi mogu se razvrstati kao isti tip organskoga peroksida prema najopasnijem sastojku i mogu se prevoziti u uvjetima prijevoza određenima za taj tip. Međutim, kako dva stabilna sastojka mogu stvoriti toplinski manje stabilnu smjesu, treba odrediti temperaturu samoubrzavajućega raspadanja (SADT), smjese i, ako je potrebno, kontrolnu i kritičnu temperaturu koje se dobivaju iz SADT-a sukladno navodu u 2.2.52.1.16.

2.2.52.1.8 Razvrstavanje organskih peroksida, tvorbi ili smjesa organskih peroksida koje nisu navedene u 2.2.52.4, 4.1.4.2 uputa za pakovanje IBC520 ili 4.2.5.2 uputa za prenosive posude T23, a razvrstavanje u zbirni navod obavlja nadležno tijelo države podrijetla. U izjavi o odobrenju treba biti navedeno razvrstavanje i vrijedeći uvjeti prijevoza. Ako država podrijetla nije ugovorna strana u ADR-u, razvrstavanje i uvjete prijevoza treba odrediti nadležno tijelo prve države ugovorne strane u ADR-u u koju stigne pošiljka.

2.2.52.1.9 Uzorke organskih peroksida ili tvorevina organskih peroksida koji nisu navedeni u 2.2.52.4, za koje nema potpunih rezultata ispitivanja i koje treba ponovno podvrgnuti ispitivanju ili procjeni, treba razvrstati u prikladni navod za organske peroksidi tip C, pod uvjetom da su zadovoljeni sljedeći uvjeti:

- raspoloživi podatci koji ukazuju da uzorak nije opasniji od organskih peroksida tipa B;
- da je uzorak pakiran u skladu s načinom pakovanja OP2, a količina po prijevoznj jedinici ograničena je na 10 kilograma;
- raspoloživi podatci ukazuju da je kontrolna temperatura, ako postoji, dostatno niska da spriječi moguće opasno raspadanje, a dostatno visoka da spriječi mogući opasni stupanj odvajanja.

#### *Desenzitivizacija organskih peroksida*

2.2.52.1.10 Da se omogući sigurnost u prijevozu, organski peroksidi u mnogim se slučajevima desenzitiviziraju organskim tekućinama ili krutim tvarima, anorganskim krutim tvarima ili vodom. Kad se dogovori postotak tvari, to se odnosi na postotak prema

masi, zaokružen na najbliži cijeli broj. Općenito, desenzitivizacija treba biti takva da u slučaju curenja neće doći do koncentracija organskih peroksida u opasnomu omjeru.

2.2.52.1.11 Ako za pojedine tvorevine organskih peroksida nije utvrđeno drukčije, sljedeće objašnjenje (objašnjenja), treba primijeniti na otapala koja se koriste u desenzitivizaciji:

- otapala tipa A su organske tekućine u skladu s organskim peroksidima čije vrelište nije ispod 150 °C. Otapala tipa A mogu se koristiti za desenzitivizaciju svih organskih peroksida;
- otapala tipa B su organske tekućine u skladu s organskim peroksidima čije je vrelište ispod 150 °C, ali nikako ispod 60 °C, a plamište nikako ne manje od 5 °C.

Otapala tipa B mogu se koristiti za desenzitivizaciju svih organskih peroksida, pod uvjetom da je vrelište tekućine barem za 60 °C više od SADT-a u pakovanju od 50 kilograma.

2.1.52.1.12 Razrjeđivači koji nisu tip A ili tip B mogu se dodati tvorevinama organskih peroksida, kao što je navedeno u 2.2.52.4, pod uvjetom da su sukladni. Međutim, zamjena svih ili dijela razrjeđivača tipa A ili tipa B s drugim razrjeđivačem različitih svojstava zahtijeva ponovnu ocjenu tvorevina organskih peroksida u skladu s uobičajenim postupkom prihvaćanja u klasu 5.2.

2.2.52.1.13 Voda se može koristiti samo za desenzitivizaciju organskih peroksida, navedenih u 2.2.52.4, ili prema odluci nadležnoga tijela u 2.2.52.1.8 da su "s vodom" ili "kao stabilna disperzija u vodi". Uzorci organskih peroksida ili tvorevina organskih peroksida koji nisu nabrojani u 2.2.52.4 mogu se, također, desenzitivizirati vodom, pod uvjetom da zadovoljavaju zahtjevima u 2.2.52.1.9.

2.2.52.1.14 Organske i anorganske krute tvari mogu se koristiti za desenzitivizaciju organskih peroksida, pod uvjetom da su sukladne. Sukladne tekuće i krute tvari su tvari koje nemaju štetnoga utjecaja na toplinsku stabilnost i vrstu opasnosti tvorevine organskih peroksida.

#### *Potrebe kontrole temperature*

2.2.52.1.15 Određeni organski peroksidi mogu se prevoziti samo u nadziranim temperaturnim uvjetima. Kontrolna temperatura je najveća temperatura na kojoj se organski peroksidi mogu sigurno prevoziti. To podrazumijeva da je temperatura neposrednoga okoliša pakovanja viša samo za 55 °C u prijevozu u razmjerno kratkomu razdoblju od 24 sata. U slučaju gubitka kontrolne temperature, možda je potrebno provoditi postupke u svezi izvanrednih mjera. Kritična temperatura jest temperatura na kojoj se moraju provoditi takvi postupci.

2.2.52.1.16 Kontrolna i kritična temperatura dobivaju se iz SADT-a koji se objašnjava kao najniža temperatura na kojoj može doći do samoubrzavajućega raspadanja kod tvari u ambalaži koja se koristi u prijevozu (vidi tablicu 1). SADT treba odrediti da se utvrdi treba li neka tvar biti podvrgnuta kontroli temperature u prijevozu. Odredbe za određivanje SADTa navedene su u *Priručniku testova i kriterija*, dio 2, odjeljci 20 i 28.4.

**Tablica 1: Izračun kontrolnih i kritičnih temperatura**

<b>Tip posude</b>	<b>SADT <sup>a</sup></b>	<b>Kontrolne temperature</b>	<b>Kritične temperature</b>
pojedinačna pakovanja i IBC	20 °C ili manja	20 °C ispod SADT	10 °C ispod SADT
	iznad 20 °C do 35 °C	15 °C ispod SADT	10 °C ispod SADT
	iznad 35 °C	10 °C ispod SADT	5 °C ispod SADT
cisterne	nikako iznad 50 °C	10 °C ispod SADT	5 °C ispod SADT

<sup>a</sup> SADT određene tvari prema pakovanju za prijevoz

2.2.52.1.17 Predmetom kontrole temperature u prijevozu moraju biti sljedeći organski peroksidi:

- organski peroksidi tipa B i C , SADT vrijednosti  $\leq 50$  °C;
- organski peroksidi tipa D koji pokazuju srednji utjecaj kad se zagrijevaju u zatvorenomu, SADT vrijednosti  $\leq 50$  °C ili koji pokazuju mali ili neznatan utjecaj ako se zagrijevaju u zatvorenomu, SADT vrijednosti  $\leq 45$  °C;
- i organski peroksidi tipa E i F, SADT vrijednosti  $\leq 45$  °C.

**NAPOMENA:** Odredbe za određivanje učinaka zagrijavanja u zatvorenomu navedene su u "Priručniku testova i kriterija", dio 2, odjeljak 20 i pododjeljak 28.4.

2.2.52.1.18 Ako se mogu primijeniti, kontrolna i kritična temperatura navedene su u 2.2.52.4. Stvarna temperatura u prijevozu može biti niža od kontrolne temperature, ali se treba odabrati tako da se izbjegne opasno odvajanja faza.

#### **2.2.52.2 Tvari koje ne smiju biti prihvaćene za prijevoz**

Organski peroksidi tipa A ne smiju se prihvaćati za prijevoz prema odredbama klase 5.2 (vidi Priručnik za testove i kriterije, dio 2, navod 20.4.3 (a)).

### 2.2.52.3 *Popis zbirnih navoda*

<b>Organski peroksidi</b>		ORGANSKI PEROKSIDI TIP A, TEKUĆINA	}	Ne prihvaća se za prijevoz, vidi 2.2.52.2
		ORGANSKI PEROKSIDI TIP A, KRUTI		
	3101	ORGANSKI PEROKSIDI TIP B, TEKUĆI		
	3102	ORGANSKI PEROKSIDI TIP B, KRUTI		
	3103	ORGANSKI PEROKSIDI TIP C, TEKUĆI		
	3104	ORGANSKI PEROKSIDI TIP C, KRUTI		
	3105	ORGANSKI PEROKSIDI TIP D, TEKUĆI		
	3106	ORGANSKI PEROKSIDI TIP D, KRUTI		
	3107	ORGANSKI PEROKSIDI TIP E, TEKUĆI		
	3108	ORGANSKI PEROKSIDI TIP E, KRUTI		
	3109	ORGANSKI PEROKSIDI TIP F, TEKUĆI		
		ORGANSKI PEROKSIDI TIP F, KRUTI	}	Ne podliježe odredbama primjenjivima na klasu 5.2, vidi 2.2.52.1.6
		ORGANSKI PEROKSIDI TIPA G, KRUTI		
<b><u>Nije potrebna kontrola temperature</u></b>	<b>P1</b>			
		3111	ORGANSKI PEROKSIDI TIP B, TEKUĆI, KONTROLIRANA TEMPERATURA	
		3112	ORGANSKI PEROKSIDI TIP B, KRUTI, KONTROLIRANA TEMPERATURA	
		3113	ORGANSKI PEROKSIDI TIP C, TEKUĆI, KONTROLIRANA TEMPERATURA	
		3114	ORGANSKI PEROKSIDI TIP C, KRUTI, KONTROLIRANA TEMPERATURA	
		3115	ORGANSKI PEROKSIDI TIP D, TEKUĆI, KONTROLIRANA TEMPERATURA	
		3116	ORGANSKI PEROKSIDI TIP D, KRUTI, KONTROLIRANA TEMPERATURA	
		3117	ORGANSKI PEROKSIDI TIP E, TEKUĆI, KONTROLIRANA TEMPERATURA	
		3118	ORGANSKI PEROKSIDI TIP E, KRUTI, KONTROLIRANA TEMPERATURA	
		3119	ORGANSKI PEROKSIDI TIP F, TEKUĆI, KONTROLIRANA TEMPERATURA	
		3120	ORGANSKI PEROKSIDI TIP F, KRUTI, KONTROLIRANA TEMPERATURA	
<b><u>Potrebna je kontrola temperatura</u></b>	<b>P2</b>			

### 2.2.52.4 *Popis aktualno razvrstanih organskih peroksida po pakovanjima*

U stupcu *Način pakiranja* oznake "OP1" do "OP8" odnosi se na postupke pakiranja u 4.1.4.1 uputa o pakovanju P520 (vidi također 4.1.7.1). Organski peroksidi namijenjeni prijevozu trebaju zadovoljavati uvjete razvrstavanja i kontrolirane i kritične temperature (na temelju SADT-a), prema popisu. Za tvari koje su dozvoljene za IBC, vidi 4.1.4.2 upute za pakovanje za IBC520, a dozvoljene su u cisternama u poglavljima 4.2 i 4.3, vidi 4.2.5.2 upute za prenosive cisterne T23.

ORGANSKI PEROKSIDI	Koncentracija (%)	Razrjeđivač tip A (%)	Razrjeđivač tip B (%)	Inertna kruta tvar (%)	Voda	Postupak pakovanja	Kontrolna temp. (°C)	Kritična temperatura (°C)	Broj (generička oznaka)	Dodatna opasnost i napomene
ACETIL ACETONSKI PEROKSID	≤ 42	≥ 48			≥ 8	OP7			3105	2)
"	≤ 32 kao pasta					OP7			3106	20)
ACETIL CIKLOHEKSANSULFONIL PEROKSID	≤ 82				≥ 12	OP4	-10	0	3112	3)
"	≤ 32		≥ 68			OP7	-10	0	3115	
tert-AMIL VODIKOV PEROKSID	≤ 88	≥ 6			≥ 6	OP8			3107	
tert-AMIL PEROKSIIACETAT	≤ 62	≥ 38				OP7			3105	
tert-AMIL PEROKSIBENZOAT	≤ 100					OP5			3103	
tert-AMIL PEROKSI-2-ETILHEKSANOAT	≤ 100					OP7	+20	+25	3115	
tert-AMIL PEROKSI-2-ETILHEKSIL KARBONAT	≤ 100					OP7			3105	
tert-AMIL PEROKSI IZOPROPIL KARBONAT	≤ 77	≥ 23				OP5			3103	
tert-AMIL PEROKSINODECANOAT	≤ 77		≥ 23			OP7	0	+10	3115	
tert-AMIL PEROKSIPIVALAT	≤ 77		≥ 23			OP5	+10	+15	3113	
tert-AMILPEROKSI-3,5,5-TRIMETILHEKSANOAT	≤ 100					OP7			3105	3)
tert-BUTIL KUMIL PEROKSID	> 42 - 100					OP8			3107	
"	≤ 52			≥ 48		OP8			3108	
n-BUTIL-4,4-DI-(tert-BUTILPEROKSI)VALERAT	> 52 - 100					OP5			3103	
"	≤ 52			≥ 48		OP8			3108	
tert-BUTIL VODIKOV PEROKSID	> 79 - 90				≥ 10	OP5			3103	13)
"	≤ 80	≥ 20				OP7			3105	4) 13)
"	≤ 79				> 14	OP8			3107	13) 23)
"	≤ 72				≥ 28	OP8			3109	13)
tert-BUTIL VODIKOV PEROKSID + DI-tert-BUTILPEROKSID	< 82 + > 9				≥ 7	OP5			3103	13)
tert-BUTIL MONOPEROKSIMALEAT	> 52 - 100					OP5			3102	3)
"	≤ 52	≥ 48				OP6			3103	
"	≤ 52			≥ 48		OP8			3108	
"	≤ 52 kao pasta					OP8			3108	
tert-BUTIL PEROKSIIACETAT	> 52 - 77	≥ 23				OP5			3101	3)
"	> 32 - 52	≥ 48				OP6			3103	
"	≤ 32		≥ 68			OP8			3109	
tert-BUTIL PEROKSIBENZOAT	> 77 - 100					OP5			3103	
"	> 52 - 77	≥ 23				OP7			3105	
"	≤ 52			≥ 48		OP7			3106	

ORGANSKI PEROKSIDI	Koncentracija (%)	Razrjeđivač tip A (%)	Razrjeđivač tip B (%)	Inertna kruta tvar (%)	Voda	Postupak pakovanja	Kontrolna temp. (°C)	Kritična temperatura (°C)	Broj (generička oznaka)	Dodatna opasnost i napomene
tert-BUTIL PEROKSIBUTIL FUMARAT	≤ 52	≥ 48				OP7			3105	
tert-BUTIL PEROKSIKROTONAT	≤ 77	≥ 23				OP7			3105	
tert-BUTIL PEROKSIDIETILACETAT	≤ 100					OP5	+20	+25	3113	
tert-BUTIL PEROKSI-2-ETILHEKSANOAT	> 52 - 100					OP6	+20	+25	3113	
"	> 32 - 52		≥ 48			OP8	+30	+35	3117	
"	≤ 52			≥ 48		OP8	+20	+25	3118	
"	≤ 32		≥ 68			OP8	+40	+45	3119	
tert-BUTIL PEROKSI-2-ETILHEKSANOAT + 2,2-DI-(tert-BUTILPEROKSI)BUTAN	≤ 12 + ≤ 14	≥ 14		≥ 60		OP7			3106	
"	≤ 31 + ≤ 36		≥ 33			OP7	+35	+40	3115	
tert-BUTIL PEROKSI-2-ETILHEKSILKARBONAT	≤ 100					OP7			3105	
tert-BUTIL PEROKSIIZOBUTIRAT	> 52 - 77		≥ 23			OP5	+15	+20	3111	3)
"	≤ 52		≥ 48			OP7	+15	+20	3115	
tert-BUTILPEROKSI IZOPROPILKARBONAT	≤ 77	≥ 23				OP5			3103	
1-(2-tert-BUTILPEROKSI IZOPROPIL)-3-IZOPROPENILBENZEN	≤ 77	≥ 23				OP7			3105	
"	≤ 42			≥ 58		OP8			3108	
tert-BUTIL PEROKSI-2-METILBENZOAT	≤ 100					OP5			3103	
tert-BUTIL PEROKSINEODEKANOAT	> 77 - 100					OP7	-5	+5	3115	
"	≤ 77	≥ 23				OP7	0	+10	3115	
"	≤ 52 kao stabilna disperzija u vodi					OP8	0	+10	3119	
"	≤ 42 kao stabilna disperzija u vodi (smrznuta)					OP8	0	+10	3118	
"	≤ 32	≥ 68				OP8	0	+10	3119	
tert-BUTIL PEROKSINEOHEPTANAT	≤ 77	≥ 23				OP7	0	+10	3115	
"	≤ 42 kao stabilna disperzija u vodi					OP8	0	+10	3117	
tert-BUTIL PEROKSIPIVALAT	> 67 - 77	≥ 23				OP5	0	+10	3113	
"	> 27 - 67		≥ 33			OP7	0	+10	3115	
"	≤ 27		≥ 73			OP8	+30	+35	3119	
tert-BUTILPEROKSI STEARILKARBONAT	≤ 100					OP7			3106	
tert-BUTIL PEROKSI-3,5,5-TRIMETILHEKSANAT	> 32 - 100					OP7			3105	
"	≤ 32		≥ 68			OP8			3109	

ORGANSKI PEROKSIDI	Koncentracija (%)	Razrjeđivač tip A (%)	Razrjeđivač tip B (%)	Inertna kruta tvar (%)	Voda	Postupak pakovanja	Kontrolna temp. (°C)	Kritična temperatura (°C)	Broj (generička oznaka)	Dodatna opasnost i napomene
3-KLOROPEROKSIBENZOIČNA KISELINA	> 57 - 86			≥ 14		OP1			3102	3)
"	≤ 57			≥ 3	≥ 40	OP7			3106	
"	≤ 77			≥ 6	≥ 17	OP7			3106	
KUMIL HIDROPEROKSID	> 90 - 98	≤ 10				OP8			3107	13)
"	≤ 90	≥ 10				OP8			3109	13) 18)
KUMIL PEROKSINODEKANOAT	≤ 77		≥ 23			OP7	-10	0	3115	
"	≤ 52 kao stabilna disperzija u vodi					OP8	-10	0	3119	
KUMIL PEROKSINOHEPTANOAT	≤ 77	≥ 23				OP7	-10	0	3115	
KUMIL PEROKSIPIVALATE	≤ 77		≥ 23			OP7	-5	+5	3115	
CIKLOHEKSANON PEROKSID(I)	≤ 91				≥ 9	OP6			3104	13)
"	≤ 72	≥ 28				OP7			3105	5)
"	≤ 72 kao pasta					OP7			3106	5) 20)
"	≤ 32			≥ 68					Izuzet	29)
DIACETON ALKOHOL PEROKSIDI	≤ 57		≥ 26		≥ 8	OP7	+40	+45	3115	6)
DIACETIL PEROKSID	≤ 27		≥ 73			OP7	+20	+25	3115	7) 13)
DI-tert-AMIL PEROKSID	≤ 100					OP8			3107	
1,1-DI-(tert-AMILPEROKSI)CIKLOHEKSAN	≤ 82	≥ 18				OP6			3103	
DIBENZOIL PEROKSID	> 51 - 100			≤ 48		OP2			3102	3)
"	> 77 - 94				≥ 6	OP4			3102	3)
"	≤ 77				≥ 23	OP6			3104	
"	≤ 62			≥ 28	≥ 10	OP7			3106	
"	> 52 – 62 kao pasta					OP7			3106	20)
"	> 35 - 52			≥ 48		OP7			3106	
"	> 36 - 42	≥ 18			≤ 40	OP8			3107	
"	≤ 56.5 kao pasta				≥ 15	OP8			3108	
"	≤ 52 kao pasta					OP8			3108	20)
"	≤ 42 kao stabilna disperzija u vodi					OP8			3109	
"	≤ 35			≥ 65					Izuzet	29)
DI-(4-tert-BUTILCIKLOHEKSIL) PEROKSIDIKARBONAT	≤ 100					OP6	+30	+35	3114	
"	≤ 42 kao stabilna disperzija u vodi					OP8	+30	+35	3119	

ORGANSKI PEROKSIDI	Koncentracija (%)	Razrjeđivač tip A (%)	Razrjeđivač tip B (%)	Inertna kruta tvar (%)	Voda	Postupak pakovanja	Kontrolna temp. (°C)	Kritična temperatura (°C)	Broj (generička oznaka)	Dodatna opasnost i napomene
DI-tert-BUTIL PEROKSID	> 52 - 100					OP8			3107	
"	≤ 52		≥ 48			OP8			3109	25)
DI-tert-BUTIL PEROKSIAZELAT	≤ 52	≥ 48				OP7			3105	
2,2-DI-(tert-BUTILPEROKSI)BUTAN	≤ 52	≥ 48				OP6			3103	
1,1-DI-(tert-BUTILPEROKSI) CIKLOHEKSAN	> 80 - 100					OP5			3101	3)
"	> 52 - 80	≥ 20				OP5			3103	
"	> 42 - 52	≥ 48				OP7			3105	
"	≤ 42	≥ 13		≥ 45		OP7			3106	
"	≤ 42	≥ 58				OP8			3109	
"	≤ 27	≥ 25				OP8			3107	21)
"	≤ 13	≥ 13	≥ 74			OP8			3109	
DI-n-BUTIL PEROKSIDIKARBONAT	> 27 - 52		≥ 48			OP7	-15	-5	3115	
"	≤ 27		≥ 73			OP8	-10	0	3117	
"	≤ 42 kao stabilna disperzija u vodi (smrznuta)					OP8	-15	-5	3118	
DI-sek-BUTIL PEROKSIDIKARBONAT	> 52 - 100					OP4	-20	-10	3113	
"	≤ 52		≥ 48			OP7	-15	-5	3115	
1,6-Di-(tert-BUTILPEROKSI-KARBONILOKSI)HEKSAN	≤ 72	≥ 28				OP5			3103	
DI-(2-tert-BUTILPEROKSIIZOPROPIL)BENZEN(I)	> 42 - 100			≤ 57		OP7			3106	
"	≤ 42			≥ 58					Izuzet	29)
DI-(tert-BUTILPEROKSI) FTALAT	> 42 - 52	≥ 48				OP7			3105	
"	≤ 52 kao pasta					OP7			3106	20)
"	≤ 42	≥ 58				OP8			3107	
2,2-DI-(tert-BUTILPEROKSI)PROPAN	≤ 52	≥ 48				OP7			3105	
"	≤ 42	≥ 13		≥ 45		OP7			3106	
1,1-DI-(tert-BUTILPEROKSI)-3,3,5-TRIMETILCIKLOHEKSAN	> 90 - 100					OP5			3101	3)
"	> 57 - 90	≥ 10				OP5			3103	
"	≤ 77		≥ 23			OP5			3103	
"	≤ 57			≥ 43		OP8			3110	
"	≤ 57	≥ 43				OP8			3107	
"	≤ 32	≥ 26	≥ 42			OP8			3107	



ORGANSKI PEROKSIDI	Koncentracija (%)	Razrjeđivač tip A (%)	Razrjeđivač tip B (%)	Inertna kruta tvar (%)	Voda	Postupak pakovanja	Kontrolna temp. (°C)	Kritična temperatura (°C)	Broj (generička oznaka)	Dodatna opasnost i napomene
ETIL PEROKSIDIKARBONAT	≤ 100					OP7	+30	+35	3116	
"	≤ 42 kao stabilna disperzija u vodi					OP8	+30	+35	3119	
DI-4-KLOROBENZOIL PEROKSID	≤ 77				≥ 23	OP5			3102	3)
"	≤ 52 kao pasta					OP7			3106	20)
"	≤ 32			≥ 68					Izuzet	29)
DIKUMIL PEROKSID	> 52 - 100					OP8			3110	12)
"	≤ 52			≥ 48					Izuzet	29)
DICIKLOHEKSIL PEROKSIDIKARBONAT	> 91 - 100					OP3	+10	+15	3112	3)
"	≤ 91				≥ 9	OP5	+10	+15	3114	
"	≤ 42 kao stabilna disperzija u vodi					OP8	+15	+20	3119	
DIDEKANOIL PEROKSID	≤ 100					OP6	+30	+35	3114	
2,2-DI-(4,4-DI (tert-BUTILPEROKSI) CIKLOHEKSIL) PROPAN	≤ 42			≥ 58		OP7			3106	
"	≤ 22		≥ 78			OP8			3107	
DI-2,4-DIKLOROBENZOIL PEROKSID	≤ 77				≥ 23	OP5			3102	3)
"	≤ 52 kao pasta sa silikonskim uljem					OP7			3106	
DI-(2-ETOKSIETIL) PEROKSIDIKARBONAT	≤ 52		≥ 48			OP7	-10	0	3115	
1-(2-ETILHEKSANOILPEROKSI)-1,3-DIMETILBUTIL PEROKSIPIVALAT	≤ 52	≥ 45	≥ 10			OP7	-20	-10	3115	
DI-(2-ETILHEKSIL) PEROKSID-KARBONAT	> 77 - 100					OP5	-20	-10	3113	
"	≤ 77		≥ 23			OP7	-15	-5	3115	
"	≤ 62 kao stabilna disperzija u vodi					OP8	-15	-5	3119	
"	≤ 52 kao stabilna disperzija u vodi					OP8	-15	-5	3119	
2,2-DIHIDROPEROKSIPROPAN	≤ 27			≥ 73		OP5			3102	3)
DI-(1-HIDROKSICIKLOHEKSIL) PEROKSID	≤ 100					OP7			3106	
DIISOBUTIRIL PEROKSID	> 32 - 52		≥ 48			OP5	-20	-10	3111	3)
"	≤ 32		≥ 68			OP7	-20	-10	3115	
DIIZOPROPILBENZEN DIHIDROPEROKSID	≤ 82	≥ 5			≥ 5	OP7			3106	24)
DIIZOPROPIL PEROKSIDNI KARBONAT	> 52-100					OP2	-15	-5	3112	3)
"	≤ 52		≥ 48			OP7	-20	-10	3115	

ORGANSKI PEROKSIDI	Koncentracija (%)	Razrjeđivač tip A (%)	Razrjeđivač tip B (%)	Inertna kruta tvar (%)	Voda	Postupak pakovanja	Kontrolna temp. (°C)	Kritična temperatura (°C)	Broj (generička oznaka)	Dodatna opasnost i napomene
"	≤ 28	≥ 72				OP7	-15	-5	3115	
DILAULOIL PEROKSID	≤ 100					OP7			3106	
"	≤ 42 kao stabilna disperzija u vodi					OP8			3109	
DI-(3-METOKSIBUTIL) PEROKSIDNI KARBONAT	≤ 52		≥ 48			OP7	-5	+5	3115	
DI-(2-METILBENZOIL) PEROKSID	≤ 87				≥ 13	OP5	+30	+35	3112	3)
DI-(3-METILBENZOIL) PEROKSID + BENZOIL (3-METILBENZOIL) PEROKSID + DIBENZOIL PEROKSID	≤ 20 + ≤ 18 + ≤ 4		≥ 58			OP7	+35	+40	3115	
DI-(4-METILBENZOIL) PEROKSID □	≤ 52 kao pasta sa silikonskim uljem					OP7			3106	
2,5-DIMETIL-2,5-DI-(BENZOILPEROKSI)HEKSAN	> 82-100					OP5			3102	3)
"	≤ 82			≥ 18		OP7			3106	
"	≤ 82				≥ 18	OP5			3104	
2,5-DIMETIL-2,5-DI-(tert-BUTILPEROKSI)HEKSAN	> 52 – 100					OP7			3105	
"	≤ 47 kao pasta					OP8			3108	
"	≤ 52	≥ 48				OP8			3109	
"	≤ 77			≥ 23		OP8			3108	
2,5-DIMETIL-2,5-DI-(tert-BUTILPEROKSI)HEKSAN-3	> 86-100					OP5			3101	3)
"	>52-86	≥ 14				OP5			3103	26)
"	≤ 52			≥ 48		OP7			3106	
2,5-DIMETIL-2,5-DI-(2-ETILHEXANOYLPEROKSI)HEKSAN □	≤ 100					OP5	+20	+25	3113	
2,5-DIMETIL-2,5-DIHIDROPEROKSIHEKSAN □	≤ 82				≥ 18	OP6			3104	
2,5-DIMETIL-2,5-DI-(3,5,5-TRIMETILHEKSANOILPEROKSI)HEKSAN	≤ 77	≥ 23				OP7			3105	
1,1-DIMETIL-3-HIDROKSIBUTIL PEROKSINOHEPTANOAT	≤ 52	≥ 48				OP8	0	+10	3117	
DIMIRISTIL PEROKSIDIKARBONAT	≤ 100					OP7	+20	+25	3116	
"	≤ 42 kao stabilna disperzija u vodi					OP8	+20	+25	3119	
DI-(2-NEODEKANOILPEROKSIIZOPROPIL) BENZEN	≤ 52	≥ 48				OP7	-10	0	3115	
DI-n-NONANOIL PEROKSID	≤ 100					OP7	0	+10	3116	

ORGANSKI PEROKSIDI	Koncentracija (%)	Razrjeđivač tip A (%)	Razrjeđivač tip B (%)	Inertna kruta tvar (%)	Voda	Postupak pakovanja	Kontrolna temp. (°C)	Kritična temperatura (°C)	Broj (generička oznaka)	Dodatna opasnost i napomene
DI-n-OKTANOIL PEROKSID	≤ 100					OP5	+10	+15	3114	
DI-(2-FENOKSIETIL) PEROKSIDIKARBONAT	>85-100					OP5			3102	3)
"	≤ 85				≥ 15	OP7			3106	
DIPROPIONIL PEROKSID	≤ 27		≥ 73			OP8	+15	+20	3117	
DI-n-PROPIl PEROKSIDIKARBONAT	≤ 100					OP3	-25	-15	3113	
"	≤ 77		≥ 23			OP5	-20	-10	3113	
PEROKSID DISUKCINSKE KISELINE	> 72-100					OP4			3102	3) 17)
"	≤ 72				≥ 28	OP7	+10	+15	3116	
DI-(3,5,5-TRIMETILHEKSANOIL) PEROKSID	> 38-82	≥ 18				OP7	0	+10	3115	
"	≤ 52 kao stabilna disperzija u vodi					OP8	+10	+15	3119	
"	≤ 38	≥ 62				OP8	+20	+25	3119	
ETIL 3,3-DI-(tert-AMILPEROKSI)BUTIRAT	≤ 67	≥ 33				OP7			3105	
ETIL 3,3-DI-(tert-BUTILPEROKSI)BUTIRAT	> 77 - 100					OP5			3103	
"	≤ 77	≥ 23				OP7			3105	
"	≤ 52			≥ 48		OP7			3106	
tert-HEKSIL PEROKSINEODEKCANOAT	≤ 71	≥ 29				OP7	0	+10	3115	
tert-HEKSIL PEROKSIPIVALAT	≤ 72		≥ 28			OP7	+10	+15	3115	
ISOPROPYL sec-BUTIL PEROKSIDIKARBONAT +DI-sec-BUTIL PEROKSIDIKARBONAT +DI-ISOPROPIL PEROKSIDIKARBONAT	≤ 32 + ≤ 15 - 18 ≤ 12 - 15	≥ 38				OP7	-20	-10	3115	
"	≤ 52 + ≤ 28 + ≤ 22					OP5	-20	-10	3111	3)
IZOPROPILKUMIL HIDROPEROKSID	≤ 72	≥ 28				OP8			3109	13)
p-MENTIL HIDROPEROKSID	> 72 - 100					OP7			3105	13)
"	≤ 72	≥ 28				OP8			3109	27)
METILCIKLOHEKSANON PEROKSID(I)	≤ 67		≥ 33			OP7	+35	+40	3115	
METIL ETIL KETONE PEROKSID(S)	vidi napomenu 8)	≥ 48				OP5			3101	3) 8) 13)
"	vidi napomenu 9)	≥ 55				OP7			3105	9)
"	vidi napomenu 10)	≥ 60				OP8			3107	10)
METIL IZOBUTIL KETONSKI PEROKSID(I)	≤ 62	≥ 19				OP7			3105	22)
ORGANSKI PEROKSIDI, TEKUĆINA, UZORAK						OP2			3103	11)
ORGANSKI PEROKSIDI, TEKUĆINA, UZORAK KONTROLIRANA TEMPERATURA						OP2			3113	11)

ORGANSKI PEROKSIDI	Koncentracija (%)	Razrjeđivač tip A (%)	Razrjeđivač tip B (%)	Inertna kruta tvar (%)	Voda	Postupak pakovanja	Kontrolna temp. (°C)	Kritična temperatura (°C)	Broj (generička oznaka)	Dodatna opasnost i napomene
ORGANSKI PEROKSIDI, KRUTI, UZORAK						OP2			3104	11)
ORGANSKI PEROKSIDI, KRUTI, UZORAK, KONTROLIRANA TEMPERATURA						OP2			3114	11)
PEROKSI-OCTENA KISELINA, TIP D, stabilizirana	≤ 43					OP7			3105	13) 14) 19)
PEROKSI-OCTENA KISELINA, TIP E, stabilizirana	≤ 43					OP8			3107	13) 15) 19)
PEROKSI- OCTENA KISELINA, TIP F, stabilizirana	≤ 43					OP8			3109	13) 16) 19)
PEROKSI- ZLATNA KISELINA	≤ 100					OP8	+35	+40	3118	
PINANIL HIDROPEROKSID	> 56 – 100					OP7			3105	13)
"	≤ 56	≥ 44				OP8			3109	
POLIETER POLI-tert-BUTILPEROKSI-KARBONAT	≤ 52		≥ 48			OP8			3107	
1,1,3,3-TETRAMETILBUTIL HIDROPEROKSID	≤ 100					OP7			3105	
1,1,3,3-TETRAMETILBUTIL PEROKSI-2 ETILHEKSANOAT	≤ 100					OP7	+15	+20	3115	
1,1,3,3- TETRAMETILBUTIL PEROKSINEODEKANOAT	≤ 72		≥ 28			OP7	-5	+5	3115	
"	≤ 52 kao stabilna disperzija u vodi					OP8	-5	+5	3119	
1,1,3,3-TETRAMETILBUTIL PEROKSIPIVALAT	≤ 77	≥ 23				OP7	0	+10	3115	
3,6,9-TRIETIL-3,6,9-TRIMETIL -1,4,7 TRIPEROKSONAN	≤ 42	≥ 58				OP7			3105	28)
tert-AMIL PEROKSINODEKANOAT	≤ 47	≥ 53				OP8	0	+ 10	3119	
tert-BUTIL PEROKSI 3,5,5-TRIMETILHEKSANOATE	≤ 42			≥ 58		OP7			3106	
CUMYL PEROKSINO-DECANOATE	≤ 87	≥ 13				OP7	- 10	0	3115	
2,2-DI-(tert-AMILPEROKSI)-BUTANE	≤ 57	≥ 43				OP7			3105	
1,1-DI-(tert-BUTILPEROKSI)-CIKLOHEKSAN	≤ 72		≥ 28			OP5			3103	30)
1,1-DI-(tert-BUTILPEROKSI)-CIKLOHEKSAN + tert-BUTIL PEROKSI-2-ETHYLHEKSANOATE	≤ 43 + ≤ 16	≥ 41				OP7			3105	
1,1-DI-(tert-BUTILPEROKSI)-3,3,5-TRIMETILCIKLOHEKSAN	≤ 90		≥ 10			OP5			3103	30)

ORGANSKI PEROKSIDI	Koncentracija (%)	Razrjeđivač tip A (%)	Razrjeđivač tip B (%)	Inertna kruta tvar (%)	Voda	Postupak pakovanja	Kontrolna temp. (°C)	Kritična temperatura (°C)	Broj (generička oznaka)	Dodatna opasnost i napomene
DI-2,4-DIKLOROBENZOYL PEROKSID	≤ 52 kao gel					OP8	+ 20	+ 25	3118	
3-HIDROKSI-1,1-DIMETILBUTIL PEROKSINODEKANOAT	≤ 77	≥ 23				OP7	- 5	+ 5	3115	
3-HIDROKSI-1,1-DIMETILBUTIL PEROKSINODEKANOAT	≤ 52 stabiliziran raspršen u vodi					OP8	- 5	+ 5	3119	
3-HIDROKSI-1,1-DIMETILBUTIL PEROKSINODEKANOAT	≤ 52	≥ 48				OP8	- 5	+ 5		
METIL ISOPROPYL KETONE PEROKSID(S)	Vidi oznaku 31)	≥ 70				OP8			3109	31)
3,3,5,7,7-PENTAMETIL-1,2,4-TRIOXEPANE	≤ 100					OP8			3107	

**Napomene (odnose se na zadnji stupac u tablici 2.2.52.4)**

- 1) Razrjeđivač tipa B uvijek se može zamijeniti razrjeđivačem tip A. Točka vrenja razrjeđivača tipa B treba biti barem za 60°C viša od SADT organskih peroksida.
- 2) Raspoloživi kisik  $\leq 4,7$  %.
- 3) Potrebna je listica opasnosti o dodatnoj opasnosti "EKSPLOZIV" (oblik br.1, vidi 5.2.2.2.2).
- 4) Razrjeđivač se može zamijeniti di-tert-butil peroksidom..
- 5) Raspoloživi kisik  $\leq 9$  %.
- 6) Kod  $\leq 9$  % hidrogen peroksida; raspoloživi kisik  $\leq 10$  %.
- 7) Dozvoljena su samo pakovanja koja nisu od metala.
- 8) Raspoloživi kisik  $> 10$  % i  $\leq 10,7$  %, sa ili bez vode.
- 9) Raspoloživi kisik  $\leq 10$  %, sa ili bez vode.
- 10) Raspoloživi kisik  $\leq 8,2$  %, sa ili bez vode.
- 11) Vidi 2.2.52.1.9.
- 12) Do 2 000 kilograma po posudi, razvrstavaju se kao organski peroksidi tipa F na temelju opsežnih pokusa.
- 13) Potrebna je listica opasnosti o dodatnoj opasnosti "KOROZIVNO" (oblik br. 8, vidi 5.2.2.2.2).
- 14) Spojevi peroksiotene kiseline koji zadovoljavaju zahtjevima "Priručnika za testove i kriterije", navod 20.4.3 (d).
- 15) Spojevi peroksiotene kiseline koji zadovoljavaju zahtjevima "Priručnika za testove i kriterije", navod 20.4.3 (e).
- 16) Spojevi peroksiotene kiseline koji zadovoljavaju zahtjevima "Priručnika za testove i kriterije", navod 20.4.3 (f).
- 17) Dodavanjem vode organskim peroksidima, smanjuje se toplinska stabilnost.
- 18) Za koncentracije ispod 80 %, nije potrebna dodatna listica opasnosti o dodatnoj opasnosti "KOROZIVNO" (oblik br. 8, vidi 5.2.2.2.2)
- 19) Smjese vodikova peroksida, vode i kiseline (kiselinama).
- 20) S razrjeđivačem tip A, sa ili bez vode.
- 21)  $U_z \geq 25$  % razrjeđivača tip A, izračunato prema masi, i dodatak etilbenzena.
- 22)  $U_z \geq 19$  %, razrjeđivača tip A prema masi, uz dodatak metil izobutil ketona.
- 23)  $U_z < 6$  % di-tert-butil peroksid.
- 24)  $U_z \leq 8$  % 1-izopropilhidroperoksi-4-izopropilhidroksibenzen
- 25) Razrjeđivač tip B, vrelište  $> 110$  °C.
- 26) Sa sadržajem  $< 0,5$  % hidroperoksida.
- 27) Za koncentracije iznad 56 % potrebna je listica opasnosti o dodatnoj opasnosti "KOROZIVNO" (oblik br. 8, vidi 5.2.2.2.2).
- 28) Raspoloživi aktivni kisik  $\leq 7,6$  % u razrjeđivaču tip A koji ima 95 % isparine<sup>3</sup> stvorene u opsegu od 200 - 260 °C.
- 29) Nije predmetom uvjeta u ADR-u za klasu 5.2.
- 30) Razrjeđivač tip B s vrelištem  $> 130$  °C.**
- 31) Aktivni kisik  $\leq 6.7$ %.**

<sup>3</sup> Uz postotak = pare stvorene u 24 sata (težinski) podijeljene zapreminom cisterne x 100.

**2.2.61            Klasa 6.1            Otrovne tvari**

**2.2.61.1            Kriteriji**

2.2.61.1.1            Pojmom klase 6.1 obuhvaćene su tvari za koje se zna, na temelju iskustva ili u svezi zaključaka pokusa na životinjama, da u razmjerno malim količinama tijekom jednoga ili kratkotrajnoga djelovanja mogu štetno djelovati na ljudsko zdravlje ili prouzročiti smrt udisanjem, preko kože ili kroz usta.

2.2.61.1.2            Tvari klase 6.1 razvrstane su kako slijedi:

T            Otrovne tvari bez dodatne opasnosti:

- T1    organske, tekuće;
- T2    organske, krute;
- T3    organometalne tvari;
- T4    anorganske, tekuće;
- T5    anorganske, krute
- T6    tekuće, koriste se kao pesticidi;
- T7    krute, koriste se kao pesticidi;
- T8    uzorci;
- T9    ostale otrovne tvari;

TF          Otrovne tvari, zapaljive:

- TF1    tekuće;
- TF2    tekuće, koriste se kao pesticidi;
- TF3    krute;

TS          Otrovne tvari, samozagrijavajuće, krute;

TW          Otrovne tvari koje u dodiru s vodom ispuštaju zapaljive plinove:

- TW1    tekuća;
- TW2    kruta tvar;

TO          Otrovne tvari, oksidirajuće

- TO1    tekuća;
- TO2    kruta tvar;

TC          Otrovne tvari, korozivne:

- TC1    organske, tekuća;
- TC2    organske, kruta;
- TC3    anorganske, tekuća;
- TC4    anorganske, kruta;

TFC         Otrovne tvari, zapaljive, korozivne.

## Objašnjenje pojmova

### 2.2.61.1.3 U svrhu ADR-a:

*LD<sub>50</sub> (srednje smrtonosna količina)*, za akutnu oralnu otrovnost statistički je izračunata količina tvari za koju se može očekivati da prouzroči smrt u četrnaest dana u 50 % mladih odraslih albino štakora ako se uzima oralnim putem. Vrijednost LD<sub>50</sub> izražena je u obliku mase ispitne tvari u odnosu na masu ispitne životinje (mg/kg).

*LD<sub>50</sub> za akutnu otrovnost kože* jest količina tvari koja u neprekidnomu dodiru od 24 sata s golom kožom albino štakora, vjerojatno, može prouzročiti smrt u četrnaest dana u polovine životinja na kojima se provodi ispitivanje. Broj životinja podvrgnutih ispitivanju mora biti dostatan da se može dobiti statistički vrijedan rezultat i treba biti u skladu s učinkovitom farmakološkom praksom. Rezultat je izražen u miligramima po kilogramu tjelesne mase.

*LC<sub>50</sub> za akutnu otrovnost nakon udisanja* jest koncentracija pare, isparine ili praha koja stalnim udisanjem mladoga odraslog mužjaka ili ženke albino štakora tijekom jednoga sata, vjerojatno, može prouzročiti smrt u četrnaest dana u polovici životinja podvrgnutih ispitivanju. Krutu tvar treba podvrgnuti ispitivanju ako postoji vjerojatnost da je barem 10 % (od mase), na ukupnu masu, kao prašina u doseg respiratornoga sustava, npr. aerodinamični promjer djelića čestice jest 10 µm ili manje. Tekuću tvar treba podvrgnuti ispitivanju ako postoji vjerojatnost da može stvoriti isparinu zbog propustnosti posude za prijevoz. I kruta i tekuća tvar u više od 90 % (prema masi), uzorka za ispitivanje otrovnosti udisanja treba biti u doseg respiratornoga sustava, kao što je navedeno gore. Rezultat je izražen u miligramima na litru zraka za prah i isparinu ili u mililitrima na kubični metar zraka (djelić na milijun), za pare.

#### *Klasifikacija i razvrstavanje u pakirne skupine*

### 2.2.61.1.4 Tvari klase 6.1 trebaju razvrstati u tri pakirne skupine prema stupnju opasnosti koji predstavljaju za prijevoz, kako slijedi:

pakirna skupine I:	vrlo otrovne tvari
pakirna skupine II:	otrovne tvari
pakirna skupine III:	blago otrovne tvari.

### 2.2.61.1.5 Tvari, smjese, otopine i predmeti razvrstani u klasu 6.1 navedeni su u tablici A poglavlja 3.2. Razvrstavanje tvari, smjesa i otopina koje nisu poimenice navedene u tablici A poglavlja 3.2 za odgovarajući navod u pododjeljku 2.2.61.3 i u odgovarajuću pakirnu skupinu u skladu s odredbama u poglavlju 2.1, treba obaviti prema zadovoljenim zahtjevima u 2.2.61.1.6 do 2.2.61.1.11.

### 2.2.61.1.6 Za ocjenu stupnja otrovnosti u obzir treba uzeti ljudsko iskustvo, uzorak slučajnoga trovanja, i posebna svojstva pojedinih tvari: tekuće stanje, jaka hlapljivost, mogućnost posebne apsorpcije preko kože i posebni biološki utjecaji.

### 2.2.61.1.7 Ako ne postoji mogućnost promatranja na ljudima, stupanj otrovnosti mora se izračunati tako da se koriste dostupni podatci ispitivanja na životinjama u skladu s tablicom dolje.



	Pakirna skupina	Otrovnost oralnim putem LD <sub>50</sub> (mg/kg)	Otrovnost na koži LD <sub>50</sub> (mg/kg)	Otrovnost udisanjem prašine i isparine LC <sub>50</sub> (mg/l)
vrlo otrovne	I	≤ 5	≤ 50	≤ 0.2
otrovne	II	> 5 i ≤ 50	> 50 i ≤ 200	> 0.2 i ≤ 2
blago otrovne	III <sup>a</sup>	> 50 i ≤ 300	> 200 i ≤ 1000	> 2 i ≤ 4

<sup>a</sup> *Tvari suzavca moraju biti uključene u pakirnu skupinu II ako podatci u svezi otrovnosti odgovaraju zahtjevima pakirne skupine III.*

- 2.2.61.1.7.1 Ako neka tvar pokazuje različite stupnjeve otrovnosti, za dva ili više vrsta izlaganja, mora biti razvrstana u najviši stupanj otrovnosti.
- 2.2.61.1.7.2 Tvari koje zadovoljavaju zahtjevima klase 8 pri udisanju otrovnoga praha i para (LC<sub>50</sub>), pripadaju pakirnoj skupini I i moraju biti prihvaćene samo za razvrstavanje u klasu 6.1 ako je količina otrovnosti oralnim putem ili dodirrom s kožom barem na razini pakirne skupine I ili II Inače, moraju biti razvrstane u klasu 8. ako je to potrebno (vidi 2.2.8.1.5).
- 2.2.61.1.7.3 Zahtjevi u svezi otrovnosti udisanja prašine i isparina temelje se na podacima LC<sub>50</sub> koji se odnose na izloženost od jednoga sata; ako postoje takvi podatci, moraju se primjenjivati. Međutim, ako postoje samo podatci za LC<sub>50</sub> za izloženost od četiri sata, broj se može pomnožiti sa četiri, a predmet može biti zamijenjen prema zahtjevima navedenima gore, tj. vrijednost LC<sub>50</sub> pomnožena sa četiri (4 sata), smatra se ekvivalentom za LC<sub>50</sub> (1 sat).

#### *Otrovost pri udisanju para*

- 2.2.61.1.8 Tekuće tvari koje ispuštaju otrovne pare moraju biti razvrstane u sljedeće skupine kad je "V" zasićena koncentracija pare (u ml/m<sup>3</sup> zraka) (hlapljivost), na 20 °C, i uz uobičajeni atmosferski tlak:

	Pakirana skupina	
visoka otrovnost	I	kad je $V \geq 10 LC_{50}$ a $LC_{50} \leq 1\ 000\ \text{ml/m}^3$
otrovnost	II	kad je $V \geq LC_{50}$ a $LC_{50} \leq 3\ 000\ \text{ml/m}^3$ i ne zadovoljava zahtjevima pakirne skupine I
blaga otrovnost	III <sup>a</sup>	kad je $V \geq 1/5 LC_{50}$ a $LC_{50} \leq 5\ 000\ \text{ml/m}^3$ i ne zadovoljava zahtjevima pakirnih skupina I i II

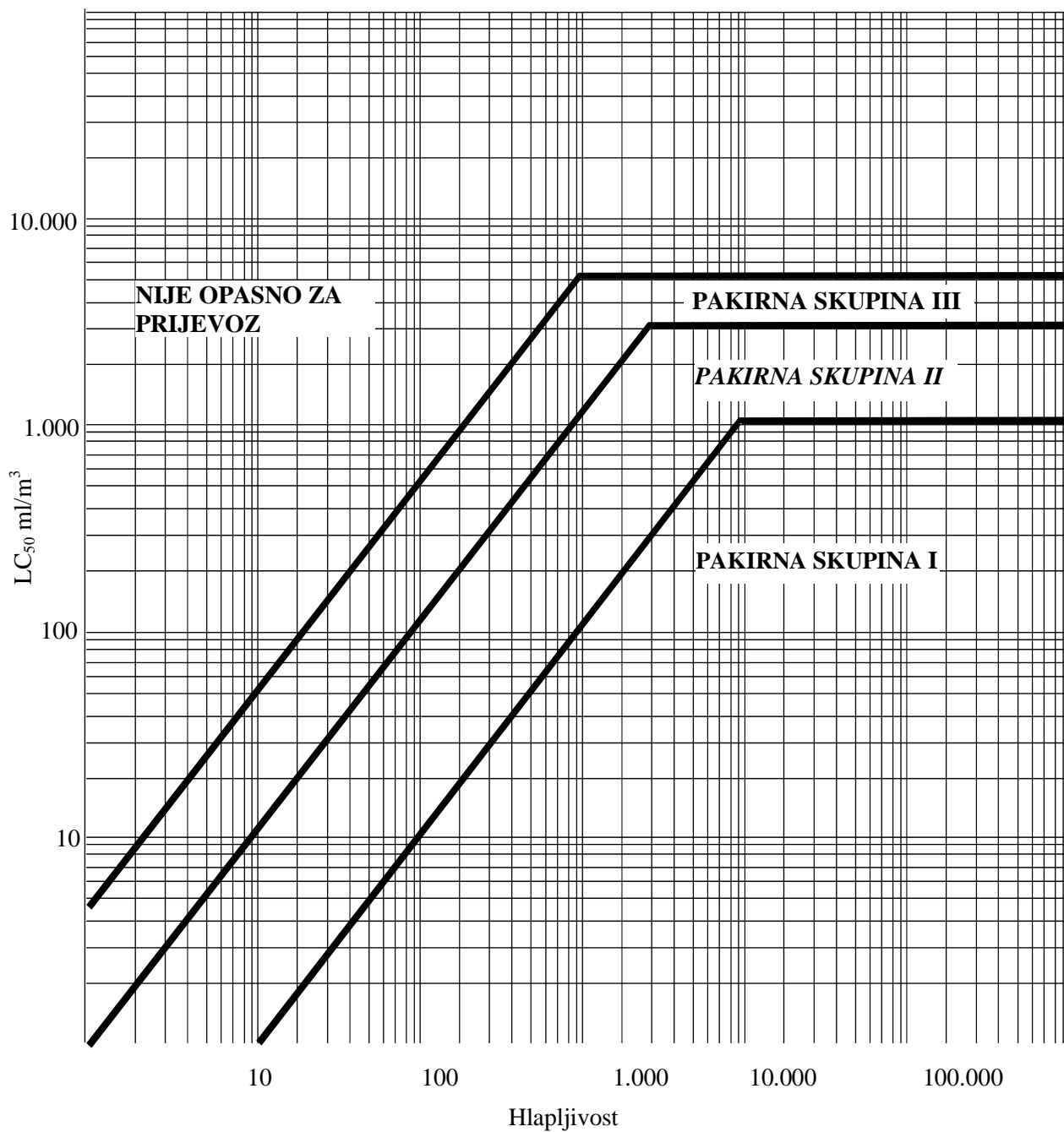
<sup>a</sup> *Tvari suzavca moraju biti uključene u pakirnu skupinu I i tada kada podatci u svezi njihove otrovnosti odgovaraju zahtjevima pakirne skupine III.*

Zahtjevi u svezi udisanja otrovnih para temelje se na plodacima za LC<sub>50</sub> koji se odnose na jedan sat izloženosti i ako podaci postoje, treba ih koristiti.

Međutim, ako se podatci za LC<sub>50</sub> odnose samo na četverosatnu izloženost parama, broj treba pomnožiti sa 2 puta 2, a predmet treba zamijeniti prema zahtjevima navedenima gore, tj. LC<sub>50</sub> (4 sata), smatra se ekvivalentom za LC<sub>50</sub> (1 sat).

Na slici su zahtjevi izraženi u grafičkomu obliku, kao pomoć pri lakšem razvrstavanju. Međutim, zbog približnih vrijednosti koje su navedene u grafikonima, koje pripadaju u ili su približne graničnim vrijednostima skupina, treba kontrolirati bročanim zahtjevima.

### GRANICE SKUPINA OTROVNOGA UDISANA PARA



### Smjese tekućih tvari

2.2.61.1.9 Smjese tekućih tvari koje su otrovne pri udisanju, moraju biti razvrstane u pakirne skupine prema sljedećim zahtjevima:

2.2.61.1.9.1 Ako je  $LC_{50}$  poznat za svaku otrovnu tvar koja je u smjesi, pakirnu skupinu treba odrediti kako slijedi:

(a) izračun iznosa  $LC_{50}$  za smjesu:

$$LC_{50} (\text{smjesa}) = \frac{1}{\sum_{i=1}^n \frac{f_i}{LC_{50i}}}$$

gdje je  $f_i$  = molarni razlomak sastojka smjese

$LC_{50i}$  = prosječna smrtonosna koncentracija sastojka u  $\text{ml/m}^3$

(b) izračun hlapljivosti svakoga sastojka smjese:

$$V_i = P_i \times \frac{10^6}{101.3} (\text{ml/m}^3)$$

gdje je  $P_i$  = djelomični tlak sastojka u kPa na 20 °C, uz uobičajeni atmosferski tlak

(c) izračun omjera hlapljivosti kod  $LC_{50}$ :

$$R = \sum_{i=1}^n \frac{V_i}{LC_{50i}}$$

(d) vrijednosti izračunate za  $LC_{50}$  (smjesa), i R koriste se za određivanje pakirne skupine smjese:

pakirna skupina I  $R \geq 10$  i  $LC_{50} (\text{smjesa}) \leq 1\,000 \text{ ml/m}^3$

pakirna skupina II  $R \geq 1$  i  $LC_{50} (\text{smjesa}) \leq 3\,000 \text{ ml/m}^3$ , ako smjesa ne zadovoljava zahtjevima pakirne skupine I

pakirna skupina III  $R \geq 1/5$  i  $LC_{50} (\text{smjesa}) \leq 5\,000 \text{ ml/m}^3$ , ako smjesa ne zadovoljava zahtjevima pakirne skupine I ili II

2.2.61.1.9.2 Ako ne postoje podatci za  $LC_{50}$  o otrovnim sastojcima tvari, smjesu treba razvrstati u pakirnu skupinu na temelju sljedećih pojednostavljenih ispitivanja o graničnoj otrovnosti. Ako se primjenjuju granična ispitivanja, treba odrediti najstrožu pakirnu skupinu i koristiti za prijevoz smjese.

- 2.2.61.1.9.3 Smjesu treba dodijeliti pakirnoj skupini I ako zadovoljava sljedećim dvama zahtjevima:
- (a) uzorak tekuće smjese prelazi u paru i razrjeđuje se zrakom da se stvori pokusna atmosfera od 1 000 ml/m<sup>3</sup> smjese koj prelazi u paru. Deset albino štakora (pet mužjaka i pet ženki), izlažu se pokusnoj atmosferi jedan sat i promatraju četrnaest dana. Ako pet ili više životinja uquine tijekom toga razdoblja promatranja, pretpostavlja se da smjesa ima LC<sub>50</sub> jednak ili manji od 1 000 ml/m<sup>3</sup>;
  - (b) uzorak pare u ravnoteži s tekućom smjesom razrjeđuje se sa 9 jednakih dijelova zraka da se stvori atmosfera ispitivanja. Deset albino štakora (pet mužjaka i pet ženki), izloženi su atmosferi ispitivanja jedan sat i promatraju četrnaest dana. Ako pet ili više životinja uquine tijekom toga razdoblja promatranja pretpostavlja se da je hlapljivost smjese jednaka ili iznad desterostruke vrijednosti smjese LC<sub>50</sub>.
- 2.2.61.1.9.4 Smjesu treba dodijeliti pakirnoj skupini II ako zadovoljava sljedećim dvama zahtjevima, a ne zadovoljava zahtjevima pakirne skupine I:
- (a) uzorak tekuće smjese prelazi u paru i razrjeđuje se zrakom da se stvori pokusna atmosfera od 3 000 ml/m<sup>3</sup> smjese pare u zraku. Deset albino štakora (pet mužjaka i pet ženki), izloženi su pokusnoj atmosferi jedan sat i promatraju četrnaest dana. Ako pet ili više životinja uquine u razdoblju promatranja, pretpostavlja se da smjesa ima vrijednost LC<sub>50</sub> jednak ili manji od 3 000 ml/m<sup>3</sup>;
  - (b) uzorak pare u ravnoteži s tekućom smjesom koristi se da stvori pokusna atmosferu. Deset albino štakora (pet mužjaka i 5 ženki), izloženi su pokusnoj atmosferi jedan sat i promatraju četrnaest dana. Ako pet ili više životinja uquine u razdoblju promatranja, pretpostavlja se da je hlapljivost smjese jednaka ili veća od vrijednosti smjese LC<sub>50</sub>.
- 2.2.61.1.9.5 Smjesu treba razvrstati u pakirnu skupinu III ako zadovoljava sljedećim dvama zahtjevima, a ne zadovoljava zahtjevima pakirne skupine I ili II:
- (a) uzorak tekuće smjese prelazi u paru i razrjeđuje se zrakom da se stvori pokusna atmosfera od 5 000 ml/m<sup>3</sup> smjese pare u zraku. Deset albino štakora (pet mužjaka i pet ženki), izloženi su pokusnoj atmosferi jedan sat i promatraju četrnaest dana. Ako pet ili više životinja uquine u razdoblju promatranja, pretpostavlja se da je vrijednost smjese LC<sub>50</sub> jednak ili manji od 5 000 ml/m<sup>3</sup>;
  - (b) koncentracija pare (hlapljivost), tekuće tvari mjeri se ako je koncentracija jednaka ili iznad 1 000 ml/m<sup>3</sup>, pretpostavlja se da smjesa ima hlapljivost jednaku ili iznad 1/5 vrijednosti smjese LC<sub>50</sub>.

*Postupci određivanja otrovnosti smjesa na kožu i usta*

- 2.2.61.1.10 Kad se odgovarajuća pakirna skupina u svezi smjesa dodjeljuje klasi 6.1 u skladu sa zahtjevima otrovnosti na kožu i usta (vidi 2.2.61.1.3), potrebno je odrediti točnu vrijednost smjese LD<sub>50</sub>.
- 2.2.61.1.10.1 Ako je u smjesi samo jedna aktivna tvar, a LD<sub>50</sub> toga sastojka je poznat, ako nema pouzdanih točnih podataka o otrovnosti na kožu i usta postojeće smjese koju treba prevoziti, vrijednost LD<sub>50</sub> kože i usta može se izračunati na sljedeći način:

$$LD_{50} \text{ vrijednost pripravka} = \frac{LD_{50} \text{ vrijednost aktivne supstancije} \times 100}{\text{postotak aktivne supstancije prema masi}}$$

2.2.61.1.10.2 Ako je u smjesi više od jednoga aktivnoga sastojka, postoje tri moguća pristupa koja se mogu koristiti da se odredi vrijednost LD<sub>50</sub> smjese na kožu i usta. Potrebno je provesti primjerni postupak za dobivanje pouzdanih podataka o otrovnosti smjese na kožu i usta. Ako nema pouzdanih podataka, može se primijeniti bilo koji među sljedećim postupcima:

- (a) pripravak treba razvrstati prema najopasnijemu sastojku smjese, kao da je taj sastojak nazočan u istoj koncentraciji kao ukupna koncentracija svih aktivnih sastojaka; ili
- (b) treba primijeniti formulu:

$$\frac{C_A}{T_A} + \frac{C_B}{T_B} + \dots + \frac{C_Z}{T_Z} = \frac{100}{T_M}$$

gdje je:

C = postotak koncentracije sastojka A, B, ..., Z u toj smjesi

T = oralne LD<sub>50</sub> vrijednosti sastojka A, B, ... Z

T<sub>M</sub> = oralna LD<sub>50</sub> vrijednost smjese.

***NAPOMENA:** Formulom se može, također, koristiti kod otrovnosti na kožu ako postoje podatci o istim vrstama za sve sastojke. Uporabom formule, ne uzimaju se u obzir pojave pojačanja ili zaštite.*

#### *Razvrstavanje pesticida*

2.2.61.1.11 Aktivne tvari pesticida i pripravci za koje su poznate vrijednosti LC<sub>50</sub> i/ili LD<sub>50</sub> i razvrstani su u klasu 6.1, moraju biti razvrstane u odgovarajuće pakirne skupine u skladu sa zahtjevima navedenima u 2.2.61.1.6 do 2.2.61.1.9. Tvari i pripravci koji su skloni dodatnoj opasnosti, treba razvrstati prema tablici prednosti opasnosti u 2.1.3.10, uz određivanje odgovarajućih pakirnih skupina.

2.2.61.1.11.1 Ako nije poznata oralna ili kožna LD<sub>50</sub> vrijednost za pripravke pesticida, ali je poznata LD<sub>50</sub> vrijednost aktivne tvari, LD<sub>50</sub> vrijednost za pripravak dobiva se primjenom postupaka u 2.2.61.1.10.

***NAPOMENA:** Podatci o otrovnosti LD<sub>50</sub> za određene obične pesticide navedeni su u najnovijemu izdanju dokumenta "SZO preporučena klasifikacija pesticida prema opasnostima i smjernice za klasifikaciju" u Međunarodnome programu kemijske sigurnosti, Svjetske zdravstvene organizacije (SZO), 1211 Ženeva 27, Švicarska. Dok se dokument može koristiti kao izvor LD<sub>50</sub> podataka za pesticide, sustav razvrstavanja ne smije se koristiti u svrhu razvrstavanja za prijevoz ili razvrstavanja u pakirne skupine pesticida, što treba obaviti u skladu sa zahtjevima u ADR-u..*

2.2.61.1.11.2 Pravi naziv za otpremu koji se koristi u prijevozu pesticida treba odabrati na temelju aktivnoga sastojka, fizičkoga stanja pesticida i dodatnih opasnosti (vidi 3.1.2).

2.2.61.1.12 Ako tvari klase 6.1 kao rezultat primjesa dospiju u kategorije opasnosti različite onima kojima pripadaju tvari navedene poimenice u tablici A poglavlja 3.2, smjese ili otopine treba dodijeliti navodima kojima pripadaju na temelju aktualnoga stupnja opasnosti.

***NAPOMENA:** Za razvrstavanje otopina i smjesa (npr. pripravci i otpad), vidi također 2.1.3.*

2.2.61.1.13 Na temelju zahtjeva u 2.2.61.1.6 do 2.2.61.1.11 može se odrediti je li narav otopine ili smjese navedene poimenice ili koja sadrži supstanciju navedenu poimenice u otopini ili smjesi predmetom zahtjeva za klasu.

2.2.61.1.14 Tvari, otopine i smjese, uz izuzetak supstancija i pripravaka koji se koriste kao pesticidi, koje ne zadovoljavaju zahtjevima *Direktiva 67/548/EEZ*<sup>4</sup> ili *1999/45/EC*<sup>5</sup> prema izmjenama i dopunama i nisu razvrstane kao vrlo otrovne, otrovne ili štetne prema direktivama izmjena i dopuna, mogu se smatrati supstancijama koje na pripadaju klasi 6.1.

### **2.2.61.2 Tvari koje ne smiju biti prihvaćene za prijevoz**

2.2.61.2.1 Kemijski nestabilne tvari klase 6.1 ne smiju biti prihvaćene za prijevoz ako nisu poduzeti nužni koraci da se spriječi njihovo opasno raspadanje ili polimerizacija u prijevozu. U tom smislu, treba posebno osigurati da posude i cisterne ne sadrže tvar(i) za koje postoji vjerojatnost da mogu prouzročiti takvu reakciju.

2.2.61.2.2 Za prijevoz ne smiju biti prihvaćene sljedeće tvari i smjese:

- vodikov cijanid, bezvodni ili u otopini, koji ne zadovoljavaju opisima UN br.1051, 1613, 1614 i 3294;
- metalni karonili, čije je plamište ispod 23 °C, za razliku od UN br. 1259 niklov karbonil i 1994 željezni pentakarbonil;
- 2,3,7,8-tetraklorodibenzo-p-dioksin (TCDD) u koncentraciji koja se smatra vrlo otrovnom prema zahtjevu u 2.2.61.1.7;
- UN br. 2249 diklorodimetil eter, simetrični;
- pripravci fosfida bez aditiva koji potiču ispuštanje otrovnih zapaljivih plinova.

---

<sup>4</sup> *Direktiva Savjeta 67/548/EEZ od 27. lipnja 1967. o usklađivanju zakona, propisa i administrativnih uredba u svezi razvrstavanja, pakovanja i označavanja opasnih supstancija (Službeni časopis Europskih zajednica br. L 196 od 16.08.1967. str. 1).*

<sup>5</sup> *Direktiva 1999/45/EC Europskog parlamenta i Savjeta od 31. svibnja 1999 o usklađivanju zakona, propisa i administrativnih uredba država članica koji se odnose na razvrstavanje, pakovanje i označavanje opasnih pripravaka (Službeni glasnik Europskih zajednica br. L 200 od 30.07.1999. str. 1 do 68).*

## 2.2.61.3 Popis zbirnih navoda

### Otrovne tvari bez dodatne(ih) opasnosti

organski	tekućina <sup>a</sup> T1	<p>1583 KloroPIKRIN SMJESA n.d.n.</p> <p>1602 BOJA, TEKUĆINA, OTROVNA, n.d.n.ili</p> <p>1602 BOJA, MEĐUPRODUKT, TEKUĆINA, OTROVNA, n.d.n.</p> <p>1693 SUZAVAC, TVAR, TEKUĆA, n.d.n.</p> <p>1851 LIJEKOVI, TEKUĆINE, OTROVNE, n.d.n</p> <p>2206 IZOCIJANATI, OTROVNI, n.d.n. ili</p> <p>2206 IZOCIJANAT OTOPINA, OTROVNA, n.d.n.</p> <p>3140 ALKALOIDI, TEKUĆI, n.d.n.ili</p> <p>3140 ALKALOID SOLI, TEKUĆE, n.d.n.</p> <p>3142 DEZINFEKCIJSKO SREDSTVO, TEKUĆE, OTROVNO, n.d.n.</p> <p>3144 NIKOTINSKI SPOJ, TEKUĆI, n.d.n.ili</p> <p>3144 NIKOTINSKI PRIPRAVAK, TEKUĆI, n.d.n.</p> <p>3172 OTROVI, IZVAĐENI IZ ŽIVIH IZVORA, TEKUĆI, n.d.n.</p> <p>3276 NITRILI, OTROVNA TEKUĆINA, n.d.n</p> <p>3278 ORGANOFOSFORNI SPOJ, OTROVNI, TEKUĆI, n.d.n</p> <p>3381 OTROVNE TEKUĆINE PRI UDISANJU, n.d.n pri udisanju otrovnost niža ili jednaka 200 ml/m<sup>3</sup> a koncentracija zasićene pare iznad ili jednaka 500 LC<sub>50</sub></p> <p>3382 OTROVNI, PRI UDISANJU TEKUĆINE, n.d.n..pri udisanju otrovnost niža ili jednaka 1000 ml/m<sup>3</sup> a koncentracija zasićene pare veća ili jednaka 10 LC<sub>50</sub></p> <p>2810 OTROVNA, TEKUĆINA, ORGANSKA, n.d.n</p>
	kruta <sup>a,b</sup> T2	<p>1544 ALKALOIDI, KRUTI, n.d.n.. ili</p> <p>1544 SOLI ALKALOIDA, KRUTE, n.d.n.</p> <p>1601 DEZINFEKCIJSKO SREDSTV, KRUTO, OTROVNO,, n.d.n.</p> <p>1655 NIKOTINSKI SPOJ, KRUTI, n. d.n., ili</p> <p>1655 NIKOTINSKI PREPARAT, KRUTI, n.d.n.</p> <p>3448 TVAR SUZAVCA, KRUTA, n.d.n.</p> <p>3143 BOJA, KRUTA, OTROVNA,, n.d.n.. ili</p> <p>3143 BOJA, SREDIŠNJA, KRUTA, TOKSIČNA, n.d.n.</p> <p>3462 TOKSINI, IZVAĐENI IZ ŽIVIH IZVORA, KRUTI, n.d.n.</p> <p>3249 LIJEKOVI, KRUTI, OTROVNI,, n.d.n.</p> <p>3464 ORGANOFOSFORNI SPOJ, OTROVNI,, KRUTI, n.d.n.</p> <p>3439 NITRILI, OTROVNI,, KRUTI, n.d.n.</p> <p>2811 OTROVNA, KRUTA, ORGANSKA, n.d.n.</p>
organometalni <sup>c,d</sup>	T3	<p>2026 FENILNOŽIVIN SPOJ, n.d.n.</p> <p>2788 ORGANOTIN SPOJ, TEKUĆI, n.d.n.</p> <p>3146 ORGANOTIN SPOJ, KRUTI, n.d.n.</p> <p>3280 ORGANOARSENOV SPOJ, TEKUĆI, n.d.n.</p> <p>3465 ORGANOARSENOV SPOJ, KRUTI, n.d.n.</p> <p>3281 METALNI KARBONILI, TEKUĆI, n.d.n.</p> <p>3466 METALNI KARBONILI, KRUTI, n.d.n.</p> <p>3282 ORGANOMETALNI SPOJ, OTROVNI, TEKUĆI, n.d.n.</p> <p>3467 ORGANOMETALNI SPOJ, OTROVNI, KRUTA, n.d.n.</p>

(nast. na slijed. str.)

<sup>a</sup> Tvari i pripravci koji sadrže alkaloidne ili nikotin koji se koriste kao pesticidi, trebaju biti razvrstani u UN br. 2588 PESTICIDI, KRUTI, OTROVNI,, n.d.n., UN br. 2902 PESTICID, TEKUĆI, OTROVNI, n.d.n. ili UN br. 2903 PESTICIDI, TEKUĆI, OTROVNI, ZAPALJIVI, n.d.n.

<sup>b</sup> Aktivne tvari i tritirati ili smjese supstancija namijenjene laboratorijima i ispitivanjima, i za proizvodnju farmaceutskih proizvoda s drugim supstancijama, treba razvrstati prema otrovnosti (vidi 2.2.61.1.7 do 2.2.61.1.11).

<sup>c</sup> Samozagrijavajuće tvari, malo otrovne i spontano zapaljive organometalne smjese, tvari su klase 4.2.

<sup>d</sup> Tvari koje reagiraju s vodom, malo otrovne, i organometalni spojevi koji reagiraju s vodom, tvari su klase 4.3.

## 2.2.61.3 Popis zbirnih navoda (nastavak)

### Otrovne tvari bez dodatne(ih) opasnosti (nastavak)

anorganski	tekući <sup>c</sup> T4	<p>1556 ARSENOV SPOJ, TEKUCI, n.d.n., anorganski uključuje: Arsenate, n.o.s., Arsenite, n.o.s.; i arsenove sulfide, n.o.s.</p> <p>1935 CIJANID OTOPINA, n.d.n.</p> <p>2024 ŽIVIN SPOJ, TEKUĆI, n.d.n.</p> <p>3141 ANTIMONOV SPOJ, ANORGANSKI, TEKUĆI, n.d.n.</p> <p>3440 SELENOV SPOJ, TEKUĆI, n.d.n.</p> <p>3381 TEKUĆINA OTROVNA PRI UDISANJU, N.O.S. pri udisanju otrovnost niža ili jednaka 200 ml/m<sup>3</sup> a koncentracija zasićene pare veća ili jednaka 500 LC<sub>50</sub></p> <p>3382 TEKUĆINA OTROVNA PRI UDISANJU, n.d.n. pri udisanju otrovnost niža ili jednaka 1000 ml/m<sup>3</sup> a koncentracija zasićene pare veća ili jednaka 10 LC<sub>50</sub></p> <p>3287 OTROVNA, TEKUĆINA, ANORGANSKA, n.d.n.</p>
	krute <sup>f,g</sup> T5	<p>1549 ANTIMONOV SPOJ, ANORGANSKI, KRUTI, n.d.n.</p> <p>1557 ARSENOV SPOJ, KRUTI, N.O.S., uključuje: Arsenate, n.o.s., Arsenite, n.o.s.; i arsenove sulfide, n.o.s.</p> <p>1564 BARIJEV SPOJ, n.d.n.</p> <p>1566 BERILJEV SPOJ, n.d.n.</p> <p>1588 CIJANIDI, ANORGANSKI, KRUTI, n.d.n.</p> <p>1707 TALJEV SPOJ, n.d.n.</p> <p>2025 ŽIVIN SPOJ, KRUTI, n.d.n.</p> <p>2291 OLOVNI SPOJ, TOPIVI, n.d.n.</p> <p>2570 KADMIJEV SPOJ</p> <p>2630 SELENATI ili</p> <p>2630 SELENITI</p> <p>2856 FLUOROSILIKATI, n.d.n.</p> <p>3283 SELENIJEV SPOJ, KRUTI, n.d.n.</p> <p>3284 TELURIJEV SPOJ, n.d.n.</p> <p>3285 VANADIJEV SPOJ, n.d.n.</p> <p>3288 OTROVNA, KRUTA, ANORGANSKA, n.d.n.</p>
pesticidi	tekuće <sup>h</sup> T6	<p>2992 KARBAMATNI PESTICID, TEKUĆI, OTROVNI</p> <p>2994 ARSENOV PESTICID, TEKUĆI, OTROVNI</p> <p>2996 ORGANOKLORNI PESTICID, TEKUĆI, OTROVNI</p> <p>2998 TRIAZINSKI PESTICID, TEKUĆI, OTROVNI</p> <p>3006 TIOKARBAMAT PESTICID, TEKUĆI, OTROVNI</p> <p>3010 PESTICID NA BAZI BAKRA, TEKUĆI, OTROVNI</p> <p>3012 PESTICID NA BAZI ŽIVE, TEKUĆI, OTROVNI</p> <p>3014 SUPSTITUIRANI NITROFENOL PESTICID, TEKUĆI, OTROVNI</p> <p>3016 BIPRIDILIUM PESTICID, TEKUĆI, OTROVNI</p> <p>3018 ORGANOFOSFORNI PESTICID, TEKUĆI, OTROVNI</p> <p>3020 ORGANOTINSKI PESTICID, TEKUĆI, OTROVNI</p> <p>3026 PESTICID KUMARINSKOG DERIVATA, TEKUĆI, OTROVNI</p> <p>3348 DERIVAT FENOKSI OCTENE KISELINE, PESTICID, TEKUĆI, OTROVNI</p> <p>3352 PIRETROIDNI PESTICID, TEKUĆI, OTROVNI</p> <p>2902 PESTICID, TEKUĆI, OTROVNI n.d.n.</p>

(nast. na slijed. str.)

<sup>e</sup> Živin fulminat, navlaženi, nikako ispod 20 posto vode ili smjese alkohola i vode prema masi, jest tvar klase 1., UN br. 0135.

<sup>f</sup> Fericianid, ferocianidi, alkalni tiocianati i amonijevi tiocianati nisu predmetom odredba u ADR-u.

<sup>g</sup> Olovne soli i olovni pigmenti koji, kad se pomiješaju u omjeru 1:1.000 sa 0,07M klorovodične kiseline i miješaju se jedan sat na temperaturi od 23 stupnja Celzijevih ± 2 stupnja Celzijevih, pokazuju topljivost od 5 posto ili manje, nisu predmetom odredba u ADR-u.



### 2.2.61.3 Popis zbirnih navoda (nastavak)

#### Otrovne tvari bez dodatne(ih) opasnosti (nastavak)

pesticidi (nastavak)	kruti <sup>h</sup>	T7	2757	KARBAMATNI PESTICID, KRUTI, OTROVNI
			2759	ARSENOV PESTICID, KRUTI, OTROVNI
			2761	ORGANOKLORNI PESTICID, KRUTI, OTROVNI
			2763	TRIAZINSKI PESTICID, KRUTI, OTROVNI
			2771	TIOKARBAMATNI PESTICID, KRUTI, OTROVNI
			2775	PESTICID NA BAZI BAKRA, KRUTI, OTROVNI
			2777	PESTICID NA BAZI ŽIVE, KRUTI, OTROVNI
			2779	SUPSTITUIRANI NITROFENOL PESTICIDE, KRUTI, OTROVNI
			2781	BIPIRIDIJEV PESTICID, KRUTI, OTROVNI
			2783	ORGANOFOSFORNI PESTICID, KRUTI, OTROVNI
			2786	ORGANOTINSKI PESTICID, KRUTI, OTROVNI
			3027	PESTICID KOJI POTJEČE OD KUMARINA, KRUTI, OTROVNI
			3048	ALUMINIJEV FOSFIDNI PESTICID
			3345	DERIVAT FENOKSI OCTENE KISELINE PESTICID, KRUTI, OTROVNI
			3349	PIRETROIDNI PESTICID, KRUTI, OTROVNI
2588	PESTICID, KRUTI, OTROVNI, n.d.n.			
uzorci	T8	3315	KEMIJSKI UZORAK, OTROVNI	
ostale otrovne tvari <sup>i</sup>	T9	3243	KRUTINE KOJE SADRŽE OTROVNU TEKUĆINU, n.d.n.	

#### Otrovne tvari s dodatnom opasnošću

zapaljivo	tekuć. <sup>j,k</sup>	TF1	3071	MERKAPTANI, TEKUĆI, OTROVNI, ZAPALJIVI, n.d.n. ili
			3071	SMJESA MERKAPTANA, TEKUĆI, OTROVNI ZAPALJIVI, n.d.n.
			3080	IZOCIJANAT, TOKSIČAN, ZAPALJIV, N.O.S. ili
			3080	IZOCIJANAT OTOPINA, OTROVNA, ZAPALJIVA, n.d.n.
			3275	NITRILI, TOKSIČNI, ZAPALJIVI, N.O.S.
			3279	ORGANOFOSFORNI SPOJ, OTROVNI, ZAPALJIV, n.d.n.
			3383	OTROVNI PRI UDISANJU, TEKUĆINA, ZAPALJIVA, n.d.n. pri udisanju otrovnost niža ili jednaka 200 ml/m <sup>3</sup> a koncentracija zasićene pare veća ili jednaka 500 LC <sub>50</sub>
			3384	OTROVNI PRI UDISANJU, TEKUĆINA, ZAPALJIVA, n.d.n. pri udisanju otrovnost niža ili jednaka 1000 ml/m <sup>3</sup> a koncentracija zasićene pare veća ili jednaka 10 LC <sub>50a</sub>
			2929	OTROVNA TEKUĆINA, ZAPALJIVA, ORGANSKA, n.d.n.
			TF	

(nast. na slijed.str.)

<sup>h</sup> Predmeti impregnirani tim pesticidom, npr. lesonitne ploče, papirnate trake, kuglice od pamučne vune, table plastičnoga materijala u hermetički zatvorenim omotima, nisu predmetom odredba u ADR-u

<sup>i</sup> Smjese krutih tvari koje nisu predmetom odredba u ADR-u i otrovnih tekućina mogu se prevoziti u UN br. 3243, a da se prije ne primijeni razvrstavanje prema zahtjevima klase 6.1 ako nema vidljive tekućine u vrijeme utovara tvari ili pakovanja, a kontejner ili prijevozna jedinica su zatvoreni. Pakovanje treba odgovarati vrsti izradbe koja je prošla ispitivanje na nepropustnost u pakirnoj skupini II. Navod se ne smije koristiti za krute tvari koje sadrže pakirnu skupinu I. za tekućine.

<sup>j</sup> Jako otrovne ili otrovne zapaljive tekućine čije je plamište ispod 23 stupnja Celzijevih, isključujući tvari koje su jako otrovne pri udisanju, tj. UN br. 1051, 1092, 1098, 1143, 1163, 1182, 1185, 1238, 1239, 1244, 1251, 1259, 1613, 1614, 1695, 1994, 2334, 2382, 2407, 2438, 2480, 2482, 2484, 2485, 2606, 2929, 3279 i 3294, tvari su klase 3.

<sup>k</sup> Zapaljive tekućine, malo otrovne, uz izuzeće tvari i pripravaka koji se koriste kao pesticidi, čije je plamište između 23 i 60 °C, tvari su klase 3.

### 2.2.61.3 Popis zbirnih navoda(nastavak)

#### Otrovne tvari s dodatnom opasnošću (nastavak)

zapaljivi TF (nast.)	pesticidi, tekući TF2 (plamište nikako ispod 23 °C)	2991	KARBAMATNI PESTICID, TEKUĆI, OTROVNI, ZAPALJIVI
		2993	ARSENIKOV PESTICID, TEKUĆI, OTROVNI, ZAPALJIVI
		2995	ORGANOKLORNI PESTICID, TEKUĆI, OTROVNI, I, ZAPALJIVI
		2997	TRIJAZINSKI PESTICID, TEKUĆI, OTROVNI,, ZAPALJIVI
		3005	TIOKARBAMATNI PESTICID, TEKUĆI, OTROVNI,, ZAPALJIVI
		3009	PESTICID NA BAZI BAKRA, TEKUĆI, OTROVNI,, ZAPALJIVI
		3011	PESTICID NA BAZI ŽIVE, TEKUĆI, OTROVNI,, ZAPALJIVI
		3013	SUPSTITUIRANI NITROFENOL PESTICID, TEKUĆI, OTROVNI,, ZAPALJIVI
		3015	BIPIRIDILIJEV PESTICID, TEKUĆI, OTROVNI,, ZAPALJIVI
		3017	ORGANOFOSFORNI PESTICID, TEKUĆI, OTROVNI,, ZAPALJIVI
		3019	ORGANOTINSKI PESTICID, TEKUĆI, OTROVNI,, ZAPALJIVI
		3025	PESTICID KOJI POTJEČE IZ KUMARINA, TEKUĆI, OTROVNI,, ZAPALJIVI
		3347	DERIVAT FENOKSI OCTENE KISELINE PESTICID, TEKUĆI, OTROVNI,, ZAPALJIVI
		3351	PIRETROIDNI PESTICID, TEKUĆI, OTROVNI,, ZAPALJIVI
		2903	PESTICID, TEKUĆI, OTROVNI,, ZAPALJIVI, n.d.n.
	krute TF3	1700	ŠTAPIĆI SUZAVCA
		2930	OTROVNE, KRUTE, ZAPALJIVE, ORGANSKE, n.d.n.
krute, samozagrijavajuće <sup>c</sup>		3124	OTROVNE, KRUTE, SAMO-ZAGRIJAVAJUĆE, n.d.n..
TS			
	tekuće TW1	3385	OTROVNE, UDISANJEM, TEKUĆINA, REAGIRA S VODOM, n.d.n. pri udisanju otrovnost niža ili jednaka 200 ml/m <sup>3</sup> a koncentracija zasićene pare veća ili jednaka 500 LC <sub>50</sub>
		3386	OTROVNE, INHALIRANJEM, TEKUĆINA, REAGIRA S VODOM, n.d.n.. pri udisanju otrovnost niža ili jednaka 1000 ml/m <sup>3</sup> a koncentracija zasićene pare veća ili jednaka 10 LC <sub>50</sub>
		3123	OTROVNE, TEKUĆINE, REAGIRA S VODOM, n.d.n.
reagiraju s vodom <sup>d</sup>			
TW	krute <sup>n</sup> TW2	3125	OTROVNE, KRUTE, REAGIRA S VODOM, n.d.n.
	tekuće TO1	3387	OTROVNE, UDISANJEM, TEKUĆINA, OKSIDIRAJUĆE, n.d.n.. pri udisanju otrovnost niža ili jednaka 200 ml/m <sup>3</sup> a koncentracija zasićene pare veća ili jednaka 500 LC <sub>50</sub>
		3388	OTROVNE, UDISANJEM, TEKUĆINA, OKSIDIRAJUĆE, n.d.n. pri udisanju otrovnost niža ili jednaka d 1000 ml/m <sup>3</sup> a koncentracija zasićene pare veća ili jednaka 10 LC <sub>50</sub>
		3122	OTROVNE, TEKUĆINE, OKSIDIRAJUĆE, n.d.n.
oksidirajuće <sup>l</sup>			
TO	krute TO2	3086	OTROVNE, KRUTE, OKSIDIRAJUĆE, n.d.n.
	tekuće TC1	3277	KLOROFORMATI, OTROVNI, KOROZIVNI, n.d.n.
		3361	KLOROSILANI, OTROVNI, KOROZIVNI, n.d.n.
		3389	OTROVNE, UDISANJEM, TEKUĆI, KOROZIVNI, n.d.n.. pri udisanju otrovnost niža ili jednaka 200 ml/m <sup>3</sup> a koncentracija zasićene pare veća ili jednaka 500 LC <sub>50</sub>
		3390	OTROVNE, UDISANJEM, TEKUĆI, KOROZIVNI, n.d.n.. pri udisanju otrovnost niža ili jednaka 1000 ml/m <sup>3</sup> a koncentracija zasićene pare veća ili jednaka 10 LC <sub>50</sub>
		2927	OTROVNE, TEKUĆE, KOROZIVNE, ORGANSKE, n.d.n.
koro- zivne <sup>m</sup>	organske		
TC (nastavak na slijed. stranici)			

<sup>c</sup> Samozagrijavajuće tvari, malo otrovne, spontano gorivi organometalni spojevi, tvari su klase 4.2

<sup>d</sup> Tvari koje reagiraju s vodom, malo otrovne, i organometalni spojevi koji reagiraju s vodom, tvari su klase 4.3.

<sup>l</sup> Oksidirajuće tvari, malo otrovne, tvari su klase 5.1.

<sup>m</sup> Tvari, malo otrove i malo korozivne, tvari su klase 8.

<sup>n</sup> Metalni fosfidi razvrstani u UN br. 1360, 1397, 1432, 1714, 2011 i 2013, tvari su klase 4.3.

### 2.2.61.3 Popis zbirnih navoda (nastavak)

#### Otrovne tvari s dodatnom opasnošću (ima) (nastavak)

<b>korozivne<sup>m</sup> TC</b> <i>(nast.)</i>	<b>organske</b> <i>((nast.)</i>	<b>krute</b> TC2	2928 OTROVNE, KRUTINE, KOROZIVNE, ORGANSKE, n.d.n.
		<b>tekuće</b> TC3	3389 OTROVNE PRI UDISANJU TEKUĆE, KOROZIVNE, n.d.n..pri udisanju otrovnost niža od ili jednaka iznosu od 200 ml/m <sup>3</sup> a koncentracija zasićene pare veća od ili jednaka iznosu od 500 LC <sub>50</sub> 3390 OTROVNE PRI UDISANJU, TEKUĆE, KOROZIVNE, n.d.n.. pri udisanju otrovnost niža ili jednaka 1000 ml/m <sup>3</sup> a koncentracija zasićene pare veća ili jednaka 10 LC <sub>50</sub> a 3289 OTROVNE TEKUĆE, KOROZIVNE, ANORGANSKE, n.d.n.
	<b>unorganske</b>	<b>krute</b> TC4	3290 OTROVNE KRUTINE, KOROZIVNE, ANORGANSKE, n.d.n.
	<b>zapaljive, korozivne TFC</b>	2742 KLOROFORMATI, OTROVNI, KOROZIVNI,ZAPALJIVI, n.d.n. 3362 KLOROSILANI, OTROVNI, KOROZIVNI, ZAPALJIVI, n.d.n. (Nema drugih zbirnih navoda, ako je potrebno, klasifikacija u zbirnomu navodu s klasifikacijskom oznakom koju treba utvrditi prema tabeli prednosti opasnosti u 2.1.3.10)	

<sup>m</sup> Tvari koje su blago otrovne i blago korozivne, tvari su klase 8.

## 2.2.62 Klasa 6.2 Infektivne tvari

### 2.2.62.1 Kriteriji

2.2.62.1.1 Pojmom klase 6.2 obuhvaćene su infektivne tvari. U svrhu ADR-a, infektivne tvari su tvari koje su poznate ili se sa sigurnošću očekuje da sadrže patogene tvari. Patogeni tvari objašnjavaju se kao mikroorganizmi (uključujući bakterije, viruse, riketsije, parazite, gljivice) i drugi agensi, kao što su prioni koji prouzroče oboljenja u ljudi ili životinja.

*NAPOMENA 1: Genetski modificirani mikroorganizmi i organizmi, biološki proizvodi, dijagnostički uzorci i inficirane žive životinje, moraju se razvrstati u ovu klasu ako zadovoljavaju uvjete za klasu.*

*NAPOMENA 2: Otrovi biljnoga, životinjskoga ili bakterijskoga podrijetla, koji ne sadrže infektivne tvari ni organizme ili koji nisu u njima, tvari su klase 6.1, UN br. 3172 ili 3462.*

2.2.62.1.2 Tvari klase 6.2 razvrstane su kako slijedi:

- I1 infektivne tvari koje utječu na ljude;
- I2 infektivne tvari koje utječu samo na životinje;
- I3 klinički otpad;
- I4 biološke tvari.

*Objašnjenje pojmova*

2.2.62.1.3 U svrhu ADR-a:

*Biološki proizvodi* su proizvodi koji potječu iz živih organizama koji se proizvode i otpremaju u skladu sa zahtjevima odgovarajućih nadležnih tijela, koja mogu podnijeti posebne zahtjeve u svezi licencije, i koji se koriste za prevenciju, liječenje ili dijagnozu bolesti u ljudi ili životinja ili za razvoj, eksperimentalne ili istraživačke svrhe. Uključuju, ali ne ograničavaju se na gotove ili nedovršene proizvode kao što su cjepiva;

*Kulture* (laboratorijske zalihe), rezultat su procesa na temelju kojega se patogene tvari nekontrolirane šire. Objasnjene ne uključuje ljudske i životinjske bolesničke uzorke navedene u ovom poglavlju;

*Genetski modificirani mikroorganizmi i organizmi* su mikroorganizmi i organizmi kod kojih je genetski materijal namjerno promijenjen genetskim inženjeringom tako da se ne pojavljuju na prirodan način;

*Medicinski i klinički otpad* jest otpad nakon medicinskoga tretmana životinja ili ljudi ili biološkoga istraživanja;

*Bolesnički uzorci* su ljudski ili životinjski materijali, uzeti direktno s ljudi ili životinja, uključujući, ali ne ograničeno, oguline, izlučevine, krv i njene sastojke, tkivo i briseve tekućeg tkiva i dijelove tijela koji se prevoze u svrhu ispitivanja, dijagnoza, istraživanja, zdravstvenih tretmana i sprječavanja bolesti.

*Klasificiranje*

2.2.62.1.4 Infektivne tvari treba razvrstati u klasu 6.2 i u UN br. 2814, 2900, 3291 ili 3373, prema potrebi.

Infektivne tvari razvrstane su u sljedeće kategorije:

2.2.62.1.4.1 **Kategorija A:** Infektivna tvar koja se prenosi u obliku koji je pri izloženosti sposoban prouzročiti trajnu nesposobnost, po život opasnu ili kobnu bolest koja utječe na zdravlje ljudi ili životinja. Indikativni primjeri tvari koja zadovoljava zahtjevima navedeni su u tablici pod ovom točkom.

**NAPOMENA:** Do izloženosti dolazi kad se infektivna tvar oslobodi iz zaštitne ambalaže i dolazi do fizičkoga dodira s ljudima i životinjama.

- (a) Infektivne tvari koje zadovoljavaju zahtjevima koji prouzroče bolest u ljudi ili ljudi i životinja moraju biti razvrstane u UN br. 2814. Infektivne tvari koje prouzroče bolest samo u životinja, pripadaju UN br. 2900.
- (b) Razvrstavanje u UN br. 2814 ili UN br. 2900 treba se temeljiti na poznatoj povijesti bolesti i simptomima ljudskoga ili životinjskoga podrijetla, endemskih lokalnih uvjeta, ili stručne procjene u svezi pojedinačnih okolnosti ljudskoga ili životinjskoga podrijetla.

**NAPOMENA 1:** Pravi otpremni naziv za UN br. 2814 jest "INFEKTIVNA TVAR ŠTETNA ZA LJUDE" Pravi otpremni naziv za UN br. 2900 jest "INFEKTIVNA TVAR ŠTETNA samo ZA ŽIVOTINJE".

**NAPOMENA 2:** Sljedeća tablica nije iscrpna. Infektivne tvari, u koje su uključuju nove ili patogene tvari u nastajanju, koje se ne pojavljuju u tablici, ali zadovoljavaju iste zahtjeve, moraju biti razvrstane u kategoriju A. Osim toga, ako postoji sumnja u svezi toga zadovoljava li neka tvar zahtjevima ili ne, mora biti uključena u kategoriju A.

**NAPOMENA 3:** U sljedećoj tablici mikroorganizmi koji su u kurzivu, bakterije su mikoplazme, riketsije ili gljivice.

**INDIKATIVNI PRIMJERI INFEKTIVNE TVARI UKLJUČENE U KATEGORIJU A  
U BILO KOJEMU OBLIKU AKO NIJE NAZNAČENO DRUKČIJE  
(2.2.62.1.4.1)**

<b>UN broj i naziv</b>	<b>Mikroorganizmi</b>
<b>UN br. 2814</b> Infektivne tvari štetne po ljude	<i>Bacillus anthracis</i> ( samo kulture) <i>Brucella abortus</i> (samo kulture) <i>Brucella melitensis</i> (samo kulture) <i>Brucella suis</i> (samo kulture) <i>Burkholderia mallei</i> - <i>Pseudomonas mallei</i> – bolest konja (samo kulture) <i>Burkholderia pseudomallei</i> – <i>Pseudomonas pseudomallei</i> (samo kulture) <i>Chlamydia psittacivirus</i> – ptičja gripa (samo kulture) <i>Clostridium botulinum</i> (samo kulture) <i>Coccidioides immitis</i> (samo kulture) <i>Coxiella burnetii</i> (samo kulture) Krimski-Kongo virus hemoragijske groznice Denga virus (samo kulture) Istočni <i>equine</i> (konjski) virus encefalitisa (samo kulture)

	<p><i>Escherichia coli</i>, verotoksigeni (samo kulture)<sup>12</sup></p> <p>Virus ebola hemoragijske groznice</p> <p>Flexal virus</p> <p><i>Francisella tularensis</i> (samo kulture)</p> <p>Guanarito virus</p> <p>Hantaan virus</p> <p>Hantavirusi koji prouzročje groznicu s bubrežnim sindrom</p> <p>Hendra virus</p> <p>Virus Hepatitisa B (samo kulture)</p> <p>Virus Herpesa B (samo kulture)</p> <p>Virus koji prouzročje imunodeficijenciju u ljudi (samo kulture)</p> <p>Vrlo patogeni virus ptičje gripe (samo kulture)</p> <p>Virus japanskog encefalitisa (samo kulture)</p> <p>Junin virus</p> <p>Virus Kyasanur šumske bolesti</p> <p>Lassa virus</p> <p>Machupo virus</p> <p>Marburg virus</p> <p>Virus boginja majmuna</p> <p><i>Mycobacterium tuberculosis</i> (samo kulture)<sup>a</sup></p> <p>Nipah virus (iz skupine <i>Paramyoviridae</i>)</p> <p>Virus Omsk hemoragijske groznice</p> <p>Poliovirus (samo kulture)</p> <p>Virus bjesnila (samo kulture)</p> <p><i>Rickettsia prowazekii</i> (samo kulture)</p> <p><i>Rickettsia rickettsii</i> (samo kulture)</p> <p>Virus Rift Valley groznice (samo kulture)</p> <p>Virus ruskog proljetno-ljetnoga encefalitisa (samo kulture)</p> <p>Sabia virus</p> <p>Shigella dysenteriae tip 1 (samo kulture)<sup>a</sup></p> <p>Virus krpeljnoga encefalitisa (samo kulture)</p>
--	--

**INDIKATIVNI PRIMJERI INFEKTIVNE TVARI UKLJUČENI U KATEGORIJU A  
U BILO KOJEMU OBLIKU AKO NIJE NAZNAČENO DRUKČIJE  
(2.2.62.1.4.1)**

UN broj i naziv	Mikroorganizmi
<p><b>UN br. 2814</b></p> <p><i>Infektivne tvari štetne po ljude (nastavak)</i></p>	<p>Virus varirole</p> <p>Virus encefalitisa venezuelanskoga konja (samo kulture)</p> <p>Virus zapadnoga Nila (samo kulture)</p> <p>Virus žute groznice (samo kulture)</p> <p><i>Yersinia pestis</i> (samo kulture)</p>
<p><b>UN br. 2900</b></p> <p>Infektivne tvari štetne samo za životinje</p>	<p>Virus groznice afričke svinje (samo kulture)</p> <p>Avian paramyxovirus tip 1 – Virus velogenični Newcastle-bolesti (samo kulture)</p> <p>Virus klasične svinjske groznice (samo kulture)</p> <p>Virus slinavke (samo kulture)</p> <p>Virus bolesti kvrgave kože (samo kulture)</p> <p><i>Mycoplasma mycoides</i> – zarazna pleuropneumonia goveda (samo kulture)</p> <p>Virus Peste des petits ruminants (plućne zaraze goveda) (samo kulture)</p> <p>Virus goveđe kuge (samo kulture)</p> <p>Virus afričke kuge konja (samo kulture)</p>

<sup>12</sup> Međutim, kada su culture namijenjene dijagnostici ili u svrhu liječenja, one mogu biti klasificirane kao infektivne tvari kategorije B.

Virus afričke kuge svinja (samo kulture) Virus vezikularne bolesti svinja (samo kulture) Virus vezikularnog stomatitisa (samo kulture)
--

2.2.62.1.4.2 **Kategorija B:** Infektivna tvar koja ne zadovoljava zahtjevima za uključivanje u kategoriju A. Infektivne tvari u kategoriji B trebaju biti uključene u UN br. 3373.

**NAPOMENA:** Otpremni naziv za UN br. 3373 jest "BIOLOŠKE TVARI KATEGORIJE B".

2.2.62.1.5 *Izuzeća*

2.2.62.1.5.1 Tvari koje ne sadrže infektivne tvari ili tvari za koje ne postoji vjerojatnost da mogu prouzročiti bolest u ljudi ili životinja, nisu predmetom odredba u ADR-u ako zadovoljavaju zahtjevima za uključivanje u drugu kategoriju.

2.2.62.1.5.2 Tvari koje sadrže mikroorganizme koji su nepatogeni ljudski ili životinjski nisu predmet ADR-a osim ako ne udovoljavaju kriterijima za svrstavanje u druge klase.

2.2.62.1.5.3 Tvari koje su patogene i koje moraju biti neutralizirane ili onesposobljene tako da se na dulje ukloni rizik po zdravlje nisu predmet ADR- osim ako ne udovoljavaju kriterijima za svrstavanje u druge klase.

2.2.62.1.5.4 Tvari kod kojih je koncentrirana patogenost na prirodnoj razini (uključujući hranu i vodu na primjer) i koje ne pokazuju rizik od infekcije nisu predmet ADR-a osim ako ne udovoljavaju kriterijima za svrstavanje u druge klase.

2.2.62.1.5.5 Osušeni krvni uzorci, prikupljeni putem absorpcijskih materijala ili fekalni krvni uzorci za ispitivanja i krv ili sastojci krvi koji su prikupljeni za transfuziju ili za pripremu krvnih pripravaka koji se koriste za transfuziju ili transplantaciju, i sva tkiva ili organi namijenjeni transplantaciji, nisu predmetom odredba u ADR-u.

2.2.62.1.5.6 Ljudski ili životinjski uzorci koji pokazuju je minimalnu patogenost nisu predmetom ADR-a ako se uzorak prevozi u ambalažama koja preventivno sprječavaju svako curenje i koja su označena s riječima "Izuzeti ljudski uzorak" ili "Izuzeti životinjski uzorak". Ambalaža se smatra da u potpunosti odgovara gornjim zahtjevima ako udovoljava sljedećim uvjetima:

- (a) ambalaža mora biti sastavljena iz tri dijela:
  - (i) nepropustne(ih) osnovne(ih) posude(a);
  - (ii) nepropustne sekundarne ambalaže; i
  - (iii) vanjske ambalaže odgovarajuće jakosti za zapremninu, masu i namjenu, i s najmanje jednom površinom mjera najmanje 100 mm × 100 mm;
- (b) za tekućine, absorpcijski materijal u u dostatnoj količini da absorbira istekle sadržaje mora se postaviti između osnovne(ih) posude(a) i sekundarne ambalaže tako da tijekom prijevoza sve tekuće tvari ne mogu ući ili izaći iz vanjske ambalaže id a pri tomu se ne oslabi cijela izradba pakovanja.;
- (d) ako se u sekundarnoj ambalaži nalazi više lomljivih posuda tada svaka od njih mora biti odvojena od drugim da se međusobno ne dodiruju.



**NAPOMENA:** Pri odlučivanju da li je neka tvar spada pod ove odredbe potrebno je mišljenje stručnjaka koje se mora temeljiti na poznavanju lječenja, simptomima, i ljuskog i životinjskog okoliša i endemičnih razmjera. Primjeri uzoraka koji mogu biti svrstani pod ovaj pododjeljak uključuju krv ili urin za testiranje stupnja kolesterola, glukoze u krvi, hormona, ili antitijela u prostati (PSA). Ovi zahtjevi odnose se i na uzorke funkcije organa kao što su srce, jetra ili bubrezi bilo ljudski ili životinjski s neinfektivnim bolestima, ili za nadzor tijekom lječenja; uzorci koji se koriste za osiguravanje ili u svrhu prisutnosti droga ili alkohola; testiranje trudnoće; biopsije raka; i određivanja prisutnosti antitijela u ljudima ili životinjama u slučaju izostanka mogućnosti infekcije (npr. razvitka cjepiva za stvaranje imuniteta, dijagnoze autoimuniteta, itd.).

**NAPOMENA 2:** Za zračni prijevoz, pakovanja za uzorke izuzeta pod ovim podpoglavljem moraju udovoljiti uvjete u (a) do (c).

2.2.62.1.6 (Rezervirano)

2.2.62.1.7 (Rezervirano)

2.2.62.1.8 (Rezervirano)

2.2.62.1.9 *Biološki proizvodi*

U svrhu ADR-a, biološki proizvodi razvrstani su u sljedeće skupine:

- (a) koji se proizvode i pakiraju u skladu s odgovarajućim zahtjevima nadležnih tijela i prevoze u svrhu konačnoga pakovanja ili otpreme, koriste ih za vlastitu zdravstvenu njegu profesionalni medicinski djelatnici ili pojedinci. Tvari klase nisu predmetom odredba u ADR-u;
- (b) koji ne pripadaju navodu (a), a zna se ili vjeruje da sadrže infektivne tvari, koji zadovoljavaju zahtjevima klase A ili B. Tvari iz te skupine treba razvrstati u UN br. 2814, 2900 ili 3373, prema potrebi.

**NAPOMENA:** Biološki proizvodi koji imaju licenciju, mogu predstavljati biološku opasnost samo na određenim područjima u svijetu. U tom slučaju, nadležna tijela mogu zahtijevati da ti biološki proizvodi trebaju biti u skladu s mjesnim uvjetima za zarazne tvari ili mogu nametnuti druge mjere predostrožnosti.

2.2.62.1.10 *Genetski modificirani mikroorganizmi i organizmi*

Genetski modificirane mikroorganizme koji ne zadovoljavaju objašnjenju pojma o zaraznoj tvari, treba razvrstati prema poglavlju u 2.2.9.

2.2.62.1.11 *Medicinski ili klinički otpad*

2.2.62.1.11.1 Medicinski ili klinički otpad u klasi A zarazne tvari treba razvrstati u UN br. 2814 ili UN br. 2900, prema potrebi. Medicinski ili klinički otpad koji sadrži infektivne tvari u klasi B, treba razvrstati u UN br. 3291.

**NAPOMENA:** Medicinski ili klinički otpad naveden pod brojem 18 01 03 (Otpad od ljudi i životinja i zdravljem povezani rizici – otpad porodništva, dijagnostike, lječenja ili preventivne lječenja ljudi – otpad koji je zbog preventivne predmet posebnih zahtjeva u smislu prevencije infekcije) ili 18 02 02 (Otpad od ljudi i životinja i zdravljem povezani rizici – otpad porodništva, dijagnostike, lječenja ili preventivne lječenja ljudi – otpad koji je zbog preventivne predmet posebnih zahtjeva u smislu prevencije infekcije) u skladu s popisom

otpada dodanim Odluci Komisije 2000/532/EC <sup>5</sup>, mora biti klasificiran u skladu sa zahtjevima izvan ovoga podpoglavlja na osnovi medicinske i veterinarske dijagnostike o zdravstvenom stanju pacijenta ili životinja.

- 2.2.62.1.11.2 Medicinski ili klinički otpad za koji se vjeruje da postoji mala vjerojatnost da sadrži infektivne tvari, treba dodijeliti UN br. 3291 **za dodijeljivanje, međunarodnom, regionalnom ili nacionalnom katalogu otpada može biti uzet u obzir..**

**NAPOMENA 1:** Otpremni naziv za UN br. 3291 jest "KLINIČKI OTPAD NESPECIFICIRAN, n.d.n." ili "(BIO) MEDICINSKI OTPAD, n.d.n". ili "REGULIRANI MEDICINSKI OTPAD, n.d.n."

**NAPOMENA 2:** Bez obzira na kriterije klasifikacija navedene gore, medicinski ili klinički otpad naveden pod brojem 18 01 04 (Otpad od ljudi i životinja i zdravljem povezani rizici – otpad porodištva, dijagnostike, lječenja ili preventivne lječenja ljudi – otpad koji je zbog preventivne predmet posebnih zahtjeva u smislu prevencije infekcije) ili 18 02 03 (Otpad od ljudi i životinja i zdravljem povezani rizici – otpad porodištva, dijagnostike, lječenja ili preventivne lječenja ljudi – otpad koji je zbog preventivne predmet posebnih zahtjeva u smislu prevencije infekcije) u skladu s popisom otpada dodanim Odluci Komisije 2000/532/EC <sup>5</sup>, nisu predmet odredbi ADR-a.

- 2.2.62.1.11.3 Dekontaminirani medicinski ili klinički otpad, u kojemu su bile infektivne tvari, nije predmetom odredba u ADR-u ako ne zadovoljava zahtjevima uključivanja u neku drugu kategoriju.

- 2.2.62.1.11.4 Medicinski ili klinički otpad koji je dodijeljen UN br. 3291, treba razvrstati u pakirnu skupinu II.

#### 2.2.62.1.12 *Zaražene životinje*

- 2.2.62.1.12.1 Žive životinje ne smiju se koristiti za prijenos zaraznih tvari, osim ako ih nije moguće prenijeti na drugi način. Živa životinja koja je namjerno inficirana i zna se ili sumnja da sadrži zaraznu tvar, smije se prevoziti prema odredbama i uvjetima nadležnog tijela<sup>6</sup>.

- 2.2.62.1.12.2 **Životinjski materijal zaražen uzročnicima kategorije A ili uzročnicima koji mogu biti označeni kategorijom A samo u kulturama, mora biti označen s UN 2814 ili UN 2900. Životinjski materijal zaražen uzročnicima kategorije B, drugači od onih koji mogu biti označeni kategorijom A ako su u kulturama, mora biti označen s UN 3373.**

---

<sup>5</sup> Odluka komisije 2000/532/EC od 3 svibnja 2000 zamjenjuje Odluku 94/3/EC kao osnovu popisa otpada u skladu s člankom 1(a) Direktive Vijeća 75/442/EEC (zamijenjena direktivom 2006/12/EC Europskog parlamenta i Savjeta (Službeno glasilo Europske zajednice br. L 114 od 27.4.2006, stranica 9) o otpadima i Odluke Vijeća 94/904/EC kao osnove popisa opasnih otpada u skladu s člankom Direktive Vijeća 91/689/EEC o opasnim otpadima (Službeno glasilo Europske zajednice Br. L 226 od 6.9.2000, stranica 3).

<sup>6</sup> Propisi koji se odnose na prijevoz živih životinja su npr. u Direktivi 91/628/EEZ od 19. studenog 1991. O zaštiti životinja tijekom prijevoza (Službeni list Europskih zajednica br. L 340 od 11. prosinca 1991., str. 17), i u Preporukama Savjeta Europe (Ministarski odbor,) o prijevozu određenih životinjskih vrsta.

### 2.2.62.2 *Tvari koje ne smiju biti prihvaćene za prijevoz*

Živi kralježnjaci i beskrležnjaci – životinje, ne smiju se koristiti za prijevoz infektivnoga sredstva ako se sredstvo ne može prenositi drugim sredstvima ili ako prijevoz nije odobrilo nadležno tijelo (vidi 2.2.62.1.12.2)<sup>13</sup>.

### 2.2.62.3 *Popis zbirnih navoda*

<b>utječe samo na ljude</b>	<b>I1</b>	2814 ZARAZNE TVARI KOJE UTJEČU SAMO NA LJUDE
<b>utječe samo na životinje</b>	<b>I2</b>	2900 ZARAZNE TVARI KOJE UTJEČU SAMO NA ŽIVOTINJE
<b>klinički otpad</b>	<b>I3</b>	3291 KLINIČKI OTPAD, NESPECIFICIRAN n.d.n. ili 3291 (BIO) MEDICINSKI OTPAD, n.d.n. ili 3291 REGULIRANI MEDICINSKI OTPAD, n.d.n.
<b>biološke tvari</b>	<b>I4</b>	3373 BIOLOŠKA TVAR, KATEGORIJE B

<sup>13</sup> Propisi koji se odnose na prijevoz mrtvih životinja su npr. u Pravilniku (EC) br. 1774/2002 Europskog parlamenta i Vijeća od 3. listopada 2002. O pravilima u svezi životinja kao produkata ne namijenjenih ljudskoj ishrani (Službeni list Europskih zajednica br. L 273 od 10. listopada 2002., str. 1

## **2.2.7 Klasa 7 Radioaktivni materijal**

### **2.2.7.1 Opis pojmova**

2.2.7.1.1 *Radioaktivni materijal* je svaki materijal koji sadrži radionukleide kod kojih i aktivnost koncentracije i ukupna aktivnost u pošiljci prelazi vrijednosti navedene u 2.2.7.2.2.1 do 2.2.7.2.2.6.

### **2.2.7.1.2 Kontaminacija**

*Kontaminacija* je prisutnost radioaktivnih materijala na površini u količini iznad 0.4 Bq/cm<sup>2</sup> za beta i gama emitere i manje otrovne alfa emitere, ili 0.04 Bq/cm<sup>2</sup> za sve ostale alfa emitere.

*Promjenjiva kontaminacija* je kontaminacija koja može biti uklonjena s površine tijekom uobičajenih uvjeta prijevoza.

*Nepromjenjiva kontaminacija* je kontaminacija drugačija od promjenjive kontaminacija.

### **2.2.7.1.3 Opis posebnih izraza**

*A1 i A2*

*A1* je vrijednost aktivnosti posebnog oblika radioaktivnog materijala navedena u tablici 2.2.7.2.2.1 ili izračunata u 2.2.7.2.2.2 koja se koristi za određivanje granične aktivnosti za potrebe ADR-a.

*A2* je vrijednost aktivnosti radioaktivnog materijala, koji nije posebnog oblika, navedena u tablici u 2.2.7.2.2.1 ili izračunata u 2.2.7.2.2.2 koja se koristi za određivanje granične aktivnosti za potrebe ADR-a.

*Fizijski materijal* je uranij-233, uranij-235, plutonij-239, plutonij- 241, ili snaka kombinacija ovih radionukleide. Izuzet od ove definicije je:

- (a) prirodni uranij ili osiromašeni uranij koji više nije radioaktivan; i
- (b) prirodni uranij ili osiromašeni uranij koje je ozračen samo u toplinskim reaktorima.

*Radioaktivni materijal niske disperzivnosti* je ili kruti radioaktivni materijal ili kruti radioaktivni materijal u zatvorenoj kapsuli, koja ima ograničenu disperzivnost i nije u obliku praška.

*Materijal niske specifične aktivnosti (LSA)* je radioaktivni materijal koji po svojoj prirodi ima ograničenu specifičnu aktivnost, ili radioaktivni materijal za koji vrijede granice procijenjene prosječne specifične aktivnosti. Vanjski zaštitni materijali koji okružuju materijal LSA ne uzimaju se u obzir prilikom utvrđivanja procijenjene prosječne specifične aktivnosti.

*Alfa emiteri niske otrovnosti* su: prirodni uranij; osiromašeni uranij; prirodni torij; uranij-235 ili uranij-238; torij-232; torij-228 i torij-230 kada se nalaze u rudama ili fizičkim i kemijskim koncentratima; ili alfa emiteri s poluvijekom kraćim od 10 dana.

*Specifična aktivnost radionuklida* je aktivnost po jedinici mase tog nuklida. Specifična aktivnost materijala je aktivnost po jedinici mase materijala u kojem su radionuklidi ravnomjerno raspodijeljeni.

*Radioaktivni materijal posebnog oblika znači ili:*

- (a) nerastvorivi materijal radioaktivni materijal; ili
- (b) zapečaćena kapsula koja sadrži radioaktivni materijal.

*Predmet kontaminirane površine (SCO) je kruti predmet koji sam po sebi nije radioaktivan, ali na čijoj se površini nalazi radioaktivni materijal.*

*Neozračeni torij je torij koji sadrže manje od 10-7 g uranij-233 po gramu torija-232.*

*Neozračeni uranij je uranij koji sadrži manje od 2 □ □ 103 Bq plutonija po gramu uranija 235, manje od 9 □ □ 106 Bq fizijskih produkata po gramu uranija235 i manje od 5 □ □ 103 g uranija-236 po gramu uranija-235.*

*Uranij - prirodni, osiromašeni, obogaćeni je sljedeće:*

*Prirodni uranij je uranij (koje može biti kemijski odvojen) koji sadrži prirodno prisutnu količinu izotopa uranija (približno 99.28% uranija-238, i 0.72% uranija-235 u masi).*

*Osiromašeni uranij je uranij koji sadrži manji maseni postotak uranij-235 od prirodnog uranija.*

*Obogaćeni uranij je uranij koji sadrži više od 0.72 % mase uranija-235.*

*U svim slučajevima, vrlo mali maseni postotak uranij-234 je uvijek prisutan.*

## **2.2.7.2 Klasifikacija**

### **2.2.7.2.1 Opći zahtjevi**

- 2.2.7.2.1.1 Radioaktivnim se materijalima dodjeljuje jedan od UN brojeva navedenih u tablici 2.2.7.2.1.1, ovisno o razini aktivnosti radionuklida sadržanih u pakovanju, fizijskih ili nefizijskih svojstava tih radionuklida, vrsti pakovanja namijenjenog prijevozu te prirodni ili obliku sadržaja pakovanja, ili posebnim postupcima kojima se regulira postupak prijevoza, u skladu s odredbama navedenim u 2.2.7.2.2 do 2.2.7.2.5.

**Tablica 2.2.7.2.1.1 Razvrstavanje prema UN brojevima**

#### **Izuzete pakovanja (1.7.1.5)**

- UN 2908 RADIOAKTIVNI MATERIJAL, IZUZETA PAKOVANJA– PRAZNA PAKOVANJA
- UN 2909 RADIOAKTIVNI MATERIJAL, IZUZETA PAKOVANJA– PREDMETI IZRAĐENI OD PRIRODNOG URANIJA ili ISCRPLJENOG URANIJA ili PRIRODNOG TORIJA
- UN 2910 RADIOAKTIVNI MATERIJAL, IZUZETA PAKOVANJA– OGRANIČENE KOLIČINA MATERIJALA
- UN 2911 RADIOAKTIVNI MATERIJAL, IZUZETA PAKOVANJA- INSTRUMENTI ili PREDMETE

<b>Radioaktivni materijal niske specifične aktivnosti (2.2.7.2.3.1)</b>	
UN 2912	RADIOAKTIVNI MATERIJAL, NISKA SPECIFIČNA AKTIVNOST (LSA-I), nefisijski ili fisijski s izuzećem
UN 3321	RADIOAKTIVNI MATERIJAL, NISKA SPECIFIČNA AKTIVNOST (LSA-II), nefisijski ili fisijski s izuzećem
UN 3322	RADIOAKTIVNI MATERIJAL, NISKA SPECIFIČNA AKTIVNOST (LSA-III), nefisijski ili fisijski s izuzećem
UN 3324	RADIOAKTIVNI MATERIJAL, NISKA SPECIFIČNA AKTIVNOST (LSA-II), FISIJSKI
UN 3325	RADIOAKTIVNI MATERIJAL, NISKA SPECIFIČNA AKTIVNOST, (LSA-III), FISIJSKI
<b>Predmeti kontaminirane površine (2.2.7.2.3.2)</b>	
UN 2913	RADIOAKTIVNI MATERIJAL, PREDMETI KONTAMINIRANE POVRŠINE (SCO-I or SCO-II), nefisijski ili fisijski s izuzećem
UN 3326	RADIOAKTIVNI MATERIJAL, PREDMETI KONTAMINIRANE POVRŠINE (SCO-I or SCO-II), FISIJSKI
<b>Pakovanja tipa A (2.2.7.2.4.4)</b>	
UN 2915	RADIOAKTIVNI MATERIJAL, PAKOVANJE TIPA A, uobičajen oblik, nefisijski ili fisijski s izuzećem
UN 3327	RADIOAKTIVNI MATERIJAL, PAKOVANJE TIPA A, FISIJSKI, uobičajen oblik
UN 3332	RADIOAKTIVNI MATERIJAL, PAKOVANJE TIPA A, POSEBAN OBLIK, nefisijski ili fisijski s izuzećem
UN 3333	RADIOAKTIVNI MATERIJAL, PAKOVANJE TIPA A, POSEBAN OBLIK, FISIJSKI
<b>Pakovanja tipa B(U) (2.2.7.2.4.6)</b>	
UN 2916	RADIOAKTIVNI MATERIJAL, PAKOVANJE TIPA B(U), nefisijski ili fisijski s izuzećem
UN 3328	RADIOAKTIVNI MATERIJAL, PAKOVANJE TIPA B(U), FISIJSKI
<b>Pakovanja tipa B(M) (2.2.7.2.4.6)</b>	
UN 2917	RADIOAKTIVNI MATERIJAL, PAKOVANJE TIPA B(M), nefisijski ili fisijski s izuzećem
UN 3329	RADIOAKTIVNI MATERIJAL, PAKOVANJE TIPA B(M), FISIJSKI
<b>Pakovanja tipa C (2.2.7.2.4.6)</b>	
UN 3323	RADIOAKTIVNI MATERIJAL, PAKOVANJE TIPA C, nefisijski ili fisijski s izuzećem
UN 3330	RADIOAKTIVNI MATERIJAL, PAKOVANJE TIPA C, FISIJSKI
<b>Poseban postupak (2.2.7.2.5)</b>	
UN 2919	RADIOAKTIVNI MATERIJAL, PRIJEVOZ S POSEBNIM POSTUPKOM, nefisijski ili fisijski s izuzećem
UN 3331	RADIOAKTIVNI MATERIJAL, PRIJEVOZ S POSEBNIM POSTUPKOM, FISIJSKI
<b>Uranij heksafluorid (2.2.7.2.4.5)</b>	
UN 2977	RADIOAKTIVNI MATERIJAL, URANIJ HEKSAFLUORID, FISIJSKI
UN 2978	RADIOAKTIVNI MATERIJAL, URANIJ HEKSAFLUORID, nefisijski ili fisijski s izuzećem

## 2.2.7.2.2 *Određivanje stupnja aktivnosti*

2.2.7.2.2.1 Osnovne vrijednosti za pojedinačne radionukleide navedene su u tablici 2.2.7.2.2.1:

- (a) A1 i A2 u TBq;
- (b) aktivnost koncentracije za izuzete materijale u Bq/g; and
- (c) granične aktivnosti za izuzeta pakovanja u Bq.

**Tablica 2.2.7.2.2.1: Temeljne vrijednosti radionuklida za pojedine radionuklide**

<b>Radionukleidi (atomski broj)</b>	<b>A<sub>1</sub> (TBq)</b>	<b>A<sub>2</sub> (TBq)</b>	<b>Koncentracija Radioaktivnosti za izuzeti materijal (Bq/g)</b>	<b>Granične radioaktivnosti za izuzetu pošiljku (Bq)</b>
<b>Aktinij (89)</b>				
Ac-225 (a)	$8 \times 10^{-1}$	$6 \times 10^{-3}$	$1 \times 10^1$	$1 \times 10^4$
Ac-227 (a)	$9 \times 10^{-1}$	$9 \times 10^{-5}$	$1 \times 10^{-1}$	$1 \times 10^3$
Ac-228	$6 \times 10^{-1}$	$5 \times 10^{-1}$	$1 \times 10^1$	$1 \times 10^6$
<b>Srebro (47)</b>				
Ag-105	$2 \times 10^0$	$2 \times 10^0$	$1 \times 10^2$	$1 \times 10^6$
Ag-108m (a)	$7 \times 10^{-1}$	$7 \times 10^{-1}$	$1 \times 10^1$ (b)	$1 \times 10^6$ (b)
Ag-110m (a)	$4 \times 10^{-1}$	$4 \times 10^{-1}$	$1 \times 10^1$	$1 \times 10^6$
Ag-111	$2 \times 10^0$	$6 \times 10^{-1}$	$1 \times 10^3$	$1 \times 10^6$
<b>Aluminij (13)</b>				
Al-26	$1 \times 10^{-1}$	$1 \times 10^{-1}$	$1 \times 10^1$	$1 \times 10^5$
<b>Americij (95)</b>				
Am-241	$1 \times 10^1$	$1 \times 10^{-3}$	$1 \times 10^0$	$1 \times 10^4$
Am-242m (a)	$1 \times 10^1$	$1 \times 10^{-3}$	$1 \times 10^0$ (b)	$1 \times 10^4$ (b)
Am-243 (a)	$5 \times 10^0$	$1 \times 10^{-3}$	$1 \times 10^0$ (b)	$1 \times 10^3$ (b)
<b>Argon (18)</b>				
Ar-37	$4 \times 10^1$	$4 \times 10^1$	$1 \times 10^6$	$1 \times 10^8$
Ar-39	$4 \times 10^1$	$2 \times 10^1$	$1 \times 10^7$	$1 \times 10^4$
Ar-41	$3 \times 10^{-1}$	$3 \times 10^{-1}$	$1 \times 10^2$	$1 \times 10^9$
<b>Arsen (33)</b>				
As-72	$3 \times 10^{-1}$	$3 \times 10^{-1}$	$1 \times 10^1$	$1 \times 10^5$
As-73	$4 \times 10^1$	$4 \times 10^1$	$1 \times 10^3$	$1 \times 10^7$
As-74	$1 \times 10^0$	$9 \times 10^{-1}$	$1 \times 10^1$	$1 \times 10^6$
As-76	$3 \times 10^{-1}$	$3 \times 10^{-1}$	$1 \times 10^2$	$1 \times 10^5$
As-77	$2 \times 10^1$	$7 \times 10^{-1}$	$1 \times 10^3$	$1 \times 10^6$
<b>Astatin (85)</b>				
At-211 (a)	$2 \times 10^1$	$5 \times 10^{-1}$	$1 \times 10^3$	$1 \times 10^7$
<b>Zlato (79)</b>				

<b>Radionukleidi (atomski broj)</b>	<b>A<sub>1</sub></b> <b>(TBq)</b>	<b>A<sub>2</sub></b> <b>(TBq)</b>	<b>Koncentracija Radioaktivnosti za izuzeti materijal (Bq/g)</b>	<b>Granične radioaktivnosti za izuzetu pošiljku (Bq)</b>
Au-193	$7 \times 10^0$	$2 \times 10^0$	$1 \times 10^2$	$1 \times 10^7$
Au-194	$1 \times 10^0$	$1 \times 10^0$	$1 \times 10^1$	$1 \times 10^6$
Au-195	$1 \times 10^1$	$6 \times 10^0$	$1 \times 10^2$	$1 \times 10^7$
Au-198	$1 \times 10^0$	$6 \times 10^{-1}$	$1 \times 10^2$	$1 \times 10^6$
Au-199	$1 \times 10^1$	$6 \times 10^{-1}$	$1 \times 10^2$	$1 \times 10^6$
Barij (56)				
Ba-131 (a)	$2 \times 10^0$	$2 \times 10^0$	$1 \times 10^2$	$1 \times 10^6$
Ba-133	$3 \times 10^0$	$3 \times 10^0$	$1 \times 10^2$	$1 \times 10^6$
Ba-133m	$2 \times 10^1$	$6 \times 10^{-1}$	$1 \times 10^2$	$1 \times 10^6$
Ba-140 (a)	$5 \times 10^{-1}$	$3 \times 10^{-1}$	$1 \times 10^1$ (b)	$1 \times 10^5$ (b)
Berilij (4)				
Be-7	$2 \times 10^1$	$2 \times 10^1$	$1 \times 10^3$	$1 \times 10^7$
Be-10	$4 \times 10^1$	$6 \times 10^{-1}$	$1 \times 10^4$	$1 \times 10^6$
Bizmut (83)				
Bi-205	$7 \times 10^{-1}$	$7 \times 10^{-1}$	$1 \times 10^1$	$1 \times 10^6$
Bi-206	$3 \times 10^{-1}$	$3 \times 10^{-1}$	$1 \times 10^1$	$1 \times 10^5$
Bi-207	$7 \times 10^{-1}$	$7 \times 10^{-1}$	$1 \times 10^1$	$1 \times 10^6$
Bi-210	$1 \times 10^0$	$6 \times 10^{-1}$	$1 \times 10^3$	$1 \times 10^6$
Bi-210m (a)	$6 \times 10^{-1}$	$2 \times 10^{-2}$	$1 \times 10^1$	$1 \times 10^5$
Bi-212 (a)	$7 \times 10^{-1}$	$6 \times 10^{-1}$	$1 \times 10^1$ (b)	$1 \times 10^5$ (b)
Berkelij (97)				
Bk-247	$8 \times 10^0$	$8 \times 10^{-4}$	$1 \times 10^0$	$1 \times 10^4$
Bk-249 (a)	$4 \times 10^1$	$3 \times 10^{-1}$	$1 \times 10^3$	$1 \times 10^6$
Brom (35)				
Br-76	$4 \times 10^{-1}$	$4 \times 10^{-1}$	$1 \times 10^1$	$1 \times 10^5$
Br-77	$3 \times 10^0$	$3 \times 10^0$	$1 \times 10^2$	$1 \times 10^6$
Br-82	$4 \times 10^{-1}$	$4 \times 10^{-1}$	$1 \times 10^1$	$1 \times 10^6$
Ugljik (6)				
C-11	$1 \times 10^0$	$6 \times 10^{-1}$	$1 \times 10^1$	$1 \times 10^6$
C-14	$4 \times 10^1$	$3 \times 10^0$	$1 \times 10^4$	$1 \times 10^7$



<b>Radionukleidi (atomski broj)</b>	<b>A<sub>1</sub></b> <b>(TBq)</b>	<b>A<sub>2</sub></b> <b>(TBq)</b>	<b>Koncentracija Radioaktivnosti za izuzeti materijal (Bq/g)</b>	<b>Granične radioaktivnosti za izuzetu pošiljku (Bq)</b>
<b>Kalcij (20)</b>				
Ca-41	Neograničeno	Neograničeno	$1 \times 10^5$	$1 \times 10^7$
Ca-45	$4 \times 10^1$	$1 \times 10^0$	$1 \times 10^4$	$1 \times 10^7$
Ca-47 (a)	$3 \times 10^0$	$3 \times 10^{-1}$	$1 \times 10^1$	$1 \times 10^6$
<b>Kadmij (48)</b>				
Cd-109	$3 \times 10^1$	$2 \times 10^0$	$1 \times 10^4$	$1 \times 10^6$
Cd-113m	$4 \times 10^1$	$5 \times 10^{-1}$	$1 \times 10^3$	$1 \times 10^6$
Cd-115 (a)	$3 \times 10^0$	$4 \times 10^{-1}$	$1 \times 10^2$	$1 \times 10^6$
Cd-115m	$5 \times 10^{-1}$	$5 \times 10^{-1}$	$1 \times 10^3$	$1 \times 10^6$
<b>Cerij (58)</b>				
Ce-139	$7 \times 10^0$	$2 \times 10^0$	$1 \times 10^2$	$1 \times 10^6$
Ce-141	$2 \times 10^1$	$6 \times 10^{-1}$	$1 \times 10^2$	$1 \times 10^7$
Ce-143	$9 \times 10^{-1}$	$6 \times 10^{-1}$	$1 \times 10^2$	$1 \times 10^6$
Ce-144 (a)	$2 \times 10^{-1}$	$2 \times 10^{-1}$	$1 \times 10^2$ (b)	$1 \times 10^5$ (b)
<b>Kalifornij (98)</b>				
Cf-248	$4 \times 10^1$	$6 \times 10^{-3}$	$1 \times 10^1$	$1 \times 10^4$
Cf-249	$3 \times 10^0$	$8 \times 10^{-4}$	$1 \times 10^0$	$1 \times 10^3$
Cf-250	$2 \times 10^1$	$2 \times 10^{-3}$	$1 \times 10^1$	$1 \times 10^4$
Cf-251	$7 \times 10^0$	$7 \times 10^{-4}$	$1 \times 10^0$	$1 \times 10^3$
Cf-252	$1 \times 10^{-1}$	$3 \times 10^{-3}$	$1 \times 10^1$	$1 \times 10^4$
Cf-253 (a)	$4 \times 10^1$	$4 \times 10^{-2}$	$1 \times 10^2$	$1 \times 10^5$
Cf-254	$1 \times 10^{-3}$	$1 \times 10^{-3}$	$1 \times 10^0$	$1 \times 10^3$
<b>Klor (17)</b>				
Cl-36	$1 \times 10^1$	$6 \times 10^{-1}$	$1 \times 10^4$	$1 \times 10^6$
Cl-38	$2 \times 10^{-1}$	$2 \times 10^{-1}$	$1 \times 10^1$	$1 \times 10^5$
<b>Kurij (96)</b>				
Cm-240	$4 \times 10^1$	$2 \times 10^{-2}$	$1 \times 10^2$	$1 \times 10^5$
Cm-241	$2 \times 10^0$	$1 \times 10^0$	$1 \times 10^2$	$1 \times 10^6$
Cm-242	$4 \times 10^1$	$1 \times 10^{-2}$	$1 \times 10^2$	$1 \times 10^5$
Cm-243	$9 \times 10^0$	$1 \times 10^{-3}$	$1 \times 10^0$	$1 \times 10^4$

<b>Radionukleidi (atomski broj)</b>	<b>A<sub>1</sub> (TBq)</b>	<b>A<sub>2</sub> (TBq)</b>	<b>Koncentracija Radioaktivnosti za izuzeti materijal (Bq/g)</b>	<b>Granične radioaktivnosti za izuzetu pošiljku (Bq)</b>
Cm-244	$2 \times 10^1$	$2 \times 10^{-3}$	$1 \times 10^1$	$1 \times 10^4$
Cm-245	$9 \times 10^0$	$9 \times 10^{-4}$	$1 \times 10^0$	$1 \times 10^3$
Cm-246	$9 \times 10^0$	$9 \times 10^{-4}$	$1 \times 10^0$	$1 \times 10^3$
Cm-247 (a)	$3 \times 10^0$	$1 \times 10^{-3}$	$1 \times 10^0$	$1 \times 10^4$
Cm-248	$2 \times 10^{-2}$	$3 \times 10^{-4}$	$1 \times 10^0$	$1 \times 10^3$
Kobalt (27)				
Co-55	$5 \times 10^{-1}$	$5 \times 10^{-1}$	$1 \times 10^1$	$1 \times 10^6$
Co-56	$3 \times 10^{-1}$	$3 \times 10^{-1}$	$1 \times 10^1$	$1 \times 10^5$
Co-57	$1 \times 10^1$	$1 \times 10^1$	$1 \times 10^2$	$1 \times 10^6$
Co-58	$1 \times 10^0$	$1 \times 10^0$	$1 \times 10^1$	$1 \times 10^6$
Co-58m	$4 \times 10^1$	$4 \times 10^1$	$1 \times 10^4$	$1 \times 10^7$
Co-60	$4 \times 10^{-1}$	$4 \times 10^{-1}$	$1 \times 10^1$	$1 \times 10^5$
Krom (24)				
Cr-51	$3 \times 10^1$	$3 \times 10^1$	$1 \times 10^3$	$1 \times 10^7$
Cezij (55)				
Cs-129	$4 \times 10^0$	$4 \times 10^0$	$1 \times 10^2$	$1 \times 10^5$
Cs-131	$3 \times 10^1$	$3 \times 10^1$	$1 \times 10^3$	$1 \times 10^6$
Cs-132	$1 \times 10^0$	$1 \times 10^0$	$1 \times 10^1$	$1 \times 10^5$
Cs-134	$7 \times 10^{-1}$	$7 \times 10^{-1}$	$1 \times 10^1$	$1 \times 10^4$
Cs-134m	$4 \times 10^1$	$6 \times 10^{-1}$	$1 \times 10^3$	$1 \times 10^5$
Cs-135	$4 \times 10^1$	$1 \times 10^0$	$1 \times 10^4$	$1 \times 10^7$
Cs-136	$5 \times 10^{-1}$	$5 \times 10^{-1}$	$1 \times 10^1$	$1 \times 10^5$
Cs-137 (a)	$2 \times 10^0$	$6 \times 10^{-1}$	$1 \times 10^1$ (b)	$1 \times 10^4$ (b)
Bakar (29)				
Cu-64	$6 \times 10^0$	$1 \times 10^0$	$1 \times 10^2$	$1 \times 10^6$
Cu-67	$1 \times 10^1$	$7 \times 10^{-1}$	$1 \times 10^2$	$1 \times 10^6$
Disprozij (66)				
Dy-159	$2 \times 10^1$	$2 \times 10^1$	$1 \times 10^3$	$1 \times 10^7$
Dy-165	$9 \times 10^{-1}$	$6 \times 10^{-1}$	$1 \times 10^3$	$1 \times 10^6$
Dy-166 (a)	$9 \times 10^{-1}$	$3 \times 10^{-1}$	$1 \times 10^3$	$1 \times 10^6$

<b>Radionukleidi (atomski broj)</b>	<b>A<sub>1</sub> (TBq)</b>	<b>A<sub>2</sub> (TBq)</b>	<b>Koncentracija Radioaktivnosti za izuzeti materijal (Bq/g)</b>	<b>Grafične radioaktivnosti za izuzetu pošiljku (Bq)</b>
Erbij (68)				
Er-169	$4 \times 10^1$	$1 \times 10^0$	$1 \times 10^4$	$1 \times 10^7$
Er-171	$8 \times 10^{-1}$	$5 \times 10^{-1}$	$1 \times 10^2$	$1 \times 10^6$
Europij (63)				
Eu-147	$2 \times 10^0$	$2 \times 10^0$	$1 \times 10^2$	$1 \times 10^6$
Eu-148	$5 \times 10^{-1}$	$5 \times 10^{-1}$	$1 \times 10^1$	$1 \times 10^6$
Eu-149	$2 \times 10^1$	$2 \times 10^1$	$1 \times 10^2$	$1 \times 10^7$
Eu-150 (kratročni)	$2 \times 10^0$	$7 \times 10^{-1}$	$1 \times 10^3$	$1 \times 10^6$
Eu-150 (dugoročni)	$7 \times 10^{-1}$	$7 \times 10^{-1}$	$1 \times 10^1$	$1 \times 10^6$
Eu-152	$1 \times 10^0$	$1 \times 10^0$	$1 \times 10^1$	$1 \times 10^6$
Eu-152m	$8 \times 10^{-1}$	$8 \times 10^{-1}$	$1 \times 10^2$	$1 \times 10^6$
Eu-154	$9 \times 10^{-1}$	$6 \times 10^{-1}$	$1 \times 10^1$	$1 \times 10^6$
Eu-155	$2 \times 10^1$	$3 \times 10^0$	$1 \times 10^2$	$1 \times 10^7$
Eu-156	$7 \times 10^{-1}$	$7 \times 10^{-1}$	$1 \times 10^1$	$1 \times 10^6$
Fluor (9)				
F-18	$1 \times 10^0$	$6 \times 10^{-1}$	$1 \times 10^1$	$1 \times 10^6$
Željezo (26)				
Fe-52 (a)	$3 \times 10^{-1}$	$3 \times 10^{-1}$	$1 \times 10^1$	$1 \times 10^6$
Fe-55	$4 \times 10^1$	$4 \times 10^1$	$1 \times 10^4$	$1 \times 10^6$
Fe-59	$9 \times 10^{-1}$	$9 \times 10^{-1}$	$1 \times 10^1$	$1 \times 10^6$
Fe-60 (a)	$4 \times 10^1$	$2 \times 10^{-1}$	$1 \times 10^2$	$1 \times 10^5$
Galij (31)				
Ga -67	$7 \times 10^0$	$3 \times 10^0$	$1 \times 10^2$	$1 \times 10^6$
Ga-68	$5 \times 10^{-1}$	$5 \times 10^{-1}$	$1 \times 10^1$	$1 \times 10^5$
Ga-72	$4 \times 10^{-1}$	$4 \times 10^{-1}$	$1 \times 10^1$	$1 \times 10^5$
Gadolinij (64)				
Gd-146 (a)	$5 \times 10^{-1}$	$5 \times 10^{-1}$	$1 \times 10^1$	$1 \times 10^6$
Gd-148	$2 \times 10^1$	$2 \times 10^{-3}$	$1 \times 10^1$	$1 \times 10^4$
Gd-153	$1 \times 10^1$	$9 \times 10^0$	$1 \times 10^2$	$1 \times 10^7$
Gd-159	$3 \times 10^0$	$6 \times 10^{-1}$	$1 \times 10^3$	$1 \times 10^6$

<b>Radionukleidi (atomski broj)</b>	<b>A<sub>1</sub></b>	<b>A<sub>2</sub></b>	<b>Koncentracija Radioaktivnosti za izuzeti materijal (Bq/g)</b>	<b>Granične radioaktivnosti za izuzetu pošiljku (Bq)</b>
	<b>(TBq)</b>	<b>(TBq)</b>		
Germanij (32)				
Ge-68 (a)	$5 \times 10^{-1}$	$5 \times 10^{-1}$	$1 \times 10^1$	$1 \times 10^5$
Ge-71	$4 \times 10^1$	$4 \times 10^1$	$1 \times 10^4$	$1 \times 10^8$
Ge-77	$3 \times 10^{-1}$	$3 \times 10^{-1}$	$1 \times 10^1$	$1 \times 10^5$
Hafnij (72)				
Hf-172 (a)	$6 \times 10^{-1}$	$6 \times 10^{-1}$	$1 \times 10^1$	$1 \times 10^6$
Hf-175	$3 \times 10^0$	$3 \times 10^0$	$1 \times 10^2$	$1 \times 10^6$
Hf-181	$2 \times 10^0$	$5 \times 10^{-1}$	$1 \times 10^1$	$1 \times 10^6$
Hf-182	Neogranič.	Neogranič.	$1 \times 10^2$	$1 \times 10^6$
Živa (80)				
Hg-194 (a)	$1 \times 10^0$	$1 \times 10^0$	$1 \times 10^1$	$1 \times 10^6$
Hg-195m (a)	$3 \times 10^0$	$7 \times 10^{-1}$	$1 \times 10^2$	$1 \times 10^6$
Hg-197	$2 \times 10^1$	$1 \times 10^1$	$1 \times 10^2$	$1 \times 10^7$
Hg-197m	$1 \times 10^1$	$4 \times 10^{-1}$	$1 \times 10^2$	$1 \times 10^6$
Hg-203	$5 \times 10^0$	$1 \times 10^0$	$1 \times 10^2$	$1 \times 10^5$
Holmij (67)				
Ho-166	$4 \times 10^{-1}$	$4 \times 10^{-1}$	$1 \times 10^3$	$1 \times 10^5$
Ho-166m	$6 \times 10^{-1}$	$5 \times 10^{-1}$	$1 \times 10^1$	$1 \times 10^6$
Jod (53)				
I-123	$6 \times 10^0$	$3 \times 10^0$	$1 \times 10^2$	$1 \times 10^7$
I-124	$1 \times 10^0$	$1 \times 10^0$	$1 \times 10^1$	$1 \times 10^6$
I-125	$2 \times 10^1$	$3 \times 10^0$	$1 \times 10^3$	$1 \times 10^6$
I-126	$2 \times 10^0$	$1 \times 10^0$	$1 \times 10^2$	$1 \times 10^6$
I-129	Neogranič.	Neogranič.	$1 \times 10^2$	$1 \times 10^5$
I-131	$3 \times 10^0$	$7 \times 10^{-1}$	$1 \times 10^2$	$1 \times 10^6$
I-132	$4 \times 10^{-1}$	$4 \times 10^{-1}$	$1 \times 10^1$	$1 \times 10^5$
I-133	$7 \times 10^{-1}$	$6 \times 10^{-1}$	$1 \times 10^1$	$1 \times 10^6$
I-134	$3 \times 10^{-1}$	$3 \times 10^{-1}$	$1 \times 10^1$	$1 \times 10^5$
I-135 (a)	$6 \times 10^{-1}$	$6 \times 10^{-1}$	$1 \times 10^1$	$1 \times 10^6$

<b>Radionukleidi (atomski broj)</b>	<b>A<sub>1</sub> (TBq)</b>	<b>A<sub>2</sub> (TBq)</b>	<b>Koncentracija Radioaktivnosti za izuzeti materijal (Bq/g)</b>	<b>Granične radioaktivnosti za izuzetu pošiljku (Bq)</b>
Indij (49)				
In-111	$3 \times 10^0$	$3 \times 10^0$	$1 \times 10^2$	$1 \times 10^6$
In-113m	$4 \times 10^0$	$2 \times 10^0$	$1 \times 10^2$	$1 \times 10^6$
In-114m (a)	$1 \times 10^1$	$5 \times 10^{-1}$	$1 \times 10^2$	$1 \times 10^6$
In-115m	$7 \times 10^0$	$1 \times 10^0$	$1 \times 10^2$	$1 \times 10^6$
Iridij (77)				
Ir-189 (a)	$1 \times 10^1$	$1 \times 10^1$	$1 \times 10^2$	$1 \times 10^7$
Ir-190	$7 \times 10^{-1}$	$7 \times 10^{-1}$	$1 \times 10^1$	$1 \times 10^6$
Ir-192	$1 \times 10^0$ (c)	$6 \times 10^{-1}$	$1 \times 10^1$	$1 \times 10^4$
Ir-194	$3 \times 10^{-1}$	$3 \times 10^{-1}$	$1 \times 10^2$	$1 \times 10^5$
Kalij (19)				
K-40	$9 \times 10^{-1}$	$9 \times 10^{-1}$	$1 \times 10^2$	$1 \times 10^6$
K-42	$2 \times 10^{-1}$	$2 \times 10^{-1}$	$1 \times 10^2$	$1 \times 10^6$
K-43	$7 \times 10^{-1}$	$6 \times 10^{-1}$	$1 \times 10^1$	$1 \times 10^6$
Kripton (36)				
Kr-79	$4 \times 10^0$	$1 \times 10^0$	$1 \times 10^3$	$1 \times 10^5$
Kr-81	$4 \times 10^1$	$4 \times 10^1$	$1 \times 10^4$	$1 \times 10^7$
Kr-85	$1 \times 10^1$	$1 \times 10^1$	$1 \times 10^5$	$1 \times 10^4$
Kr-85m	$8 \times 10^0$	$3 \times 10^0$	$1 \times 10^3$	$1 \times 10^{10}$
Kr-87	$2 \times 10^{-1}$	$2 \times 10^{-1}$	$1 \times 10^2$	$1 \times 10^9$
Lantan (57)				
La-137	$3 \times 10^1$	$6 \times 10^0$	$1 \times 10^3$	$1 \times 10^7$
La-140	$4 \times 10^{-1}$	$4 \times 10^{-1}$	$1 \times 10^1$	$1 \times 10^5$
Lutecij (71)				
Lu-172	$6 \times 10^{-1}$	$6 \times 10^{-1}$	$1 \times 10^1$	$1 \times 10^6$
Lu-173	$8 \times 10^0$	$8 \times 10^0$	$1 \times 10^2$	$1 \times 10^7$
Lu-174	$9 \times 10^0$	$9 \times 10^0$	$1 \times 10^2$	$1 \times 10^7$
Lu-174m	$2 \times 10^1$	$1 \times 10^1$	$1 \times 10^2$	$1 \times 10^7$
Lu-177	$3 \times 10^1$	$7 \times 10^{-1}$	$1 \times 10^3$	$1 \times 10^7$
Magnezij (12)				

<b>Radionukleidi (atomski broj)</b>	<b>A<sub>1</sub></b>	<b>A<sub>2</sub></b>	<b>Koncentracija Radioaktivnosti za izuzeti materijal (Bq/g)</b>	<b>Grafične radioaktivnosti za izuzetu pošiljku (Bq)</b>
	<b>(TBq)</b>	<b>(TBq)</b>		
Mg-28 (a)	$3 \times 10^{-1}$	$3 \times 10^{-1}$	$1 \times 10^1$	$1 \times 10^5$
Mangan (25)				
Mn-52	$3 \times 10^{-1}$	$3 \times 10^{-1}$	$1 \times 10^1$	$1 \times 10^5$
Mn-53	Neogranič.	Neogranič.	$1 \times 10^4$	$1 \times 10^9$
Mn-54	$1 \times 10^0$	$1 \times 10^0$	$1 \times 10^1$	$1 \times 10^6$
Mn-56	$3 \times 10^{-1}$	$3 \times 10^{-1}$	$1 \times 10^1$	$1 \times 10^5$
Molibden (42)				
Mo-93	$4 \times 10^1$	$2 \times 10^1$	$1 \times 10^3$	$1 \times 10^8$
Mo-99 (a)	$1 \times 10^0$	$6 \times 10^{-1}$	$1 \times 10^2$	$1 \times 10^6$
Dušik (7)				
N-13	$9 \times 10^{-1}$	$6 \times 10^{-1}$	$1 \times 10^2$	$1 \times 10^9$
Natrij (11)				
Na-22	$5 \times 10^{-1}$	$5 \times 10^{-1}$	$1 \times 10^1$	$1 \times 10^6$
Na-24	$2 \times 10^{-1}$	$2 \times 10^{-1}$	$1 \times 10^1$	$1 \times 10^5$
Niobij (41)				
Nb-93m	$4 \times 10^1$	$3 \times 10^1$	$1 \times 10^4$	$1 \times 10^7$
Nb-94	$7 \times 10^{-1}$	$7 \times 10^{-1}$	$1 \times 10^1$	$1 \times 10^6$
Nb-95	$1 \times 10^0$	$1 \times 10^0$	$1 \times 10^1$	$1 \times 10^6$
Nb-97	$9 \times 10^{-1}$	$6 \times 10^{-1}$	$1 \times 10^1$	$1 \times 10^6$
Neodimij (60)				
Nd-147	$6 \times 10^0$	$6 \times 10^{-1}$	$1 \times 10^2$	$1 \times 10^6$
Nd-149	$6 \times 10^{-1}$	$5 \times 10^{-1}$	$1 \times 10^2$	$1 \times 10^6$
Nikl (28)				
Ni-59	Neogranič.	Neogranič.	$1 \times 10^4$	$1 \times 10^8$
Ni-63	$4 \times 10^1$	$3 \times 10^1$	$1 \times 10^5$	$1 \times 10^8$
Ni-65	$4 \times 10^{-1}$	$4 \times 10^{-1}$	$1 \times 10^1$	$1 \times 10^6$
Neptunij (93)				
Np-235	$4 \times 10^1$	$4 \times 10^1$	$1 \times 10^3$	$1 \times 10^7$
Np-236 (kratkotrajni)	$2 \times 10^1$	$2 \times 10^0$	$1 \times 10^3$	$1 \times 10^7$
Np-236 (dugotrajni)	$9 \times 10^0$	$2 \times 10^{-2}$	$1 \times 10^2$	$1 \times 10^5$

<b>Radionukleidi (atomski broj)</b>	<b>A<sub>1</sub> (TBq)</b>	<b>A<sub>2</sub> (TBq)</b>	<b>Koncentracija Radioaktivnosti za izuzeti materijal (Bq/g)</b>	<b>Grafične radioaktivnosti za izuzetu pošiljku (Bq)</b>
Np-237	$2 \times 10^1$	$2 \times 10^{-3}$	$1 \times 10^0$ (b)	$1 \times 10^3$ (b)
Np-239	$7 \times 10^0$	$4 \times 10^{-1}$	$1 \times 10^2$	$1 \times 10^7$
Osmij (76)				
Os-185	$1 \times 10^0$	$1 \times 10^0$	$1 \times 10^1$	$1 \times 10^6$
Os-191	$1 \times 10^1$	$2 \times 10^0$	$1 \times 10^2$	$1 \times 10^7$
Os-191m	$4 \times 10^1$	$3 \times 10^1$	$1 \times 10^3$	$1 \times 10^7$
Os-193	$2 \times 10^0$	$6 \times 10^{-1}$	$1 \times 10^2$	$1 \times 10^6$
Os-194 (a)	$3 \times 10^{-1}$	$3 \times 10^{-1}$	$1 \times 10^2$	$1 \times 10^5$
Fosfor (15)				
P-32	$5 \times 10^{-1}$	$5 \times 10^{-1}$	$1 \times 10^3$	$1 \times 10^5$
P-33	$4 \times 10^1$	$1 \times 10^0$	$1 \times 10^5$	$1 \times 10^8$
Protaktinij (91)				
Pa-230 (a)	$2 \times 10^0$	$7 \times 10^{-2}$	$1 \times 10^1$	$1 \times 10^6$
Pa-231	$4 \times 10^0$	$4 \times 10^{-4}$	$1 \times 10^0$	$1 \times 10^3$
Pa-233	$5 \times 10^0$	$7 \times 10^{-1}$	$1 \times 10^2$	$1 \times 10^7$
Olovo (82)				
Pb-201	$1 \times 10^0$	$1 \times 10^0$	$1 \times 10^1$	$1 \times 10^6$
Pb-202	$4 \times 10^1$	$2 \times 10^1$	$1 \times 10^3$	$1 \times 10^6$
Pb-203	$4 \times 10^0$	$3 \times 10^0$	$1 \times 10^2$	$1 \times 10^6$
Pb-205	Neogranič.	Neogranič.	$1 \times 10^4$	$1 \times 10^7$
Pb-210 (a)	$1 \times 10^0$	$5 \times 10^{-2}$	$1 \times 10^1$ (b)	$1 \times 10^4$ (b)
Pb-212 (a)	$7 \times 10^{-1}$	$2 \times 10^{-1}$	$1 \times 10^1$ (b)	$1 \times 10^5$ (b)
Paladij (46)				
Pd-103 (a)	$4 \times 10^1$	$4 \times 10^1$	$1 \times 10^3$	$1 \times 10^8$
Pd-107	Neogranič.	Neogranič.	$1 \times 10^5$	$1 \times 10^8$
Pd-109	$2 \times 10^0$	$5 \times 10^{-1}$	$1 \times 10^3$	$1 \times 10^6$
Prometij (61)				
Pm-143	$3 \times 10^0$	$3 \times 10^0$	$1 \times 10^2$	$1 \times 10^6$
Pm-144	$7 \times 10^{-1}$	$7 \times 10^{-1}$	$1 \times 10^1$	$1 \times 10^6$
Pm-145	$3 \times 10^1$	$1 \times 10^1$	$1 \times 10^3$	$1 \times 10^7$

<b>Radionukleidi (atomski broj)</b>	<b>A<sub>1</sub> (TBq)</b>	<b>A<sub>2</sub> (TBq)</b>	<b>Koncentracija Radioaktivnosti za izuzeti materijal (Bq/g)</b>	<b>Granične radioaktivnosti za izuzetu pošiljku (Bq)</b>
Pm-147	$4 \times 10^1$	$2 \times 10^0$	$1 \times 10^4$	$1 \times 10^7$
Pm-148m (a)	$8 \times 10^{-1}$	$7 \times 10^{-1}$	$1 \times 10^1$	$1 \times 10^6$
Pm-149	$2 \times 10^0$	$6 \times 10^{-1}$	$1 \times 10^3$	$1 \times 10^6$
Pm-151	$2 \times 10^0$	$6 \times 10^{-1}$	$1 \times 10^2$	$1 \times 10^6$
Polonij (84)				
Po-210	$4 \times 10^1$	$2 \times 10^{-2}$	$1 \times 10^1$	$1 \times 10^4$
Praseodimij (59)				
Pr-142	$4 \times 10^{-1}$	$4 \times 10^{-1}$	$1 \times 10^2$	$1 \times 10^5$
Pr-143	$3 \times 10^0$	$6 \times 10^{-1}$	$1 \times 10^4$	$1 \times 10^6$
Platina (78)				
Pt-188 (a)	$1 \times 10^0$	$8 \times 10^{-1}$	$1 \times 10^1$	$1 \times 10^6$
Pt-191	$4 \times 10^0$	$3 \times 10^0$	$1 \times 10^2$	$1 \times 10^6$
Pt-193	$4 \times 10^1$	$4 \times 10^1$	$1 \times 10^4$	$1 \times 10^7$
Pt-193m	$4 \times 10^1$	$5 \times 10^{-1}$	$1 \times 10^3$	$1 \times 10^7$
Pt-195m	$1 \times 10^1$	$5 \times 10^{-1}$	$1 \times 10^2$	$1 \times 10^6$
Pt-197	$2 \times 10^1$	$6 \times 10^{-1}$	$1 \times 10^3$	$1 \times 10^6$
Pt-197m	$1 \times 10^1$	$6 \times 10^{-1}$	$1 \times 10^2$	$1 \times 10^6$
Plutonij (94)				
Pu-236	$3 \times 10^1$	$3 \times 10^{-3}$	$1 \times 10^1$	$1 \times 10^4$
Pu-237	$2 \times 10^1$	$2 \times 10^1$	$1 \times 10^3$	$1 \times 10^7$
Pu-238	$1 \times 10^1$	$1 \times 10^{-3}$	$1 \times 10^0$	$1 \times 10^4$
Pu-239	$1 \times 10^1$	$1 \times 10^{-3}$	$1 \times 10^0$	$1 \times 10^4$
Pu-240	$1 \times 10^1$	$1 \times 10^{-3}$	$1 \times 10^0$	$1 \times 10^3$
Pu-241 (a)	$4 \times 10^1$	$6 \times 10^{-2}$	$1 \times 10^2$	$1 \times 10^5$
Pu-242	$1 \times 10^1$	$1 \times 10^{-3}$	$1 \times 10^0$	$1 \times 10^4$
Pu-244 (a)	$4 \times 10^{-1}$	$1 \times 10^{-3}$	$1 \times 10^0$	$1 \times 10^4$
Radij (88)				
Ra-223 (a)	$4 \times 10^{-1}$	$7 \times 10^{-3}$	$1 \times 10^2$ (b)	$1 \times 10^5$ (b)
Ra-224 (a)	$4 \times 10^{-1}$	$2 \times 10^{-2}$	$1 \times 10^1$ (b)	$1 \times 10^5$ (b)
Ra-225 (a)	$2 \times 10^{-1}$	$4 \times 10^{-3}$	$1 \times 10^2$	$1 \times 10^5$



<b>Radionukleidi (atomski broj)</b>	<b>A<sub>1</sub> (TBq)</b>	<b>A<sub>2</sub> (TBq)</b>	<b>Koncentracija Radioaktivnosti za izuzeti materijal (Bq/g)</b>	<b>Grafične radioaktivnosti za izuzetu pošiljku (Bq)</b>
Ra-226 (a)	$2 \times 10^{-1}$	$3 \times 10^{-3}$	$1 \times 10^1$ (b)	$1 \times 10^4$ (b)
Ra-228 (a)	$6 \times 10^{-1}$	$2 \times 10^{-2}$	$1 \times 10^1$ (b)	$1 \times 10^5$ (b)
Rubidij (37)				
Rb-81	$2 \times 10^0$	$8 \times 10^{-1}$	$1 \times 10^1$	$1 \times 10^6$
Rb-83 (a)	$2 \times 10^0$	$2 \times 10^0$	$1 \times 10^2$	$1 \times 10^6$
Rb-84	$1 \times 10^0$	$1 \times 10^0$	$1 \times 10^1$	$1 \times 10^6$
Rb-86	$5 \times 10^{-1}$	$5 \times 10^{-1}$	$1 \times 10^2$	$1 \times 10^5$
Rb-87	Neogranič.	Neogranič.	$1 \times 10^4$	$1 \times 10^7$
Rb(nat)	Neogranič.	Neogranič.	$1 \times 10^4$	$1 \times 10^7$
Renij (75)				
Re-184	$1 \times 10^0$	$1 \times 10^0$	$1 \times 10^1$	$1 \times 10^6$
Re-184m	$3 \times 10^0$	$1 \times 10^0$	$1 \times 10^2$	$1 \times 10^6$
Re-186	$2 \times 10^0$	$6 \times 10^{-1}$	$1 \times 10^3$	$1 \times 10^6$
Re-187	Neogranič.	Neogranič.	$1 \times 10^6$	$1 \times 10^9$
Re-188	$4 \times 10^{-1}$	$4 \times 10^{-1}$	$1 \times 10^2$	$1 \times 10^5$
Re-189 (a)	$3 \times 10^0$	$6 \times 10^{-1}$	$1 \times 10^2$	$1 \times 10^6$
Re(nat)	Neogranič.	Neogranič.	$1 \times 10^6$	$1 \times 10^9$
Rodij (45)				
Rh-99	$2 \times 10^0$	$2 \times 10^0$	$1 \times 10^1$	$1 \times 10^6$
Rh-101	$4 \times 10^0$	$3 \times 10^0$	$1 \times 10^2$	$1 \times 10^7$
Rh-102	$5 \times 10^{-1}$	$5 \times 10^{-1}$	$1 \times 10^1$	$1 \times 10^6$
Rh-102m	$2 \times 10^0$	$2 \times 10^0$	$1 \times 10^2$	$1 \times 10^6$
Rh-103m	$4 \times 10^1$	$4 \times 10^1$	$1 \times 10^4$	$1 \times 10^8$
Rh-105	$1 \times 10^1$	$8 \times 10^{-1}$	$1 \times 10^2$	$1 \times 10^7$
Radon (86)				
Rn-222 (a)	$3 \times 10^{-1}$	$4 \times 10^{-3}$	$1 \times 10^1$ (b)	$1 \times 10^8$ (b)
Rutenij (44)				
Ru-97	$5 \times 10^0$	$5 \times 10^0$	$1 \times 10^2$	$1 \times 10^7$
Ru-103 (a)	$2 \times 10^0$	$2 \times 10^0$	$1 \times 10^2$	$1 \times 10^6$
Ru-105	$1 \times 10^0$	$6 \times 10^{-1}$	$1 \times 10^1$	$1 \times 10^6$

<b>Radionukleidi (atomska broj)</b>	<b>A<sub>1</sub></b> <b>(TBq)</b>	<b>A<sub>2</sub></b> <b>(TBq)</b>	<b>Koncentracija Radioaktivnosti za izuzeti materijal (Bq/g)</b>	<b>Granične radioaktivnosti za izuzetu pošiljku (Bq)</b>
Ru-106 (a)	$2 \times 10^{-1}$	$2 \times 10^{-1}$	$1 \times 10^2$ (b)	$1 \times 10^5$ (b)
Sumpor (16)				
S-35	$4 \times 10^1$	$3 \times 10^0$	$1 \times 10^5$	$1 \times 10^8$
Antimon (51)				
Sb-122	$4 \times 10^{-1}$	$4 \times 10^{-1}$	$1 \times 10^2$	$1 \times 10^4$
Sb-124	$6 \times 10^{-1}$	$6 \times 10^{-1}$	$1 \times 10^1$	$1 \times 10^6$
Sb-125	$2 \times 10^0$	$1 \times 10^0$	$1 \times 10^2$	$1 \times 10^6$
Sb-126	$4 \times 10^{-1}$	$4 \times 10^{-1}$	$1 \times 10^1$	$1 \times 10^5$
Skandij (21)				
Sc-44	$5 \times 10^{-1}$	$5 \times 10^{-1}$	$1 \times 10^1$	$1 \times 10^5$
Sc-46	$5 \times 10^{-1}$	$5 \times 10^{-1}$	$1 \times 10^1$	$1 \times 10^6$
Sc-47	$1 \times 10^1$	$7 \times 10^{-1}$	$1 \times 10^2$	$1 \times 10^6$
Sc-48	$3 \times 10^{-1}$	$3 \times 10^{-1}$	$1 \times 10^1$	$1 \times 10^5$
Selenij (34)				
Se-75	$3 \times 10^0$	$3 \times 10^0$	$1 \times 10^2$	$1 \times 10^6$
Se-79	$4 \times 10^1$	$2 \times 10^0$	$1 \times 10^4$	$1 \times 10^7$
Silicij (14)				
Si-31	$6 \times 10^{-1}$	$6 \times 10^{-1}$	$1 \times 10^3$	$1 \times 10^6$
Si-32	$4 \times 10^1$	$5 \times 10^{-1}$	$1 \times 10^3$	$1 \times 10^6$
Samarij (62)				
Sm-145	$1 \times 10^1$	$1 \times 10^1$	$1 \times 10^2$	$1 \times 10^7$
Sm-147	Neogranič.	Neogranič.	$1 \times 10^1$	$1 \times 10^4$
Sm-151	$4 \times 10^1$	$1 \times 10^1$	$1 \times 10^4$	$1 \times 10^8$
Sm-153	$9 \times 10^0$	$6 \times 10^{-1}$	$1 \times 10^2$	$1 \times 10^6$
Kositar (50)				
Sn-113 (a)	$4 \times 10^0$	$2 \times 10^0$	$1 \times 10^3$	$1 \times 10^7$
Sn-117m	$7 \times 10^0$	$4 \times 10^{-1}$	$1 \times 10^2$	$1 \times 10^6$
Sn-119m	$4 \times 10^1$	$3 \times 10^1$	$1 \times 10^3$	$1 \times 10^7$
Sn-121m (a)	$4 \times 10^1$	$9 \times 10^{-1}$	$1 \times 10^3$	$1 \times 10^7$
Sn-123	$8 \times 10^{-1}$	$6 \times 10^{-1}$	$1 \times 10^3$	$1 \times 10^6$

<b>Radionukleidi (atomski broj)</b>	<b>A<sub>1</sub></b> <b>(TBq)</b>	<b>A<sub>2</sub></b> <b>(TBq)</b>	<b>Koncentracija Radioaktivnosti za izuzeti materijal (Bq/g)</b>	<b>Grafične radioaktivnosti za izuzetu pošiljku (Bq)</b>
Sn-125	$4 \times 10^{-1}$	$4 \times 10^{-1}$	$1 \times 10^2$	$1 \times 10^5$
Sn-126 (a)	$6 \times 10^{-1}$	$4 \times 10^{-1}$	$1 \times 10^1$	$1 \times 10^5$
Stroncij (38)				
Sr-82 (a)	$2 \times 10^{-1}$	$2 \times 10^{-1}$	$1 \times 10^1$	$1 \times 10^5$
Sr-85	$2 \times 10^0$	$2 \times 10^0$	$1 \times 10^2$	$1 \times 10^6$
Sr-85m	$5 \times 10^0$	$5 \times 10^0$	$1 \times 10^2$	$1 \times 10^7$
Sr-87m	$3 \times 10^0$	$3 \times 10^0$	$1 \times 10^2$	$1 \times 10^6$
Sr-89	$6 \times 10^{-1}$	$6 \times 10^{-1}$	$1 \times 10^3$	$1 \times 10^6$
Sr-90 (a)	$3 \times 10^{-1}$	$3 \times 10^{-1}$	$1 \times 10^2$ (b)	$1 \times 10^4$ (b)
Sr-91 (a)	$3 \times 10^{-1}$	$3 \times 10^{-1}$	$1 \times 10^1$	$1 \times 10^5$
Sr-92 (a)	$1 \times 10^0$	$3 \times 10^{-1}$	$1 \times 10^1$	$1 \times 10^6$
Tricij (1)				
T(H-3)	$4 \times 10^1$	$4 \times 10^1$	$1 \times 10^6$	$1 \times 10^9$
Tantal (73)				
Ta-178(dugotrajni)	$1 \times 10^0$	$8 \times 10^{-1}$	$1 \times 10^1$	$1 \times 10^6$
Ta-179	$3 \times 10^1$	$3 \times 10^1$	$1 \times 10^3$	$1 \times 10^7$
Ta-182	$9 \times 10^{-1}$	$5 \times 10^{-1}$	$1 \times 10^1$	$1 \times 10^4$
Terbij (65)				
Tb-157	$4 \times 10^1$	$4 \times 10^1$	$1 \times 10^4$	$1 \times 10^7$
Tb-158	$1 \times 10^0$	$1 \times 10^0$	$1 \times 10^1$	$1 \times 10^6$
Tb-160	$1 \times 10^0$	$6 \times 10^{-1}$	$1 \times 10^1$	$1 \times 10^6$
Tehnecij (43)				
Tc-95m (a)	$2 \times 10^0$	$2 \times 10^0$	$1 \times 10^1$	$1 \times 10^6$
Tc-96	$4 \times 10^{-1}$	$4 \times 10^{-1}$	$1 \times 10^1$	$1 \times 10^6$
Tc-96m (a)	$4 \times 10^{-1}$	$4 \times 10^{-1}$	$1 \times 10^3$	$1 \times 10^7$
Tc-97	Neogranič.	Neogranič.	$1 \times 10^3$	$1 \times 10^8$
Tc-97m	$4 \times 10^1$	$1 \times 10^0$	$1 \times 10^3$	$1 \times 10^7$
Tc-98	$8 \times 10^{-1}$	$7 \times 10^{-1}$	$1 \times 10^1$	$1 \times 10^6$
Tc-99	$4 \times 10^1$	$9 \times 10^{-1}$	$1 \times 10^4$	$1 \times 10^7$
Tc-99m	$1 \times 10^1$	$4 \times 10^0$	$1 \times 10^2$	$1 \times 10^7$

<b>Radionukleidi (atomska broj)</b>	<b>A<sub>1</sub></b>	<b>A<sub>2</sub></b>	<b>Koncentracija Radioaktivnosti za izuzeti materijal (Bq/g)</b>	<b>Granične radioaktivnosti za izuzetu pošiljku (Bq)</b>
	<b>(TBq)</b>	<b>(TBq)</b>		
Telurij (52)				
Te-121	$2 \times 10^0$	$2 \times 10^0$	$1 \times 10^1$	$1 \times 10^5$
Te-121m	$5 \times 10^0$	$3 \times 10^0$	$1 \times 10^2$	$1 \times 10^5$
Te-123m	$8 \times 10^0$	$1 \times 10^0$	$1 \times 10^2$	$1 \times 10^7$
Te-125m	$2 \times 10^1$	$9 \times 10^{-1}$	$1 \times 10^3$	$1 \times 10^7$
Te-127	$2 \times 10^1$	$7 \times 10^{-1}$	$1 \times 10^3$	$1 \times 10^6$
Te-127m (a)	$2 \times 10^1$	$5 \times 10^{-1}$	$1 \times 10^3$	$1 \times 10^7$
Te-129	$7 \times 10^{-1}$	$6 \times 10^{-1}$	$1 \times 10^2$	$1 \times 10^6$
Te-129m (a)	$8 \times 10^{-1}$	$4 \times 10^{-1}$	$1 \times 10^3$	$1 \times 10^6$
Te-131m (a)	$7 \times 10^{-1}$	$5 \times 10^{-1}$	$1 \times 10^1$	$1 \times 10^6$
Te-132 (a)	$5 \times 10^{-1}$	$4 \times 10^{-1}$	$1 \times 10^2$	$1 \times 10^7$
Torij (90)				
Th-227	$1 \times 10^1$	$5 \times 10^{-3}$	$1 \times 10^1$	$1 \times 10^4$
Th-228 (a)	$5 \times 10^{-1}$	$1 \times 10^{-3}$	$1 \times 10^0$ (b)	$1 \times 10^4$ (b)
Th-229	$5 \times 10^0$	$5 \times 10^{-4}$	$1 \times 10^0$ (b)	$1 \times 10^3$ (b)
Th-230	$1 \times 10^1$	$1 \times 10^{-3}$	$1 \times 10^0$	$1 \times 10^4$
Th-231	$4 \times 10^1$	$2 \times 10^{-2}$	$1 \times 10^3$	$1 \times 10^7$
Th-232	Neogranič.	Neogranič.	$1 \times 10^1$	$1 \times 10^4$
Th-234 (a)	$3 \times 10^{-1}$	$3 \times 10^{-1}$	$1 \times 10^3$ (b)	$1 \times 10^5$ (b)
Th(nat)	Neogranič.	Neogranič.	$1 \times 10^0$ (b)	$1 \times 10^3$ (b)
Titanij (22)				
Ti-44 (a)	$5 \times 10^{-1}$	$4 \times 10^{-1}$	$1 \times 10^1$	$1 \times 10^5$
Talij (81)				
Tl-200	$9 \times 10^{-1}$	$9 \times 10^{-1}$	$1 \times 10^1$	$1 \times 10^6$
Tl-201	$1 \times 10^1$	$4 \times 10^0$	$1 \times 10^2$	$1 \times 10^6$
Tl-202	$2 \times 10^0$	$2 \times 10^0$	$1 \times 10^2$	$1 \times 10^6$
Tl-204	$1 \times 10^1$	$7 \times 10^{-1}$	$1 \times 10^4$	$1 \times 10^4$
Tulij (69)				
Tm-167	$7 \times 10^0$	$8 \times 10^{-1}$	$1 \times 10^2$	$1 \times 10^6$
Tm-170	$3 \times 10^0$	$6 \times 10^{-1}$	$1 \times 10^3$	$1 \times 10^6$

<b>Radionukleidi (atomski broj)</b>	<b>A<sub>1</sub></b>	<b>A<sub>2</sub></b>	<b>Koncentracija Radioaktivnosti za izuzeti materijal (Bq/g)</b>	<b>Grafične radioaktivnosti za izuzetu pošiljku (Bq)</b>
	<b>(TBq)</b>	<b>(TBq)</b>		
Tm-171	$4 \times 10^1$	$4 \times 10^1$	$1 \times 10^4$	$1 \times 10^8$
Uranij (92)				
U-230 (brza apsorpcija pluća) (a)(d)	$4 \times 10^1$	$1 \times 10^{-1}$	$1 \times 10^1$ (b)	$1 \times 10^5$ (b)
U-230 (srednja apsorpcija pluća) (a)(e)	$4 \times 10^1$	$4 \times 10^{-3}$	$1 \times 10^1$	$1 \times 10^4$
U-230 (spora apsorpcija pluća) (a)(f)	$3 \times 10^1$	$3 \times 10^{-3}$	$1 \times 10^1$	$1 \times 10^4$
U-232 (brza apsorpcija pluća) (d)	$4 \times 10^1$	$1 \times 10^{-2}$	$1 \times 10^0$ (b)	$1 \times 10^3$ (b)
U-232 (srednja apsorpcija pluća) (e)	$4 \times 10^1$	$7 \times 10^{-3}$	$1 \times 10^1$	$1 \times 10^4$
U-232 (spora apsorpcija pluća) (f)	$1 \times 10^1$	$1 \times 10^{-3}$	$1 \times 10^1$	$1 \times 10^4$
U-233 (brza apsorpcija pluća) (d)	$4 \times 10^1$	$9 \times 10^{-2}$	$1 \times 10^1$	$1 \times 10^4$
U-233 (srednja apsorpcija pluća) (e)	$4 \times 10^1$	$2 \times 10^{-2}$	$1 \times 10^2$	$1 \times 10^5$
U-233 (spora apsorpcija pluća) (f)	$4 \times 10^1$	$6 \times 10^{-3}$	$1 \times 10^1$	$1 \times 10^5$
U-234 (brza apsorpcija pluća) (d)	$4 \times 10^1$	$9 \times 10^{-2}$	$1 \times 10^1$	$1 \times 10^4$
U-234 (srednja apsorpcija pluća) (e)	$4 \times 10^1$	$2 \times 10^{-2}$	$1 \times 10^2$	$1 \times 10^5$
U-234 (spora apsorpcija pluća) (f)	$4 \times 10^1$	$6 \times 10^{-3}$	$1 \times 10^1$	$1 \times 10^5$
U-235 (sve vrste apsorpcije pluća) (a)(d)(e)(f)	Neogranič.	Neogranič.	$1 \times 10^1$ (b)	$1 \times 10^4$ (b)
U-236 (brza apsorpcija pluća) (d)	Neogranič.	Neogranič.	$1 \times 10^1$	$1 \times 10^4$
U-236 (srednja apsorpcija pluća) (e)	$4 \times 10^1$	$2 \times 10^{-2}$	$1 \times 10^2$	$1 \times 10^5$
U-236 (spora apsorpcija pluća) (f)	$4 \times 10^1$	$6 \times 10^{-3}$	$1 \times 10^1$	$1 \times 10^4$
U-238 (sve vrste apsorpcije pluća) (d)(e)(f)	Neogranič.	Neogranič.	$1 \times 10^1$ (b)	$1 \times 10^4$ (b)
U (nat)	Neogranič.	Neogranič.	$1 \times 10^0$ (b)	$1 \times 10^3$ (b)
U (obogaćen sa 20 % ili manje) (g)	Neogranič.	Neogranič.	$1 \times 10^0$	$1 \times 10^3$
U (dep)	Neogranič.	Neogranič.	$1 \times 10^0$	$1 \times 10^3$
Vanadij (23)				
V-48	$4 \times 10^{-1}$	$4 \times 10^{-1}$	$1 \times 10^1$	$1 \times 10^5$
V-49	$4 \times 10^1$	$4 \times 10^1$	$1 \times 10^4$	$1 \times 10^7$
Volfram (74)				
W-178 (a)	$9 \times 10^0$	$5 \times 10^0$	$1 \times 10^1$	$1 \times 10^6$
W-181	$3 \times 10^1$	$3 \times 10^1$	$1 \times 10^3$	$1 \times 10^7$
W-185	$4 \times 10^1$	$8 \times 10^{-1}$	$1 \times 10^4$	$1 \times 10^7$

<b>Radionukleidi (atomski broj)</b>	<b>A<sub>1</sub> (TBq)</b>	<b>A<sub>2</sub> (TBq)</b>	<b>Koncentracija Radioaktivnosti za izuzeti materijal (Bq/g)</b>	<b>Grafične radioaktivnosti za izuzetu pošiljku (Bq)</b>
W-187	$2 \times 10^0$	$6 \times 10^{-1}$	$1 \times 10^2$	$1 \times 10^6$
W-188 (a)	$4 \times 10^{-1}$	$3 \times 10^{-1}$	$1 \times 10^2$	$1 \times 10^5$
Ksenon (54)				
Xe-122 (a)	$4 \times 10^{-1}$	$4 \times 10^{-1}$	$1 \times 10^2$	$1 \times 10^9$
Xe-123	$2 \times 10^0$	$7 \times 10^{-1}$	$1 \times 10^2$	$1 \times 10^9$
Xe-127	$4 \times 10^0$	$2 \times 10^0$	$1 \times 10^3$	$1 \times 10^5$
Xe-131m	$4 \times 10^1$	$4 \times 10^1$	$1 \times 10^4$	$1 \times 10^4$
Xe-133	$2 \times 10^1$	$1 \times 10^1$	$1 \times 10^3$	$1 \times 10^4$
Xe-135	$3 \times 10^0$	$2 \times 10^0$	$1 \times 10^3$	$1 \times 10^{10}$
Itrij (39)				
Y-87 (a)	$1 \times 10^0$	$1 \times 10^0$	$1 \times 10^1$	$1 \times 10^6$
Y-88	$4 \times 10^{-1}$	$4 \times 10^{-1}$	$1 \times 10^1$	$1 \times 10^6$
Y-90	$3 \times 10^{-1}$	$3 \times 10^{-1}$	$1 \times 10^3$	$1 \times 10^5$
Y-91	$6 \times 10^{-1}$	$6 \times 10^{-1}$	$1 \times 10^3$	$1 \times 10^6$
Y-91m	$2 \times 10^0$	$2 \times 10^0$	$1 \times 10^2$	$1 \times 10^6$
Y-92	$2 \times 10^{-1}$	$2 \times 10^{-1}$	$1 \times 10^2$	$1 \times 10^5$
Y-93	$3 \times 10^{-1}$	$3 \times 10^{-1}$	$1 \times 10^2$	$1 \times 10^5$
Iterbij (70)				
Yb-169	$4 \times 10^0$	$1 \times 10^0$	$1 \times 10^2$	$1 \times 10^7$
Yb-175	$3 \times 10^1$	$9 \times 10^{-1}$	$1 \times 10^3$	$1 \times 10^7$
Cink (30)				
Zn-65	$2 \times 10^0$	$2 \times 10^0$	$1 \times 10^1$	$1 \times 10^6$
Zn-69	$3 \times 10^0$	$6 \times 10^{-1}$	$1 \times 10^4$	$1 \times 10^6$
Zn-69m (a)	$3 \times 10^0$	$6 \times 10^{-1}$	$1 \times 10^2$	$1 \times 10^6$
Cirkonij (40)				
Zr-88	$3 \times 10^0$	$3 \times 10^0$	$1 \times 10^2$	$1 \times 10^6$
Zr-93	Neogranič.	Neogranič.	$1 \times 10^3$ (b)	$1 \times 10^7$ (b)
Zr-95 (a)	$2 \times 10^0$	$8 \times 10^{-1}$	$1 \times 10^1$	$1 \times 10^6$
Zr-97 (a)	$4 \times 10^{-1}$	$4 \times 10^{-1}$	$1 \times 10^1$ (b)	$1 \times 10^5$ (b)

- (a)  $A_1$  i/ili  $A_2$  vrijednosti za izvor radionukleidnosti sadrže doprinose rezultata raspada nuklida s polurazdobljima manjima od 10 dana kako je navedeno u sljedećem popisu:

Mg-28	Al-28
Ar-42	K-42
Ca-47	Sc-47
Ti-44	Sc-44
Fe-52	Mn-52m
Fe-60	Co-60m
Zn-69m	Zn-69
Ge-68	Ga-68
Rb-83	Kr-83m
Sr-82	Rb-82
Sr-90	Y-90
Sr-91	Y-91m
Sr-92	Y-92
Y-87	Sr-87m
Zr-95	Nb-95m
Zr-97	Nb-97m, Nb-97
Mo-99	Tc-99m
Tc-95m	Tc-95
Tc-96m	Tc-96
Ru-103	Rh-103m
Ru-106	Rh-106
Pd-103	Rh-103m
Ag-108m	Ag-108
Ag-110m	Ag-110
Cd-115	In-115m
In-114m	In-114
Sn-113	In-113m
Sn-121m	Sn-121
Sn-126	Sb-126m
Te-118	Sb-118
Te-127m	Te-127
Te-129m	Te-129
Te-131m	Te-131
Te-132	I-132
I-135	Xe-135m
Xe-122	I-122
Cs-137	Ba-137m
Ba-131	Cs-131
Ba-140	La-140
Ce-144	Pr-144m, Pr-144
Pm-148m	Pm-148
Gd-146	Eu-146
Dy-166	Ho-166
Hf-172	Lu-172
W-178	Ta-178
W-188	Re-188
Re-189	Os-189m
Os-194	Ir-194
Ir-189	Os-189m
Pt-188	Ir-188
Hg-194	Au-194
Hg-195m	Hg-195

Pb-210	Bi-210
Pb-212	Bi-212, Tl-208, Po-212
Bi-210m	Tl-206
Bi-212	Tl-208, Po-212
At-211	Po-211
Rn-222	Po-218, Pb-214, At-218, Bi-214, Po-214
Ra-223	Rn-219, Po-215, Pb-211, Bi-211, Po-211, Tl-207
Ra-224	Rn-220, Po-216, Pb-212, Bi-212, Tl-208, Po-212
Ra-225	Ac-225, Fr-221, At-217, Bi-213, Tl-209, Po-213, Pb-209
Ra-226	Rn-222, Po-218, Pb-214, At-218, Bi-214, Po-214
Ra-228	Ac-228
Ac-225	Fr-221, At-217, Bi-213, Tl-209, Po-213, Pb-209
Ac-227	Fr-223
Th-228	Ra-224, Rn-220, Po-216, Pb-212, Bi-212, Tl-208, Po-212
Th-234	Pa-234m, Pa-234
Pa-230	Ac-226, Th-226, Fr-222, Ra-222, Rn-218, Po-214
U-230	Th-226, Ra-222, Rn-218, Po-214
U-235	Th-231
Pu-241	U-237
Pu-244	U-240, Np-240m
Am-242m	Am-242, Np-238
Am-243	Np-239
Cm-247	Pu-243
Bk-249	Am-245
Cf-253	Cm-249;

- (b) Osnovni nuklidi i njihovi potomci uključeni u sekularnu ravnotežu, navedeni su kako slijedi:

Sr-90	Y-90
Zr-93	Nb-93m
Zr-97	Nb-97
Ru-106	Rh-106
Ag 108m	Ag 108
Cs-137	Ba-137m
Ce-144	Pr-144
Ba-140	La-140
Bi-212	Tl-208 (0.36), Po-212 (0.64)
Pb-210	Bi-210, Po-210
Pb-212	Bi-212, Tl-208 (0.36), Po-212 (0.64)
Rn-222	Po-218, Pb-214, Bi-214, Po-214
Ra-223	Rn-219, Po-215, Pb-211, Bi-211, Tl-207
Ra-224	Rn-220, Po-216, Pb-212, Bi-212, Tl-208 (0.36), Po-212 (0.64)
Ra-226	Rn-222, Po-218, Pb-214, Bi-214, Po-214, Pb-210, Bi-210, Po-210
Ra-228	Ac-228
Th-228	Ra-224, Rn-220, Po-216, Pb-212, Bi-212, Tl-208 (0.36), Po-212 (0.64)
Th-229	Ra-225, Ac-225, Fr-221, At-217, Bi-213, Po-213, Pb-209
Th-nat	Ra-228, Ac-228, Th-228, Ra-224, Rn-220, Po-216, Pb-212, Bi-212, Tl-208 (0.36), Po-212 (0.64)
Th-234	Pa-234m
U-230	Th-226, Ra-222, Rn-218, Po-214
U-232	Th-228, Ra-224, Rn-220, Po-216, Pb-212, Bi-212, Tl-208 (0.36), Po-212 (0.64)
U-235	Th-231



U-238 Th-234, Pa-234m  
 U-nat Th-234, Pa-234m, U-234, Th-230, Ra-226, Rn-222, Po-218, Pb-214, Bi-214, Po-214, Pb-210, Bi-210, Po-210  
 Np-237 Pa-233  
 Am-242m Am-242  
 Am-243 Np-239;

- (c) Količina se može odrediti mjerenjem brzine raspada ili mjerenjem razine radijacije na propisanoj udaljenosti od izvora;
- (d) Vrijednosti se odnose samo na spojeve urana koji preuzimaju kemijski oblik od  $UF_6$ ,  $UO_2F_2$  i  $UO_2(NO_3)_2$  kako u uobičajenim tako i u uvjetima nesreće u prijevozu;
- (e) Vrijednosti se primjenjuju na spojeve urana koji preuzimaju kemijski oblik  $UO_3$ ,  $UF_4$ ,  $UCl_4$  i heksavalentne spojeve kako u uobičajenim tako i u uvjetima nesreće u prijevozu;
- (f) Vrijednosti se primjenjuju na sve spojeve urana, osim navedenih pod (d) i (e) gore;
- (g) Vrijednosti se primjenjuju samo na neozračeni uran.

2.2.7.2.2.2 Za pojedine radionuklide koji nisu navedeni u tablici 2.2.7.2.2.1 utvrđivanje temeljne vrijednosti radionuklida navedeno u 2.2.7.2.2.1 zahtijeva višestranu odobrenje. Dopušteno je korištenje vrijednosti  $A_2$  izračunate pomoću koeficijenta doze za odgovarajuću vrstu apsorpcije u plućima prema preporukama Međunarodne komisije za radiološku zaštitu, ako se uzimaju u obzir kemijski oblici svih radionuklida u uvjetima normalnog prijevoza i u uvjetima nesreće prilikom prijevoza. S druge strane, vrijednosti radionuklida u tablici 2.2.7.2.2.2 mogu se koristiti bez dobivanja odobrenja nadležnog tijela.

**Tablica 2.2.7.2.2.2: Temeljne vrijednosti radionuklida za nepoznate radionuklide ili pripravke**

Radioaktivni sadržaj	$A_1$	$A_2$	Aktivnost koncentracije za izuzeti materijal	Granica aktivnosti za izuzeta pakovanja
	(TBq)	(TBq)	(Bq/g)	(Bq)
Poznata je prisutnost samo nuklida beta ili gama emitera	0.1	0.02	$1 \times 10^1$	$1 \times 10^4$
Poznata je prisutnost nuklida alfa emitera, ali ne i emitera neutrona	0.2	$9 \times 10^{-5}$	$1 \times 10^{-1}$	$1 \times 10^3$
Poznata je prisutnost nuklida koji emitiraju neutrone, ili nisu dostupni nikakvi odgovarajući podaci	0.001	$9 \times 10^{-5}$	$1 \times 10^{-1}$	$1 \times 10^3$

2.2.7.2.2.3 Pri računanju  $A_1$  i  $A_2$ , radionuklid koji se ne nalazi u tablici 2.2.7.2.2.1, jedan lanac radioaktivnog raspada u kojem se radionuklidi nalaze u svojim prirodnim omjerima i u kojem nijedan nuklid-kćer nema poluvijek dulji od 10 dana ili dulji od poluvijeka nuklida-roditelja, smatra se jednim radionuklidom; a aktivnost koja se uzimaju u obzir i vrijednosti  $A_1$  ili  $A_2$  koje se primjenjuju su one koje se podudaraju s nuklidom-roditeljem tog lanca. U slučaju lanaca radioaktivnog raspada u kojima bilo koji nuklid-kćer ima poluvijek dulji od 10 dana ili dulji od nuklida-roditelja, nuklid-roditelj i takvi nuklidi-kćeri smatraju se pripravcima različitih nuklida.

2.2.7.2.2.4 Za kombinacije radionuklida, utvrđivanje temeljnih vrijednosti radionuklida navedenih u 2.2.7.2.2.1 mogu se utvrditi na sljedeći način:

$$X_m = \frac{1}{\sum_i \frac{f(i)}{X(i)}}$$

gdje je

f(i) dio aktivnosti ili koncentracija aktivnosti radionuklida i u tom pripravku;

X(i) odgovarajuća vrijednost A1 ili A2, ili koncentracija aktivnosti za izuzeti materijal, ili granica aktivnosti za izuzetu pošiljku na odgovarajući način za radionuklid i; i

X<sub>m</sub> je izvedena vrijednost A1 ili A2, ili koncentracija aktivnosti za izuzeti materijal, ili granica aktivnosti za izuzetu pošiljku u slučaju pripravka.

2.2.7.2.2.5 Kada je poznat identitet svakog radionuklida, ali su nepoznate pojedinačne aktivnosti nekih radionuklida, radionuklidi se mogu grupirati, a najniža vrijednost radionuklida, na odgovarajući način, za radionuklide u svakoj grupi može se koristiti za primjenu formula u 2.2.7.2.2.4 i 2.2.7.2.4.4. Grupe se mogu temeljiti na ukupnoj alfa aktivnosti i ukupnoj beta/gama aktivnosti, ako su poznate, pomoću najnižih vrijednosti radionuklida za alfa emitere ili beta/gama emitere, zasebno.

2.2.7.2.2.6 Za pojedinačne radionuklide ili za pripreme radionuklida za koje ne postoje odgovarajući podaci, primjenjuju se vrijednosti navedene u Tablici 2.2.7.2.2.2.

### **2.2.7.2.3 Utvrđivanje drugih svojstava materijala**

2.2.7.2.3.1 Materijali niske specifične aktivnosti (LSA)

2.2.7.2.3.1.1 (Rezervirano)

2.2.7.2.3.1.1 LSA materijali svrstavaju se u jednu od tri skupine:

(a) LSA-I

(i) rude uranija i torija i koncentracije takvih ruda, kao i ostale rude koje sadržavaju prirodno prisutne radionuklide koji su namijenjeni preradi za korištenje tih radionuklida;

(ii) prirodni uranij, osiromašeni uranij, prirodni torij ili njihove mješavine ili pripravci, pod uvjetom da nisu ozračeni te da su u krutom ili tekućem obliku;

(iii) radioaktivni materijali za koje je vrijednost A2 neograničena, isključujući tvari klasificirane kao fizijske u skladu s 2.2.7.2.3.5; ili

(iv) drugi radioaktivni materijali kroz koje je raspoređena aktivnost, a procijenjena prosječna specifična aktivnost ne premašuje 30 puta vrijednosti za koncentraciju aktivnosti navedene u 2.2.7.2.2.1 do 2.2.7.2.2.6, isključujući tvari klasificirane kao fizijske temeljem 2.2.7.2.3.5;

(b) LSA-II

- (i) voda s koncentracijom tricija do 0,8 TBq/l; ili
- (ii) druge tvari kroz koje je raspoređena aktivnost, a procijenjena prosječna specifična aktivnost ne premašuje  $10^{-4}$  A2/g za krute tvari i plinove te  $10^{-5}$  A2/g za tekućine;

(c) LSA-III

Krute tvari (npr. konsolidirani otpad, aktivirane tvari), isključujući praške, u kojima je:

- (i) radioaktivni materijal raspoređen kroz krutu tvar ili skupinu krutih predmeta, ili je ravnomjerno raspoređen u čvrstom kompaktnom vezujućem sredstvu (na primjer beton, paklina, keramika, itd.);
- (ii) radioaktivni materijal je relativno netopiv, ili se nalazi u relativno netopivoj matrici, tako da, čak i u slučaju gubitka pakovanja, gubitak radioaktivnih materijala po pakovanju izlučivanjem nakon uranjanja u vodu tijekom sedam dana ne premašuje  $0,1 A_2$ ; i
- (iii) procijenjena prosječna specifična aktivnost krute tvari, isključujući bilo kakav zaštitni materijal, ne premašuje  $2 \times 10^{-3} A_2/g$ .

2.2.7.2.3.1.3 LSA-III materijali su krute tvari takve prirode da ako se cjelokupni sadržaj pakovanja podvrgne ispitivanju navedenom u 2.2.7.2.3.1.4, aktivnost u vodi ne premašuje  $0,1 A_2$ .

2.2.7.2.3.1.4 LSA-III materijali se ispituju na sljedeći način:

Uzorak krute tvari koji predstavlja cjelokupni sadržaj pakovanja uranja se na 7 dana u vodu čija je temperatura jednaka temperaturi okoline. Zapremina vode koja će se koristiti u ispitivanju mora biti dovoljan da osigura da na kraju 7-dnevnog razdoblja ispitivanja preostali slobodan zapremina neapsorbirane i nereakcijske vode iznosi najmanje 10% obujma samog krutog uzorka za ispitivanje. Voda mora imati početni pH 6-8 i maksimalnu provodljivost od 1 mS/m na 20°C. Ukupna aktivnost slobodne zapremine vode mjeri se nakon 7 dana uronjenosti probnog uzorka.

2.2.7.2.3.1.5 Dokaz pridržavanja norme uspješnosti u 2.2.7.2.3.1.4 u skladu je s 6.4.12.1 i 6.4.12.2.

2.2.7.2.3.2 Predmet kontaminirane površine (SCO)

SCO se svrstava u jednu od dvije skupine:

(a) SCO-I: Kruti predmet na kojemu:

- (i) nefiksirana kontaminacija na dostupnoj površini koja u prosjeku iznosi više od 300 cm<sup>2</sup> (ili na području površine ako je manja od 300 cm<sup>2</sup>) ne premašuje 4 Bq/cm<sup>2</sup> za beta i gama emitere i alfa emitere niske otrovnosti, ili 0,4 Bq/cm<sup>2</sup> za sve druge alfa emitere; i
- (ii) fiksirana kontaminacija na dostupnoj površini koja u prosjeku iznosi više od 300 cm<sup>2</sup> (ili na području površine ako je manja od 300 cm<sup>2</sup>) ne premašuje  $4 \times 10^4$  Bq/cm<sup>2</sup> za beta i gama emitere i alfa emitere niske otrovnosti, ili  $4 \times 10^3$  Bq/cm<sup>2</sup> za sve druge alfa emitere; i
- (iii) nefiksirana kontaminacija plus fiksirana kontaminacija na nedostupnoj površini u koja prosjeku iznosi više od 300 cm<sup>2</sup> (ili na području površine ako je manja od 300 cm<sup>2</sup>) ne premašuje  $4 \times 10^4$  Bq/cm<sup>2</sup> za beta i gama emitere i alfa emitere niske otrovnosti, ili  $4 \times 10^3$  Bq/cm<sup>2</sup> za sve druge alfa emitere;

- (b) SCO-II: Kruti predmet na kojemu fiksirana ili nefiksirana kontaminacija na površini premašuju važeća ograničenja naznačena za SCO-I pod točkom (a) iznad i na kojemu:
- (i) nefiksirana kontaminacija na dostupnoj površini koja u prosjeku iznosi više od 300 cm<sup>2</sup> (ili na području površine ako je manja od 300 cm<sup>2</sup>) ne premašuje 400 Bq/cm<sup>2</sup> za beta i gama emitere i alfa emitere niske otrovnosti, ili 40 Bq/cm<sup>2</sup> za sve druge alfa emitere; i
  - (ii) fiksirana kontaminacija na dostupnoj površini, koja u prosjeku iznosi više od 300 cm<sup>2</sup> (ili na području površine ako je manja od 300 cm<sup>2</sup>) ne premašuje 8×10<sup>5</sup> Bq/cm<sup>2</sup> za beta i gama emitere i alfa emitere niske otrovnosti, ili 8×10<sup>4</sup> Bq/cm<sup>2</sup> za sve druge alfa emitere; i
  - (iii) nefiksirana kontaminacija plus fiksirana kontaminacija na nedostupnoj površini koja u prosjeku iznosi više od 300 cm<sup>2</sup> (ili na području površine ako je manja od 300 cm<sup>2</sup>) ne premašuje 8×10<sup>5</sup> Bq/cm<sup>2</sup> za beta i gama emitere i alfa emitere niske otrovnosti, ili 8×10<sup>4</sup> Bq/cm<sup>2</sup> za sve druge alfa emitere.

#### 2.2.7.2.3.3 Radioaktivni materijali posebnog oblika

2.2.7.2.3.3.1 Radioaktivni materijali posebnog oblika imaju barem jednu dimenziju koja nije manja od 5 mm. Kada zapečaćena kapsula čini dio radioaktivnih materijala posebnog oblika, ta kapsula mora biti proizvedena tako da se može otvoriti samo uništavanjem. Dizajn radioaktivnih materijala posebnog oblika zahtijeva jednostrano odobrenje.

2.2.7.2.3.3.2 Radioaktivni materijali posebnog oblika takve su prirode ili oblika da ako su podvrgnute ispitivanjima navedenima u 2.2.7.2.3.3.4 do 2.2.7.2.3.3.8, moraju ispunjavati sljedeće zahtjeve:

- (a) neće se slomiti ili razbiti pri ispitivanju na žilavost, udar i savijanje 2.2.7.2.3.3.5 (a), (b), (c) i 2.2.7.2.3.3.6, prema potrebi;
- (b) neće se rastopiti ili disperzirati pri važećem ispitivanju na toplinu 2.2.7.2.3.3.5 (d) ili 2.2.7.2.3.3.6 (b), prema potrebi; i
- (c) aktivnost u vodi iz ispitivanja izluživanja navedenih u 2.2.7.2.3.3.7 i 2.2.7.2.3.3.8 ne premašuje 2 kBq; ili s druge strane, za zatvorene izvore, stopa propuštanja za ispitivanje procjene volumetričkog propuštanja navedeno u ISO-u 9978.:1992 "Zaštita od zračenja – zatvoreni radioaktivni izvori – Metode ispitivanja nepropusnosti", ne premašuje važeći prag prihvatljivosti koji je prihvatljiv nadležnom tijelu.

2.2.7.2.3.3.3 Dokazivanje udovoljavanja standardima uspješnosti u 2.2.7.2.3.3.2 mora biti u skladu s 6.4.12.1 i 6.4.12.2.

2.2.7.2.3.3.4 Uzorci koji uključuju ili simuliraju radioaktivni materijal posebnog oblika podvrgavaju se ispitivanju žilavosti, ispitivanju na udar, savijanje i toplinu navedenima u 2.2.7.2.3.3.5 ili drugim ispitivanjima odobrenima u 2.2.7.2.3.3.6. Za svako se ispitivanje može koristiti drukčiji uzorak. Nakon svakog ispitivanja, na uzorku se ispitivanje izluživanjem ili volumetričko ispitivanje nepropusnosti vrše metodom koja nije manje osjetljiva od metode navedene u 2.2.7.2.3.3.7 za nedisperzivne krute tvari ili 2.2.7.2.3.3.8 za enkapsulirane tvari.

#### 2.2.7.2.3.3.5 Mjerodavne metode ispitivanja su:

- (a) Ispitivanje žilavosti: Uzorak pada na ciljnu točku s visine od 9 m. Ciljna je točka definirana u 6.4.14;
- (b) Ispitivanje na udar: Primjerak se stavlja na olovnu ploču koju podupire glatka čvrsta površina te ga se udari plosnatim dijelom čelične šipke kako bi se prouzročio udar jednak onome koji nastaje slobodnim padom predmeta teškog 1,4 kg s visine od 1m. Donji dio šipke mora imati promjer 25 mm sa zaobljenim rubovima polumjera ( $3,0 \pm 0,3$ ) mm. Olovo tvrdoće 3,5 do 4,5 po Vickersovoj ljestvici i ne deblje od 25 mm, obuhvaća područje veće od područja koje obuhvaća uzorak. Za svaki se udar koristi nova površina olova. Šipka udara uzorak s ciljem izazivanja maksimalne štete;
- (c) Ispitivanje na savijanje: Ispitivanje se primjenjuje samo na dugim, tankim sredstvima s minimalnom duljinom od 10 cm i omjerom duljine i minimalne širine ne manjim od 10. Uzorak se čvrsto zateže u vodoravan položaj tako da polovica duljine izviruje iz prednje strane zatezaljke. Smjer uzorka mora biti takav da uzorak trpi maksimalnu štetu kada njegov slobodan kraj udari plosnata strana čelične šipke. Šipka udara uzorak tako da izazove udar jednak onome koji nastaje slobodnim okomitim padom predmeta teškog 1,4 kg s visine od 1m. Donji dio šipke mora imati promjer 25 mm s rubovima zaokruženima na polumjer od ( $3,0 \pm 0,3$ ) mm;
- (d) Ispitivanje na toplinu: Uzorak se zagrijava na temperaturu od 800°C i drži se na toj temperaturi tijekom 10 minuta, a zatim se pušta da se ohladi.

#### 2.2.7.2.3.3.6 Ispitivanja koja obuhvaćaju ili simuliraju radioaktivni materijal u zatvorenoj kapsuli mogu se izuzeti iz:

- (a) Ispitivanja propisanih u 2.2.7.2.3.3.5 (a) i (b) pod uvjetom da je masa radioaktivnog materijala posebnog oblika:
  - (i) manja od 200 g i da su, kao druga mogućnost, podvrgnute ispitivanjima žilavosti klase 4 propisanim u ISO 2919:1999 "Zaštita od zračenja – Zatvoreni radioaktivni Izvori – opći uvjeti i klasifikacija"; ili
  - (ii) manja od 500 g i da su, kao druga mogućnost, podvrgnute ispitivanjima žilavosti klase 5 propisanim u ISO 2919:1999 "Zaštita od zračenja – Zatvoreni radioaktivni Izvori – opći uvjeti i klasifikacija"; i
- (b) Ispitivanja propisanih u 2.2.7.2.3.3.5 (d) pod uvjetom da su, kao druga mogućnost, podvrgnute ispitivanjima na temperaturu klase 6 navedenima u ISO 2919:1999 "Zaštita od zračenja – Zatvoreni radioaktivni izvori – opći uvjeti i klasifikacija".

#### 2.2.7.2.3.3.7 Za uzorke koji obuhvaćaju ili simuliraju nedisperzivnu krutu tvar, ispitivanje izluživanjem vrši se na sljedeći način:

- (a) Uzorak je tijekom 7 dana uronjen u vodu čija je temperatura jednaka temperaturi okoliša. Zapremina vode korišten u ispitivanju mora biti dovoljan da na kraju 7-dnevnog razdoblja ispitivanja osigura da preostali slobodan zapremina neapsorbirane i nereakcijske vode bude najmanje 10% obujma krutog ispitnog uzorka. Voda ima početni pH od 6-8 i maksimalnu provodljivost od 1 mS/m na 20°C;
- (b) Zatim se voda s uzorkom zagrijava na temperaturu od ( $50 \pm 5$ )°C i održava na toj temperaturi tijekom 4 sata;
- (c) Potom se određuje aktivnost vode;

- (d) Uzorak se potom tijekom najmanje 7 dana drži na mirnom zraku na temperaturi ne manjoj od 30°C i relativnoj vlažnosti ne manjoj od 90%.
- (e) Uzorak se zatim uranja u vodu istih specifikacija kao u (a) iznad, a voda se s primjerkom zagrijava na  $(50 \pm 5)^\circ\text{C}$  i održava na toj temperaturi tijekom 4 sata;
- (f) Potom se određuje aktivnost vode.

2.2.7.2.3.3.8 Za uzorke koji sadržavaju ili simuliraju radioaktivni materijal u zatvorenoj kapsuli, ispitivanje se provodi izluživanjem ili volumetrijskim ispitivanjem nepropusnosti na sljedeći način:

- (a) Izluživanje se sastoji od sljedećih mjera:
  - (i) uzorak se uranja u vodu čija je temperatura jednaka temperaturi okoliša. Voda ima početni pH od 6-8 s maksimalnom provodljivošću od 1 mS/m na 20°C;
  - (ii) voda i uzorak se zagrijavaju na temperaturu od  $(50 \pm 5)^\circ\text{C}$  i održavaju na toj temperaturi tijekom 4 sata;
  - (iii) potom se određuje aktivnost vode;
  - (iv) uzorak se zatim drži tijekom najmanje 7 dana na mirnom zraku na temperaturi ne manjoj od 30°C i relativnoj vlažnosti ne manjoj od 90%;
  - (v) postupci u (i), (ii) i (iii) se ponavljaju;
- (b) Alternativno volumetrijsko ispitivanje nepropusnosti obuhvaća sva ispitivanja propisana u ISO 9978:1992 "Zaštita od zračenja – Zatvoreni radioaktivni izvori – Metode ispitivanja nepropusnosti", koja su prihvatljiva nadležnom tijelu.

2.2.7.2.3.4 Radioaktivni materijal niske disperzivnosti

2.2.7.2.3.4.1 Oblik radioaktivnih materijala niske disperzivnosti zahtijeva višestrano odobrenje. Radioaktivni materijali niske disperzivnosti su takvi da ukupna količina tih radioaktivnih materijala u pakovanju ispunjava sljedeće zahtjeve:

- (a) Stupanj zračenja na 3m od nezaštićenih radioaktivnih materijala ne premašuje 10 mSv/h;
- (b) Ako se podvrgnu ispitivanjima navedenima u 6.4.20.3 i 6.4.20.4, otpuštanje zrakom u plinovitom i čestičnom obliku do 100  $\mu\text{m}$  aerodinamičnog ekvivalentnog promjera ne premašuje 100 A2. Za svako se ispitivanje može koristiti zaseban uzorak; i
- (c) Ako se podvrgnu ispitivanjima navedenima u 2.2.7.2.3.1.4 aktivnost u vodi ne premašuje 100 A2. Prilikom ovog ispitivanja, u obzir se uzimaju štetni učinci ispitivanja navedeni pod točkom (b) gore.

2.2.7.2.3.4.2 Radioaktivni materijali niske disperzivnosti ispituju se na sljedeći način:

Uzorak koji obuhvaća ili simulira radioaktivni materijal niske disperzivnosti podvrgava se pojačanim temperaturnim ispitivanjima navedenima pod 6.4.20.3 i ispitivanju žilavosti navedenom pod 6.4.20.4. Za svako se ispitivanje može koristiti drugi uzorak. Nakon svakog ispitivanja, uzorak se podvrgava izluživanju navedenom u 2.2.7.2.3.1.4. Nakon svakog se ispitivanja utvrđuje jesu li ispunjeni važeći zahtjevi iz 2.2.7.2.3.4.1.

### 2.2.7.2.3.5 Fisijski materijal

Pakovanja koja sadrže fizijske radionuklide klasificiraju se pod odgovarajući unos Tablice 2.2.7.2.1.1 za fizijske materijale, osim ako je ispunjen jedan od uvjeta od (a) do (d) ovog odlomka. Dopuštena je samo jedna vrsta iznimke po pošiljci.

(a) Maseno ograničenje po pošiljci:

$$\frac{\text{masa urana - 235 (g)}}{X} + \frac{\text{masa drugog fizijskog materijala (g)}}{Y} < 1$$

gdje su X i Y masena ograničenja definirana u Tablici 2.2.7.2.3.5, pod uvjetom da najmanja vanjska dimenzija svakog pakovanja nije manja od 10 cm te da:

- (i) svako zasebno pakovanje sadrži najviše 15g fizijskog materijala; za nezapakirani materijal, to ograničenje količine vrijedi za pošiljke koje se prevoze u ili na vozilima; ili
- (ii) fizijski materijal je homogena hidrogenska otopina ili pripravak u kojem je omjer fizijskih nuklida i vodika manji od 5% po masi; ili
- (iii) nema više od 5g fizijskog materijala u bilo kojem 10-litarskom obujmu.

Ni berilij niti deuterij ne smiju biti prisutni u količinama većima od 1% primjenjivih masenih ograničenja za pošiljke navedenih u tablici 2.2.7.2.3.5, osim za deuterij u prirodnoj koncentraciji u vodik.

- (b) Uran obogaćen u uranu-235 do maksimalno 1% po masi i s ukupnim sadržajem plutonija i uranija-233 ne većim od 1% mase uranija-235, pod uvjetom da je fizijski materijal ravnomjerno raspodijeljen kroz materijal. Povrh toga, ako je uran-235 prisutan u obliku metala, oksida ili karbida, tada ne tvori rešetku;
- (c) Vodene otopine uranil nitrata obogaćene u uraniju-235 do maksimalno od 2% po masi, s ukupnim sadržajem plutonija i uranija-233 koji ne premašuje 0,002% mase uranija s minimalnim koeficijentom dušika i uranija(N/U) 2;
- (d) Pakovanja koja sadržavaju, pojedinačno, ukupnu masu plutonija od najviše 1kg, od čega se najviše 20% po masi može sastojati od plutonija-239, plutonija-241 ili bilo koje kombinacije tih radionuklida.

**Tablica 2.2.7.2.3.5: Masena ograničenja pošiljaka za izuzeća od uvjeta za pakovanja koja sadržavaju fizijski materijal**

Fisijski materijal	Masa (g) fizijskog materijala pomiješanog s tvarima čija je prosječna gustoća vodika manja ili jednaka gustoći vode	Masa (g) fizijskog materijala pomiješanog s tvarima čija je prosječna gustoća vodika veća od gustoće vode
Uran-235 (X)	400	290
Drugi fizijski materijali (Y)	250	180

#### 2.2.7.2.4 **Klasifikacija pakovanja ili nezapakiranih materijala**

Količina radioaktivnog materijala u pakovanju ne smije premašivati mjerodavna ograničenja za vrstu pakovanja, kako je opisano u tekstu ispod.

##### 2.2.7.2.4.1 **Klasifikacija izuzetih pakovanja**

2.2.7.2.4.1.1 Pakovanja se mogu klasificirati kao izuzeta pakovanja u sljedećim slučajevima:

- (a) Radi se o praznim pakovanjima koja su sadržavala radioaktivne materijale;
- (b) Sadržavaju instrumente ili dijelove u ograničenim količinama;
- (c) Sadržavaju dijelove proizvedene od prirodnog uranija, osiromašenog uranija ili prirodnog torija; ili
- (d) Sadržavaju radioaktivnih materijala u ograničenim količinama.

2.2.7.2.4.1.2 Pakovanje koje sadržava radioaktivne materijale može se klasificirati kao izuzeto pakovanje pod uvjetom da stupanj zračenja ni na jednom dijelu njegove vanjske površine ne premašuje 5  $\mu\text{Sv/h}$ .

**Tablica 2.2.7.2.4.1.2: Granice aktivnosti za izuzetih pakovanja**

Fizikalno stanje sadržaja	Instrumenti ili dijelovi		Matrijali
	Ograničenja elemenata <sup>(a)</sup>	Ograničenja pakovanja <sup>(a)</sup>	Ograničenja pakovanja <sup>(a)</sup>
(1)	(2)	(3)	(4)
<b>Krute tvari</b>			
poseban oblik	$10^{-2} A_1$	$A_1$	$10^{-3} A_1$
drugi oblik	$10^{-2} A_2$	$A_2$	$10^{-3} A_2$
<b>Tekućine</b>	$10^{-3} A_2$	$10^{-1} A_2$	$10^{-4} A_2$
<b>Plinovi</b>			
tritij	$2 \times 10^{-2} A_2$	$2 \times 10^{-1} A_2$	$2 \times 10^{-2} A_2$
poseban oblik	$10^{-3} A_1$	$10^{-2} A_1$	$10^{-3} A_1$
drugi oblik	$10^{-3} A_2$	$10^{-2} A_2$	$10^{-3} A_2$

<sup>(a)</sup> Za pripremljene radionuklide, vidjeti 2.2.7.2.2.4 do 2.2.7.2.2.6.

2.2.7.2.4.1.3 Radioaktivni materijal zatvoren u uređaj, ili ugrađen kao sastavni dio instrumenta ili drugog proizvedenog dijela, može se klasificirati pod UN br. 2911 RADIOAKTIVNI MATERIJAL, IZUZETO PAKOVANJE – INSTRUMENTI ili DIJELOVI pod uvjetom da:

- (a) Stupanj zračenja na 10 cm od bilo koje točke na vanjskoj površini bilo kojeg nezapakiranog instrumenta ili dijela nije veći od 0,1 mSv/h; i
- (b) Svaki instrument ili proizvedeni dio nosi oznaku "RADIOAKTIVNO", izuzev:
  - (i) radioluminescentni satovi ili uređaji;
  - (ii) potrošački proizvodi koji ili su dobili regulatorno odobrenje u skladu s 1.7.1.4 (d) ili pojedinačno ne premašuju granicu aktivnosti za izuzetu pošiljku u Tablici 2.2.7.2.2.1 (stupac 5), pod uvjetom da se takvi proizvodi prevoze u pakovanju koji nosi oznaku "RADIOAKTIVNO" na unutarnjoj površini na način da je upozorenje o prisutnosti radioaktivnih materijala vidljivo po otvaranju pakovanja; i



- (c) Aktivna tvar je potpuno zatvorena u neaktivne komponente (uređaj koji vrši isključivu funkciju čuvanja radioaktivnih materijala ne smatra se instrumentom ili proizvedenim dijelom); i
- (d) Zadovoljena su ograničenja navedena u stupcima 2 i 3 Tablice 2.2.7.2.4.1.2 za svaki pojedinačni proizvod i svako pakovanje.

2.2.7.2.4.1.4 Radioaktivni materijali čija aktivnost ne premašuje ograničenja navedena u stupcu 4 Tablice 2.2.7.2.4.1.2, mogu se klasificirati pod UN br. 2910 RADIOAKTIVNI MATERIJALI, IZUZETO PAKOVANJE – OGRANIČENA KOLIČINA MATERIJALA, pod uvjetom da:

- (a) Pakovanje zadržava svoj radioaktivni sadržaj u uobičajenim uvjetima prijevoza; i
- (b) Pakovanje nosi oznaku "RADIOAKTIVNO" na unutarnjoj površini na način da je upozorenje o prisutnosti radioaktivnih materijala vidljivo po otvaranju pakovanja.

2.2.7.2.4.1.5 Prazno pakovanje koje je prethodno sadržavalo radioaktivni materijal čija aktivnosti nije premašila ograničenje navedeno u stupcu 4 Tablice 2.2.7.2.4.1.2 može se klasificirati pod UN br. 2908 RADIOAKTIVNI MATERIJAL, IZUZETO PAKOVANJE – PRAZNO PAKOVANJE, pod uvjetom da:

- (a) Nalazi se u dobro očuvanom stanju i čvrsto je zatvoreno;
- (b) Vanjska površina uranija ili torija u svojoj je strukturi prekrivena neaktivnom zaštitom od metala ili nekog drugog odgovarajućeg materijala;
- (c) Razina unutarnje nefiksirane kontaminacije, kada u prosjeku iznosi više od 300 cm<sup>2</sup>, ne premašuje:
  - (i) 400 Bq/cm<sup>2</sup> za beta i gama emitere i alfa emitere niske otrovnosti; i
  - (ii) 40 Bq/cm<sup>2</sup> za sve druge alfa emitere; i
- (d) Bilo koje oznake koje su stavljene na pakovanje i koje su u skladu s 5.2.2.1.11.1 više nisu vidljive.

2.2.7.2.4.1.6 Dijelovi proizvedeni od prirodnog uranija, osiromašenog uranija ili prirodnog torija te dijelovi u kojima je jedini radioaktivni materijal neozračen prirodni uran, neozračen osiromašeni uran ili neozračen prirodni torij, mogu se klasificirati pod UN br. 2909 RADIOAKTIVNI MATERIJAL, IZUZETO PAKOVANJE – DIJELOVI PROIZVEDENI OD PRIRODNOG uranija ili OSIROMAŠENOG uranija ili PRIRODNOG TORIJA, pod uvjetom da je vanjska površina uranija ili torija zatvorena u neaktivnu zaštitu načinjenu od metala ili nekog drugog odgovarajućeg materijala.

#### **2.2.7.2.4.2 Klasifikacija tvari niske specifične aktivnosti (LSA)**

Radioaktivni se materijali mogu klasificirati kao LSA samo ako su ispunjeni uvjeti iz 2.2.7.2.3.1 i 4.1.9.2.

#### **2.2.7.2.4.3 Klasifikacija predmeta kontaminirane površine (SCO)**

Radioaktivni se materijali mogu klasificirati kao SCO samo ako su ispunjeni uvjeti iz 2.2.7.2.3.2.1 i 4.1.9.2.

#### 2.2.7.2.4.4 **Klasifikacija pakovanja tipa A**

Pakovanja koja sadrže radioaktivne materijale mogu se klasificirati kao pakovanja tipa A pod uvjetom da su ispunjeni sljedeći uvjeti:

Ako pakovanja tipa A ne sadržavaju aktivnosti veće od sljedećih:

- (a) Za radioaktivne materijale posebnog oblika:  $A_1$ ; ili
- (b) Za sve druge radioaktivne materijale:  $A_2$ .

Za pripravke radionuklida čiji nam je identitet poznat, kao i njihove odgovarajuće aktivnosti, sljedeći se uvjet primjenjuje na radioaktivni sadržaj pakovanja tipa A:

$$\sum_i \frac{B(i)}{A_1(i)} + \sum_j \frac{C(j)}{A_2(j)} \leq 1$$

gdje je:

$B(i)$  aktivnost radionuklida  $i$  kao radioaktivni materijali posebnog oblika;

$A_1(i)$   $A_1$  vrijednost radionuklida  $i$ ;

$C(j)$  aktivnost radionuklida  $j$  kao radioaktivni materijali koji nisu posebnog oblika;  $i$

$A_2(j)$   $A_2$  vrijednost radionuklida  $j$ .

#### 2.2.7.2.4.5 **Klasifikacija uran heksafluorida**

Uran heksafluorid dobiva samo sljedeće UN brojeve: 2977 RADIOAKTIVNI MATERIJAL, URAN HEKSAFLUORID, FISIJSKI, ili 2978 RADIOAKTIVNI MATERIJAL, URAN HEKSAFLUORID, nefisijski ili fisijski-s izuzećem.

##### 2.2.7.2.4.5.1 Pakovanja koja sadržavaju uran heksafluorid ne smiju sadržavati:

- (a) Masu uranij heksafluorida različitu od mase odobrene za oblik pakovanja;
- (b) Masu uran heksafluorida veću od vrijednosti koja bi dovela do kala manjeg od 5% pri maksimalnoj temperaturi pakovanja propisanoj za tvorničke sustave u kojima će se pakovanje koristiti; ili
- (c) Uranij heksafluorid koji se ne nalazi u krutom obliku ili pri unutarnjem pritisku iznad atmosferskog pritiska kada je predan za prijevoz.

#### 2.2.7.2.4.6 **Klasifikacija pakovanja tipa B(U), tipa B(M) ili tipa C**

2.2.7.2.4.6.1 Pakovanja koja nisu klasificirana pod 2.2.7.2.4 (2.2.7.2.4.1 do 2.2.7.2.4.5) klasificiraju se u skladu s odobrenjem nadležnog tijela za pakovanja koje izdaje država podrijetla dizajna.

2.2.7.2.4.6.2 Pakovanje može biti klasificirano kao tip B(U) samo ako ne sadržava:

- (a) aktivnosti veće od onih koje su odobrene za oblik pakovanja;
- (b) radionuklide različite od onih koji su odobreni za oblik pakovanja; ili

- (c) sadržaj u obliku, ili fizičkom ili kemijskom stanju, različitom od onog koji je odobren za oblik pakovanja;

kako je navedeno u potvrdi o odobrenju.

2.2.7.2.4.6.3 Pakovanje može biti klasificirano kao tip B(M) samo ako ne sadržava:

- (d) aktivnosti veće od onih koje su odobrene za oblik pakovanja;
- (e) radionuklide različite od onih koji su odobreni za oblik pakovanja; ili
- (a) sadržaj u obliku, ili fizičkom ili kemijskom stanju, različitom od onog koji je odobren za oblik pakovanja;

kako je navedeno u potvrdi o odobrenju.

2.2.7.2.4.6.4 Pakovanje može biti klasificirano kao tip C samo ako ne sadržava:

- (f) Aktivnosti veće od onih koje su odobrene za oblik pakovanja;
- (g) Radionuklide različite od onih koji su odobreni za oblik pakovanja; ili
- (a) Sadržaj u obliku, ili fizičkom ili kemijskom stanju, različitom od onog koji je odobren za oblik pakovanja;

kako je navedeno u potvrdi o odobrenju.

#### **2.2.7.2.5 *Poseban postupak***

Prijevoz radioaktivnog materijala klasificira se kao poseban postupak kada je prijevoz predviđen u skladu s 1.7.4."

## 2.2.8 Klasa 8 Korozivne tvari

### 2.2.8.1 Kriteriji

2.2.8.1.1 Pod pojmom klase 8 su tvari i predmeti koji sadrže tvari koje svojim kemijskim djelovanjem napadaju površinu kože ili sluzokože s kojima dolaze u kontakt ili u nehotičnomu kontaktu mogu oštetiti ili uništiti ostale predmete ili prijevozna sredstva. Pojmom klase, također, su obuhvaće ostale tvari koje tvore korozivnu tekućinu, samo u nazočnosti vode, ili ispuštaju korozivnu paru ili maglu u nazočnosti vlage iz zraka.

2.2.8.1.2 Tvari i predmeti klase 8 razvrstane su kako slijedi:

C1-C10 Korozivne tvari bez dodatne opasnosti:

C1-C4 Kisele tvari (kiseline):  
C1 anorganske, tekuće;  
C2 anorganske, krute;  
C3 organske, tekuće;  
C4 organske, krute;

C5-C8 Osnovne tvari:  
C5 anorganske, tekuće;  
C6 anorganske, krute;  
C7 organske, tekuće;  
C8 organske, krute;

C9-C10 Ostale korozivne tvari:  
C9 tekuće;  
C10 krute;

C11 Predmeti;

CF Korozivne tvari, zapaljive:  
CF1 tekuće;  
CF2 krute;

CS Korozivne tvari sa samozagrijavanjem:  
CS1 tekuće;  
CS2 krute;

CW Korozivne tvari koje u kontaktu s vodom ispuštaju zapaljive plinove:  
CW1 tekuće;  
CW2 krute;

CO Korozivne tvari koje oksidiraju:  
CO1 tekuće;  
CO2 krute;

CT Korozivne tvari, otrovne:  
CT1 tekuće;  
CT2 krute;

CFT Korozivne tvari, zapaljive, tekuće, otrovne;

COT Korozivne tvari koje oksidiraju, otrovne.

*Klasifikacija i razvrstavanje pakirnih skupina*

2.2.8.1.3 Tvari klase 8 u odnosu na prijevoz, prema stupnju opasnosti, moraju biti razvrstane u tri pakirne skupine:

pakirna skupina I: vrlo korozivne tvari  
pakirna skupina II: korozivne tvari  
pakirna skupina III: blago korozivne tvari.

2.2.8.1.4 Tvari i predmeti razvrstani u klasu 8 navedeni su u tablici A poglavlja 3.2. Razvrstavanje tvari u pakirne skupine I, II i III provedeno je na temelju iskustva, uzimajući u obzir dodatne čimbenike, primjerice, opasnost od udisanja (vidi 2.2.8.1.5) i reaktivnost s vodom (uključujući razvrstavanje opasnih predmeta koji utječu na razgradnju).

2.2.8.1.5 Tvar ili pripravak koji zadovoljavaju kriterije klase 8, koji imaju otrovna svojstva pri udisanju prašine i magle (LC<sub>50</sub>) u pakirnoj skupini I, a otrovna svojstva oralnim unošenjem ili kontaktom s kožom, u pakirnoj skupini III ili manjoj, moraju biti razvrstani u klasu 8.

2.2.8.1.6 Tvari, uključujući smjese koje nisu poimenice spomenute u tablici A poglavlja 3.2, mogu se razvrstati u vrijedeći navod pododjeljka 2.2.8.3 i vrijedeću pakirnu skupinu na temelju trajanja kontakta koje je potrebno da svojim djelovanjem u potpunosti ošteti kožu sukladno navedenim kriterijima u (a) do (c).

Tekućine i krute tvari koje mogu tijekom prijevoza postati tekuće i za koje se ocijeni da ne prouzrokuju potpuno oštećenje ljudske kože, ipak se uzimaju u obzir zbog svoje mogućnosti da prouzroče koroziju određenih površina metala. U određivanju pakirnih skupina mora se voditi briga o iskustvu u primjerima izlaganja u slučaju nesreće. U odsustvu iskustva, razvrstavanje u skupine mora se temeljiti na podacima dobivenima eksperimentima sukladno OECD-u smjernici 404<sup>5</sup>.

- (a) Pakirna skupina I dodjeljuje se za tvari koje prouzrokuju potpuno oštećenje netaknutoga tkiva kože tijekom razdoblja promatranja do 60 minuta, počevši od izlaganja u razdoblju od tri minute ili manjemu.
- (b) Pakirna skupina II dodjeljuje se za tvari koje prouzroče oštećenje neozlijeđenoga tkiva kože u potpunosti u razdoblju promatranja do 14 dana, počevši od izlaganja u razdoblju više od tri minute, ali nikako više od 60 minuta.
- (c) Pakirna skupina III dodjeljuje se za tvari koje:
  - prouzroče oštećenje neozlijeđenog tkiva kože u potpunosti u razdoblju promatranja do 14 dana, počevši od izlaganja u razdoblju dužem od 60 minuta, ali nikako više od četiri sata;
  - ili ako se ocijeni da ne prouzroče potpuno oštećenje netaknutoga tkiva kože, ali imaju brzo korozivno djelovanje na čelične ili aluminijske površine veće od 6,25 mm na godinu, uz ispitivanje na temperaturi od 55° C **prilikom ispitivanja na oba materijala**. U svrhu ispitivanja mora se koristiti čelik tip S235JR+CR (1.0037 resp. St 37-2), S275J2G3+CR (1.0144 resp. St 44-3), ISO 3574, Jedinstveni brožani sustav (UNS) G10200 ili SAE 1020, a za ispitivanje

<sup>5</sup> OECD smjernice za ispitivanje kemikalija br. 404 " Akutna iritacija kože/korozija" (1992).

aluminija, neobloženi, tipa 7075-T6 ili AZ5GU-T6. Prihvatljivi način ispitivanja propisan je u *Priručniku za testove i kriterije*, dio 3, odjeljak 37.

**NAPOMENA:** *Ako početno ispitivanje čelika ili aluminija ukazuje da je tvar koja se ispituje korozivna, nije potrebno dodatno ispitivanje na drugome metalu.*

2.2.8.1.7 Ako tvari klase 8, kao rezultat primjesa, dospiju u kategorije rizika različitih od onih kojima pripadaju tvari poimenice spomenute u tablici A poglavlja 3.2, smjese ili otopine moraju biti dodijeljene navodima kojima pripadaju na temelju svojega stvarnog stupnja opasnosti.

**NAPOMENA:** *Za razvrstavanje otopina i smjesâ (npr. pripravaka i otpadnih tvari), vidi također 2.1.3.*

2.2.8.1.8 Na temelju kriterija navedenih u navodu 2.2.8.1.6, može se također odrediti jesu li narav otopine ili smjese ili sadržaj tvari poimenice spomenute da otopina ili smjesa nisu predmetom odredba za klasu.

2.2.8.1.9 Tvari, otopine i smjese:

- koje ne zadovoljavaju uvjete u *Direktivi 67/548/EEC<sup>2</sup>* ili *1999/45/EC<sup>3</sup>* prema izmjenama i nisu klasificirane kao korozivne, prema izmijenjenim i dopunjenim uputama;
- koje ne nagrizzaju čelik ili aluminij

moгу se smatrati tvarima koje ne pripadaju klasi 8.

**NAPOMENA:** *UN br. 1910 kalcijev oksid i UN br. 2812 natrijev aluminat, navedeno u Propisima UN oblika, nisu predmetom odredba u ADR-u.*

## **2.2.8.2 Tvari koje ne smiju biti prihvaćene za prijevoz**

2.2.8.2.1 Kemijski nestabilne tvari klase 8 ne smiju biti prihvaćene za prijevoz ako nisu poduzete odgovarajuće mjere da se spriječi opasno raspadanje ili polimerizacija za vrijeme prijevoza. U tomu smislu, treba posebice osigurati da posude i spremnici ne sadrže tvar koja je podložna takvim reakcijama.

2.2.8.2.2 Za prijevoz ne smiju biti prihvaćene sljedeće tvari:

- UN br. 1798 nitroklorovodična kiselina;
- kemijski nestabilne smjese iscrpljene sumporne kiseline;
- kemijski nestabilne smjese nitratne kiseline ili smjese preostale sumporne i nitratne kiseline koja nije denitrirana;

---

<sup>2</sup> *Direktiva Savjeta 67/548/EEZ od 27. lipnja 1967. o usklađivanju zakona, propisa i administrativnih uredba u svezi razvrstavanja, pakiranja i označavanja opasnih tvari (Službeno glasilo Europskih zajednica br. L 196 od 16.08.1967. str. 1).*

<sup>3</sup> *Direktiva 1999/45/EC Europskog parlamenta i Savjeta od 31. svibnja 1999 o usklađivanju zakona, propisa i administrativnih uredba država članica koji se odnose na razvrstavanje, pakovanje i označavanje opasnih pripravaka (Službeni glasnik Europskih zajednica br. L 200 od 30.07.1999. str. 1 do 68).*

- vodena otopina perklorne kiseline iznad 72 % čiste kiseline po težinskoj jedinici ili smjese perklorne kiseline s bilo kojom tekućinom koja nije voda.

### 2.2.8.3 Popis zbirnih navoda

#### Korozivne tvari bez dodatnoga rizika

kiselina	anorgansk	tekući C1	2584 alkilne sulfonske kiseline, tekuće iznad 5 % slobodne sumporne kiseline R 2584 arilne sulfonske kiseline, tekuće iznad 5 % slobodne sumporne kiseline; 2693 bisulfiti pakirna skupina, vodena otopina, n.d.n. 2837 bisulfati, vodena otopina 3264 korozivna tekućina, kisela, anorganska, n.d.n.
		C2	1740 vodikovi difluoridi kruti, n.d.n.. 2583 akrilne sulfonske kiseline, iznad 5 % slobodne sumporne kiseline Ili 2583 arilne sulfonske kiseline, kruta iznad 5 % slobodne sumporne kiseline 3260 korozivna kruta tvar, kisela, anorganska, n.d.n.
C1-C4	organski	tekući C3	2586 alkilne sulfonske kiseline, tekuće nikako iznad 5 % slobodne sumpor. kiseline. ili 2586 arilne sulfonske kisel., Tekuće nikako iznad 5 % slobodne sumporne kiseline 2987 klorosilani, korozivna, n.d.n. 3145 alkilfenoli, tekući, n.d.n. (uključivo c <sub>2</sub> -c <sub>12</sub> homologne) 3265 korozivna tekućina, kisela, organske, n.d.n
krute C4		2430 alkilfenoli, kruti, n.d.n. (uključivo C <sub>2</sub> -C <sub>12</sub> homologne) 2585 alkilsulfonske kiseline., kruta, n ikako iznad 5 % slobodne sumporne kiseline ili 2585 arilsulfonske kisel. krute tvari nikako iznad 5 % slobodne sumporne kiseline 3261 korozivna kruta tvar, kisela, organska, n.d.n.	
bazne	Anorganske	tekuć C5	1719 kaustična lužnata tekućina, n.d.n. 2797 baterijska tekućina, lužnata 3266 korozivna tekućina, bazna, anorganska, n.d.n.
		krute C6	3262 korozivna krutina, bazna, anorganska, n.d.n.
C5-C8	organske	Tekuć C7	2735 amini, tekući, korozivni, n.d.n. ili 2735 poliamini, tekući, korozivni, n.d.n. 3267 korozivna tekućina, bazna, organska, n.d.n.
krute C8		3259 amini, kruti, korozivni, n.d.n. , ili 3259 poliamini, kruti, korozivni, n.d.n. 3263 korozivni krutina, bazna, organska, n.d.n.	
ostale korozivne tvari		tekuć C9	1903 dezinfekcijsko sredstvo, tekuće, korozivno, n.d.n. 2801 bojilo, tekuće, korozivno, n.d.n. ili 2801 međuproizvod u proizvodnji bojila, korozivni, n.d.n. 3066 boja (uključujući bojilo, caklinu, bajc, šelak, lak, laštilo, tekuće punilo i baza za lak) ili 3066 materijal srodan bojilu (uključujući razrjeđivač bojila ili redukciju smjese) 1760 korozivno tekućina, n.d.n.
		Krutine C10	3147 bojilo, kruto, korozivno, n.d.n. ili 3147 međuproizvod pri proizvodnji bojila, kruti, korozivni, n.d.n. 3244 krute tvari koje sadrže korozivne tekućine, n.d.n. 1759 korozivne krutine, n.d.n.
predmeti		C11	2795 baterije, vlažne, punjenje lužinom, akumulatorske 2800 baterije, vlažne, koje nisu propustne, električni akumulator 3028 baterije, suhe, sadrže kalijev hidroksid, kruti, električni akumulator
nastavak na slijedećoj stranici			3028 baterije, suhe, sadrže kalijev hidroksid, kruti, električni akumulator

## Korozivne tvari s popratnim rizikom (rizicima)

zapaljive <sup>b</sup>	tekuće	CF1	3470 boja, korozivna, zapaljiva (boja , lak, glazura, laštilo, tekuća podloga za lak) ili 3470 bojama srodne tvari, korozivne, zapaljive (razređivač za boju, sredstvo za uklanjanje boje) 2734 amini, tekući, korozivni, zapaljivi, n.d.n. ili 2734 poliamini, tekući korozivni, zapaljive, n.d.n. 2986 klorosilani, korozivni, zapaljivi, n.d.n. 2920 korozivne tekuće, zapaljive, n.d.n.
	CF		
samozagrijavajuće	krute	CF2	2921 korozivne krute, zapaljive, n.d.n.
	tekuće		3301 korozivne tekućine, samozagrijavajuće, n.d.n.
CS	krute	CS2	3095 korozivne krutine, samozagrijavajuće, n.d.n.
	tekuće		3094 korozivne tekućine, reaktivne s vodom, n.d.n.
Reaktivne s vodom	krute		3096 korozivne krutine, reaktivne s vodom, n.d.n.
oksidirajuće	tekuće		3093 korozivne tekućine, oksidirajuće, n.d.n.
	krute		3084 korozivne krutine, oksidirajuće, n.d.n.
otrovne <sup>d</sup>	tekuće <sup>e</sup>		3471 vodikov difluorid, rastopina,, n.d.n. 2922 korozivne tekućine, otrovne, n.d.n.
	krute <sup>e</sup>		2923 korozivne krutine, otrovne, n.d.n.
zapaljive, tekuće, otrovne <sup>d</sup>		CFT	nema zbirnih navoda s klasifikacijskom oznakom; ako treba, razvrstavanje pod zbirnim navodom s klasifikacijskom oznakom određuje se prema tablici prioriteta prema opasnosti u 2.1.3.10.
oksidirajuće, otrovne <sup>d, e</sup>		COT	nema zbirnih navoda s klasifikacijskom oznakom; ako treba, razvrstavanje pod zbirnim navodom s klasifikacijskom oznakom određuje se prema tablici prioriteta prema opasnosti u 2.1.3.10.

<sup>a</sup> Smjese krutina koje nisu predmetom odredbi ADR-a i korozivne tekućine mogu se prevoziti pod UN br. 3244 a da nisu predmetom kriterija za razvrstavanje u klasu 8, pod uvjetom da u vrijeme utovara ili pakiranja nema vidljive slobodne tekućine a kontejner ili prijevozna jedinica je zatvorena. Svako pakiranje mora odgovarati tipu konstrukcije koja je prošla na ispitivanju nepropusnosti za pakirnu skupinu II.

<sup>b</sup> Klorosilani koji u kontaktu s vodom ili vlažnim zrakom stvaraju zapaljive plinove, tvari su klase 4.3.

<sup>c</sup> Klorformijati koji imaju pretežno otrovna svojstva, tvari su klase 6.1.

<sup>d</sup> Nagrizajuće tvari koje su vrlo otrovne pri udisanju, kako je objašnjeno u 2.2.61.1.4 do 2.2.61.1.9, tvari su klase 6.1.

<sup>e</sup> UN br. 2505 amonijev fluorid, UN br. 1812 kalijev fluorid, krute tvari, UN br. 1690 natrijev fluorid, kruta tvar, UN br. 2674 natrijev fluorosilikat, UN br. 2856 fluorosilikati, n.d.n., UN br. 3415 otopina natrijeva fluorida i UN br. 3422 otopina kalijeva fluorida, tvari su klase 6.1.



## 2.2.9 Klasa 9 Razne opasne tvari i predmeti

### 2.2.9.1 Kriteriji

2.2.9.1.1 Pod pojmom klase 9 obuhvaćene su tvari i predmeti opasni za prijevoz, a nisu obuhvaćeni pojmom drugih klasa.

2.2.9.1.2 Tvari i predmeti klase 9 razvrstani su kako slijedi:

M1 tvari koje nakon udisanja sitnih čestica može ugroziti zdravlje;

M2 tvari i uređaj koji u slučaju požara mogu stvarati dioksine;

M3 tvari koje ispuštaju zapaljivu paru;

M4 litijeve baterije;

M5 naprave za spašavanje života;

M6-M8 Tvari opasne po okoliš:

M6 onečišćivač vodenih površina, tekući;

M7 onečišćivač vodenih površina, kruti;

M8 genetički modificirani mikroorganizmi i organizmi;

M9-M10 Tvari povećane temperature:

M9 tekuće;

M10 krute.

M11 Ostale tvari koje predstavljaju opasnost tijekom prijevoza, ali ne zadovoljavaju objašnjenja pojmova druge klase.

#### *Objašnjenje pojmova i razvrstavanje*

2.2.9.1.3 Tvari i predmeti razvrstani u klasu 9 nabrojani su u tablici A poglavlja 3.2. Razvrstavanje tvari i predmeta koji nisu poimenice spomenuti u tablici A poglavlja 3.2, moraju biti razvrstane u odgovarajući navod tablice ili pododjeljka 2.2.9.3 u 2.2.9.1.4 do 2.2.9.1.14.

#### *Tvari koje nakon udisanja sitnih čestica mogu biti opasni po zdravlje*

2.2.9.1.4 Tvari koje nakon udisanja sitnih čestica mogu biti opasne po zdravlje su azbest i smjese u kojima je azbest.

#### *Tvari i uređaji koji u slučaju požara mogu tvoriti dioksine*

2.2.9.1.5 Tvari i uređaji koje u slučaju požara mogu tvoriti dioksine su poliklorirani bifenili (PCBe) i terfenili (PCTe), polihalogenirani bifenili i terfenili te smjese koje sadrže te tvari, kao i uređaji, npr. transformatori, kondenzatori i uređaji koji sadrže te tvari ili smjese.

**NAPOMENA:** Smjese koje ne sadrže iznad 50 mg/kg PCB ili PCT, nisu predmetom ADR-a.

*Tvari koje ispuštaju zapaljivu paru*

- 2.2.9.1.6 U tvari koje ispuštaju zapaljivu paru uključeni su polimeri koje sadrže zapaljive tekuće tvari na temperaturi zapaljenja koja ne prelazi 55 °C.

*Litijske baterije*

- 2.2.9.1.7 **Izraz "litijska baterija" obuhvaća sve ćelije i baterije koje sadržavaju litij u bilo kojem obliku. One moraju biti razvrstane u klasu 9 ako zadovoljavaju zahtjeve posebne odredbe 230 poglavlja 3.3. Ako zadovoljavaju uvjete posebne odredbe 188 poglavlja 3.3, nisu predmetom odredba u ADR-u. Moraju biti razvrstane u skladu s postupkom odjeljka 38.3 Priručnika za ispitivanje i kriterije.**

*Naprave za spašavanje*

- 2.2.9.1.8 U naprave za spašavanje uključeni su uređaji za spašavanje i dijelovi motornih vozila koja zadovoljavaju opise posebnih odredba 235 ili 296 u poglavlju 3.3.

*Tvari opasne po okoliš*

- 2.2.9.1.9 *(Rezervirano)*

**2.2.9.1.10 Tvari opasni za okoliš (vodeni okoliš)**

**2.2.9.1.10.1 Opće definicije**

- 2.2.9.1.10.1.1 Tvari opasne za okoliš uključuju, između ostalog, tekuće ili krute zagađivače vodenog okoliša te otopine i pripravke takvih tvari (primjerice preradevine i otpadni materijal).

Za potrebe 2.2.9.1.10, "Tvar" označava kemijske elemente i njihove smjese u prirodnom stanju ili dobivene bilo kakvim postupkom proizvodnje, uključujući bilo kakve aditive potrebne da se očuva stabilnost proizvoda i bilo kakva onečišćenja koja proizlaze iz korištenog postupka, ali isključujući bilo koje otapalo koje se može izdvojiti bez utjecanja na stabilnost tvari ili mijenjanja njezinoga sastava.

- 2.2.9.1.10.1.2 Vodeni okoliš se može razmatrati u smislu vodenih organizama koji žive u vodi te vodenog ekosustava kojem ti organizmi pripadaju<sup>9</sup>. Stoga je osnova za utvrđivanje opasnosti otrovnost za vodeni okoliš tvari ili pripravka, iako se to može promijeniti pomoću dodatnih informacija o razgradnji i bioakumulaciji.

- 2.2.9.1.10.1.3 Iako je sljedeći klasifikacijski postupak predviđen za primjenu na sve tvari i pripravke, uočeno je da će u nekim slučajevima, npr. za metale ili slabo topive anorganske spojeve, biti nužne posebne upute<sup>10</sup>.

<sup>9</sup> Ovo se ne odnosi na zagađivače vode za koje može postojati potreba razmatranja posljedica izvan vodenog okoliša, primjerice utjecaja na ljudsko zdravlje itd.

<sup>10</sup> Ovo se može pronaći u Prilogu 10 (GHS).

2.2.9.1.10.1.4 Sljedeće se definicije primjenjuju na pojmove korištene u ovom odjeljku:

BCF	Biokoncentracijski faktor
BOD	Potrebna količina biokemijskog kisika
COD	Kemijska potrošnja kisika
GLP	Dobra laboratorijska praksa
EC50	učinkovita koncentracija tvari koja uzrokuje 50% maksimalne reakcije
ErC50	EC50 u smislu smanjenja rasta
Kow	koeficijent razdiobe oktanol/voda
LC50 (50% letalna koncentracija)	koncentracija tvari u vodi koja uzrokuje smrt 50% (polovice) ispitivanih životinja
L(E)C50	LC50 ili EC50
NOEC	Neučinkovita koncentracija
OECD smjernice	Smjernice za ispitivanje koje je objavila Organizacija za europsku sigurnost i suradnju (OECD)

2.2.9.1.10.2 Definicije i podatkovni zahtjevi

2.2.9.1.10.2.1 Osnovni elementi za razvrstavanje ekološki opasnih tvari (vodeni okoliš) su sljedeći:

- akutna otrovnost za vodeni okoliš;
- moguća ili stvarna bioakumulacija;
- razgradnja (biotička ili abiotička) za organske kemikalije; i
- kronična otrovnost za vodeni okoliš.

2.2.9.1.10.2.2 Podacima iz međunarodno harmoniziranih metoda ispitivanja daje se prednost, ali se u praksi mogu koristiti i podaci iz nacionalnih metoda u slučaju da se smatraju jednakovrijednima. Općenito, podaci za otrovnost za slatke vode i morske vrste mogu se smatrati jednakovrijednima, a najbolje je ako su dobiveni pomoću OECD-ovih smjernica za ispitivanje ili jednakovrijednih smjernica, u skladu s načelima Dobre laboratorijske prakse (GLP). Ako takvi podaci nisu dostupni, razvrstavanje se temelji na najboljim raspoloživim podacima.

2.2.9.1.10.2.3 Akutna otrovnost za vodeni okoliš obično se određuje pomoću 96-satne LC50 za ribe (OECD-ova smjernica za ispitivanje 203 ili jednakovrijedno), 48-satne EC50 za vrste iz porodice rakova (OECD-ova smjernica za ispitivanje 202 ili jednakovrijedno) i/ili 72 ili 96-satne EC50 za alge (OECD-ove smjernice za ispitivanje 201 ili jednakovrijedno). Ove se vrste smatraju surogatima za sve vodene organizme. Podatke za ostale vrste, na primjer iz roda Lemna, može se također razmotriti ako je metodologija ispitivanja prikladna.

2.2.9.1.10.2.4 Bioakumulacija je ukupni rezultat unosa, transformacije i eliminacije tvari u organizmu svim putovima izloženosti (tj. zrakom, vodom, talogom/tlom i hranom).

Potencijal za bioakumulaciju obično se određuje pomoću koeficijenta raspodjele oktanol/voda, koji se obično navodi kao log Kow, kako je određen u OECD-ovim smjernicama za ispitivanje 107 ili 117. Dok ovo predstavlja mogućnost bioakumulacije, pokusno određen biokoncentracijski faktor (BCF) daje bolju mjeru i daje mu se prednost ako je na raspolaganju. BCF se određuje u skladu s OECD-ovom smjernicom za ispitivanje 305.

2.2.9.1.10.2.5 Razgradnja u okolišu može biti biotička ili abiotička (npr. hidroliza), a korišteni kriteriji odražavaju tu činjenicu. Laka biorazgradnja najlakše se definira pomoću OECD-ovih ispitivanja biorazgradivosti (OECD-ova smjernica za ispitivanje 301 (A– F)). Prolazni rezultat u ovim ispitivanjima može se smatrati znakom brze razgradnje u većini vodenih okoliša. Budući da se radi se o slatkovodnim ispitivanjima, korištenje rezultata iz OECD-ovih smjernica za ispitivanje 306, koji su prikladniji za morski okoliš, također je uključeno. Gdje takvi podaci nisu dostupni, omjer BOD5 (5 dana)/COD  $\geq 0,5$  smatra se znakom brze razgradnje. Abiotičku razgradnju, na primjer hidrolizu, primarnu razgradnju, abiotičku i

biotičku, razgradnju u nevedenim medijima i dokazanu brzu razgradnju u okolišu se može uzimati u obzir u određivanju brze razgradivosti<sup>11</sup>.

Tvar se smatra brzo razgradivom u okolišu ako su ispunjeni sljedeći kriteriji:

- (a) Ako su u 28-dnevnoj studiji brze biorazgradnje postignute sljedeće razine razgradnje:
  - (i) za ispitivanja na osnovi otopljenog organskog ugljika: 70%;
  - (ii) za ispitivanja na temelju smanjenja sadržaja kisika ili stvaranja ugljičnog dioksida: 60% teoretskih maksimuma;

Ove razine biorazgradnje postižu se unutar 10 dana od početka razgradnje, čime se smatra vrijeme kada 10% tvari bilo razgrađeno; ili

u slučajevima gdje su dostupni podaci BOD i COD, ako je omjer  $BOD_5/COD \geq 0,5$ ; ili

ako su dostupni drugi uvjerljivi znanstveni dokazi koji pokazuju da su tvar ili pripravak razgradivi (biotički i/ili abiotički) u vodenom okolišu do razine veće od 70% unutar razdoblja od 28 dana.

2.2.9.1.10.2.6 Podaci o kroničnoj otrovnosti manje su raspoloživi od podataka o akutnoj, a raspon postupaka za ispitivanje manje je standardiziran. Prihvaćaju se podaci dobiveni u skladu s OECD-ovim smjernicama za ispitivanje 210 (Riبلja mlađ) ili 211 (Reprodukcija Dafnije) i 201 (Inhibicija rasta algi). Mogu se koristiti i ostala potvrđena i međunarodno prihvaćena ispitivanja. Koristi se „koncentracija bez opaženog učinka“ (NOEC) ili druga istovjetna L(E)Cx.

2.2.9.1.10.3 Skupine i kriteriji razvrstavanja tvari

**Tvari se razvrstava kao „ekološki opasne tvari (vodeni okoliš)“ ako zadovoljavaju kriterije za skupine Akutna 1, Kronična 1 ili Kronična 2, u skladu s sljedećim tablicama:**

#### **Akutna otrovnost**

<b>Skupina: Akutna 1</b>	
Akutna otrovnost:	
96-satna LC <sub>50</sub> (za ribe)	≤ 1 mg/l i/ili
48-satna EC <sub>50</sub> (za vrste iz porodice rakova)	≤ 1 mg/l i/ili
72 ili 96-satno ErC <sub>50</sub> (za alge ili drugo vodeno bilje)	≤ 1 mg/l

<b>Skupina: Kronična 1</b>	
Akutna otrovnost:	
96-satna LC <sub>50</sub> (za ribe)	≤ 1 mg/l i/ili
48-satna EC <sub>50</sub> (za vrste iz porodice rakova)	≤ 1 mg/l i/ili
72 ili 96-satno ErC <sub>50</sub> (za alge ili drugo vodeno bilje)	≤ 1 mg/l
i tvar nije brzo razgradiva i/ili $\log K_{ow} \geq 4$ (osim ako je pokusno određen $BCF < 500$ )	

<sup>11</sup> Posebne smjernice za tumačenje podataka nalaze se u Poglavlju 4.1 i Prilogu 9 GHS-a.

## Skupina: Kronična 2

Akutna otrovnost:

96-satna  $LC_{50}$  (za ribe)

>1 do  $\leq 10$  mg/l i/ili

48-satna  $EC_{50}$  (za vrste iz porodice rakova)

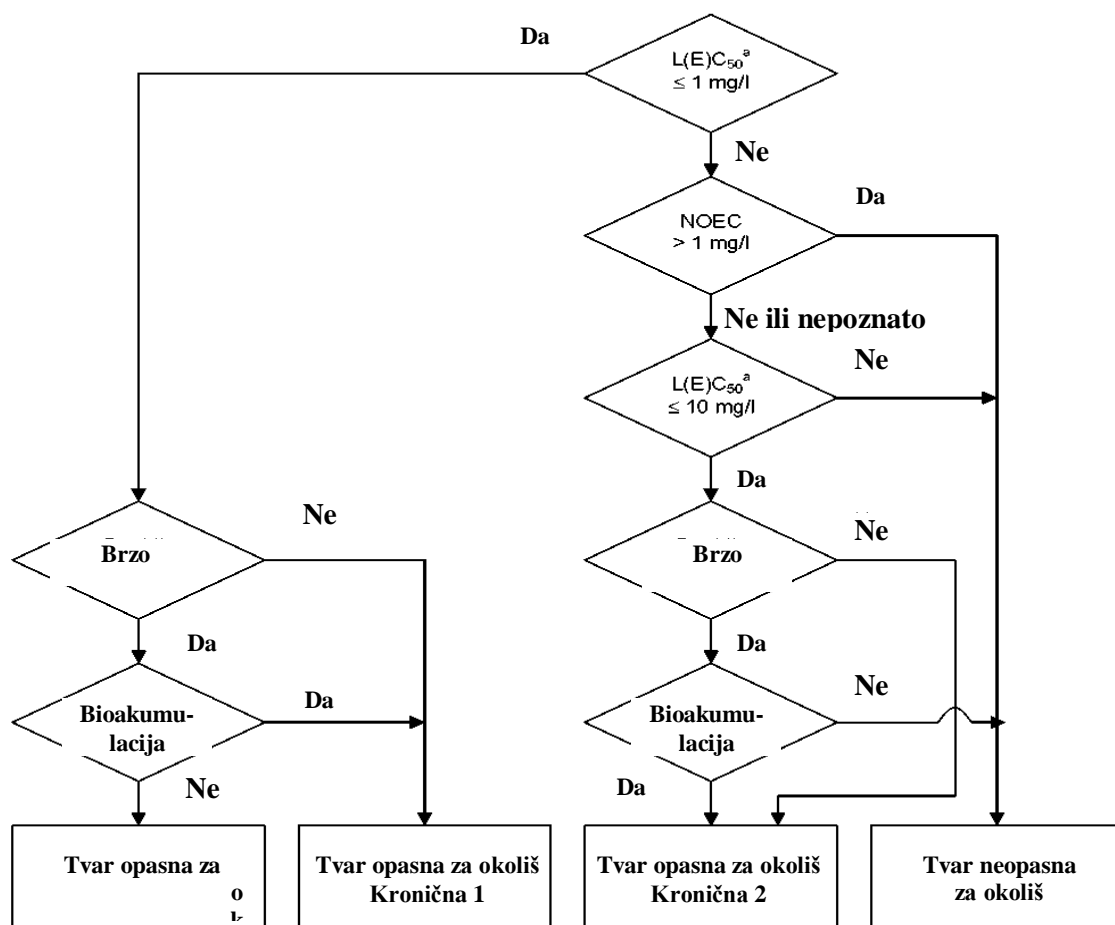
>1 do  $\leq 10$  mg/l i/ili

72 ili 96-satno  $ErC_{50}$  (za alge ili drugo vodeno bilje)

>1 do  $\leq 10$  mg/l i/ili

i tvar nije brzo razgradiva i/ili  $\log K_{ow} \geq 4$  (osim ako je pokusno određen  $BCF < 500$ ), osim ako su NOEC-i kronične otrovnosti > 1 mg/l

Klasifikacijski dijagram prikazan dolje potrebno je poštivati:



<sup>a</sup> Najniža vrijednost 96-satne  $LC_{50}$ , 48-satne  $EC_{50}$  ili 72-satne ili 96-satne  $ErC_{50}$ , koje je primjenjivo.

## 2.2.9.1.10.4 Skupine i kriteriji razvrstavanja pripravaka

2.2.9.1.10.4.1 Sustav razvrstavanja pripravaka pokriva skupine razvrstavanja koje se koriste za tvari, odnosno skupina akutna 1 i skupine kronična 1 i 2. U cilju korištenja svih raspoloživih podataka u svrhu razvrstavanja opasnosti za vodeni okoliš određenog pripravka, određena je sljedeća pretpostavka i primjenjuje se ako je potrebno:

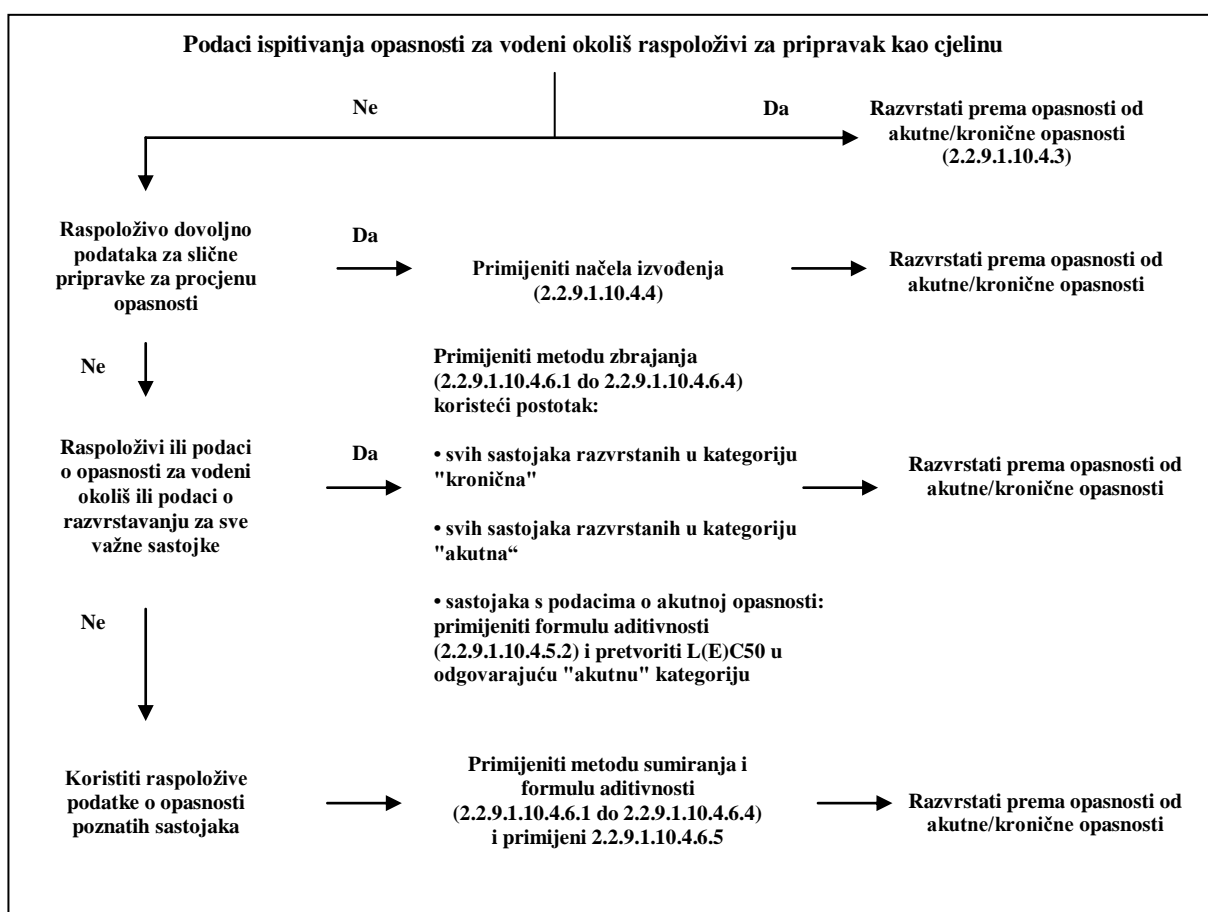
„Važni sastojci“ pripravka su sastojci prisutni u koncentraciji od 1% (maseni udio) ili većoj, osim ako postoji pretpostavka (npr. u slučaju vrlo otrovnih sastojaka) da taj sastojak prisutan u koncentraciji manjoj od 1% još uvijek može biti važan za razvrstavanje pripravka kao opasnog za vodeni okoliš.

2.2.9.1.10.4.2 Pristup razvrstavanju opasnosti za vodeni okoliš višeslojan je i ovisi o vrsti dostupnih informacija za pripravak i za njegove sastojke. Elementi slojnog pristupa uključuju:

- Razvrstavanje na temelju ispitanih pripravaka;
- Razvrstavanje na temelju načela izvođenja;
- Korištenje „zbrajanja razvrstanih sastojaka“ i/ili „formule aditivnosti“.

Slika 2.2.9.1.10.4.2 ispod prikazuje propisani postupak.

**Slika 2.2.9.1.10.4.2: Slojni pristup razvrstavanju pripravaka za akutne i kronične opasnosti za vodeni okoliš**



### 2.2.9.1.10.4.3 Razvrstavanje pripravaka kada su dostupni podaci za pripravak kao cjelinu

2.2.9.1.10.4.3.1 Ako je pripravak kao cjelina ispitan da bi se utvrdila njegova otrovnost za vodeni okoliš razvrstava ga se u skladu s kriterijima koji su dogovoreni za tvari, ali samo za akutnu otrovnost. Razvrstavanje se temelji na podacima za ribu, vrste iz porodice rakova i alge/biljke. Razvrstavanje pripravaka pomoću podataka za LC50 ili EC50 za pripravak kao cjelinu nije moguće za kronične skupine, budući da su potrebni i podaci o otrovnosti i o ponašanju u okolišu, a nedostaju podaci o razgradivosti i bioakumulaciji za pripravak kao cjelinu. Nije moguće primijeniti kriterije za razvrstavanje za kroničnu otrovnost, jer se podaci ispitivanja razgradivosti i bioakumulacije pripravaka ne mogu interpretirati; ti su podaci smisleni samo za pojedinačne tvari.

2.2.9.1.10.4.3.2 Ako su raspoloživi podaci ispitivanja akutne otrovnosti (LC50 ili EC50) za pripravak kao cjelinu, ovi podaci, kao i informacije o razvrstavanju sastojaka za kroničnu otrovnost, koriste se za dovršavanje razvrstavanja ispitanih pripravaka na sljedeći način. Ako su na raspolaganju, također se koriste i podaci o kroničnoj (dugoročnoj) otrovnosti (koncentracija bez opaženog učinka – NOEC).

(a) L(E)C50 (LC50 ili EC50) ispitanog pripravka  $\leq 1$  mg/l i NOEC ispitanog pripravka  $\leq 1.0$  mg/l ili nepoznata:

- razvrstati pripravak pod skupinu akutna 1;
- primijeniti pristup zbrajanja razvrstanih sastojaka (vidjeti 2.2.9.1.10.4.6.3 i 2.2.9.1.10.4.6.4) za razvrstavanje u kroničnu skupinu (kronična 1, 2 ili nema potrebe za razvrstavanjem za kroničnu otrovnost);

(b) L(E)C50 o ispitanog pripravka  $\leq 1$  mg/l i NOEC ispitanog pripravka  $> 1.0$  mg/l:

- razvrstati pripravak pod skupinu akutna 1;
- primijeniti pristup zbrajanja razvrstanih sastojaka (vidjeti 2.2.9.1.10.4.6.3 i 2.2.9.1.10.4.6.4) za razvrstavanje pod skupinu kronična 1. Ako pripravak nije razvrstan pod skupinu kronična 1, tada nema potrebe za razvrstavanjem za kroničnu otrovnost;

(c) L(E)C50 ispitanog pripravka  $> 1$  mg/l ili veća od topivosti u vodi i NOEC ispitanog pripravka  $\leq 1.0$  mg/l ili nepoznata:

- nema potrebe za razvrstavanjem za akutnu otrovnost.
- primijeniti pristup zbrajanja razvrstanih sastojaka (vidjeti 2.2.9.1.10.4.6.3 i 2.2.9.1.10.4.6.4) za razvrstavanje u kroničnu skupinu ili nema potrebe za razvrstavanjem za kroničnu otrovnost;

(d) L(E)C50 ispitanog pripravka  $> 1$  mg/l, ili veća od topivosti u vodi i NOEC ispitanog pripravka  $> 1.0$  mg/l:

- Nema potrebe za razvrstavanjem za akutnu ili kroničnu otrovnost.

#### 2.2.9.1.10.4.4 Načela izvođenja

2.2.9.1.10.4.4.1 Ako pripravak nije ispitan da bi se utvrdila njegova opasnost za vodeni okoliš, ali postoji dovoljno podataka o pojedinačnim sastojcima i sličnim ispitanim pripravcima da se može odgovarajuće karakterizirati opasnosti pripravka, ti se podaci koriste u skladu sa sljedećim dogovorenim pravilima izvođenja. Ovime se osigurava da se u procesu razvrstavanja koristi raspoložive podatke u najvećoj mogućoj mjeri za razvrstavanje opasnosti pripravka bez potrebe za dodatnim ispitivanjem na životinjama.

#### 2.2.9.1.10.4.4.2 Razrjeđivanje

2.2.9.1.10.4.4.2.1 Pripravak se razvrstava jednako kao izvorni pripravak ili tvar ako je dobiven razrjeđivanjem drugog razvrstanog pripravka ili razrjeđivanjem tvari razrjeđivačem koji je razvrstan kao jednako ili manje opasan za vodeni okoliš u usporedbi s najmanje otrovnim izvornim sastojkom te za koji se ne očekuje da utječe na opasnost za vodeni okoliš drugih sastojaka.

2.2.9.1.10.4.4.2.2 Ako je pripravak dobiven razrjeđivanjem drugog razvrstanog pripravka ili tvari s vodom ili drugim potpuno neotrovnim materijalom, otrovnost pripravka računa se iz izvornog pripravka ili tvari.

#### 2.2.9.1.10.4.4.3 Serijska proizvodnja

Razvrstavanje prema opasnosti za vodeni okoliš jedne proizvodne serije složenog pripravka pretpostavlja se u osnovi jednako onome ostalih proizvodnih serija istog komercijalnog proizvoda proizvedenih kod istog proizvođača ili pod njegovom kontrolom, osim ako postoji razlog vjerovati da su prisutne značajne varijacije zbog kojih se promijenilo razvrstavanje opasnosti za vodeni okoliš serije. Ako se to dogodi, potrebno je novo razvrstavanje.

#### 2.2.9.1.10.4.4.4 Koncentracije pripravaka kojih su svrstani pod najopasnijim klasifikacijskim skupinama (kronično 1 i akutno 1)

Ako je pripravak razvrstan u skupinu kronična 1 i/ili akutna 1, a sastojci pripravka koji su razvrstani u skupinu kronična 1 i/ili akutna 1 su još više koncentrirani, više koncentriran pripravak razvrstava se u istu skupinu kao izvorni pripravak bez dodatnog ispitivanja.

#### 2.2.9.1.10.4.4.5 Interpolacija unutar jedne skupine otrovnosti

Ako su pripravci A i B unutar iste klasifikacijske skupine te se proizvede pripravak C u kojemu toksikološki aktivni sastojci imaju koncentracije između onih pripravaka A i B, tada je pripravak C u istoj skupini kao A i B. Napomenimo da sastojci moraju biti isti u sva tri pripravka.

#### 2.2.9.1.10.4.4.6 Temeljno slični pripravci

Uz sljedeći uvjet:

(a) dva pripravka:

(i) A + B;

(ii) C + B;

(b) koncentracija sastojka B ista je u oba pripravka;

(c) koncentracija sastojka A u pripravku (i) jednaka je onoj sastojka C u pripravku (ii);



(d) razvrstavanje za A i C dostupno je i jednako, tj. u istoj su skupini opasnosti i ne očekuje se da utječu na otrovnost za vodeni okoliš sastojka B,

u tom slučaju nema potrebe za ispitivanjem pripravka (ii) ako je pripravak (i) sam već karakteriziran ispitivanjem i oba se pripravaka svrstavaju u istu skupinu.

2.2.9.1.10.4.5 Razvrstavanje pripravaka kada su dostupni podaci za sve sastojke ili samo za neke sastojke pripravka

2.2.9.1.10.4.5.1 Razvrstavanje pripravka temelji se na zbrajanju razvrstavanja njegovih sastojaka. Postotak sastojaka razvrstanih kao skupine „akutna“ ili „kronična“ izravno se uvodi u metodu zbrajanja. Detaljan opis metode zbrajanja nalazi se pod 2.2.9.1.10.4.6.1 do 2.2.9.1.10.4.6.4.

2.2.9.1.10.4.5.2 Pripravci su često načinjeni od kombinacije sastojaka od koji su oba razvrstani (pod skupine akutna 1 i/ili kronična 1, 2) i od onih sastojaka za koje su dostupni odgovarajući podaci ispitivanja. Kada su dostupni odgovarajući podaci o otrovnosti za više od jednog sastojka u pripravku, zajednička otrovnost tih sastojaka računa se pomoću sljedeće formule aditivnosti te se izračunata otrovnost koristi za dodjeljivanje tome dijelu pripravka određene opasnosti od akutne otrovnosti, koja se zatim koristili u primjeni metode zbrajanja.

$$\frac{\sum C_i}{L(E)C_{50m}} = \sum_n \frac{C_i}{L(E)C_{50i}}$$

gdje je:

$C_i$	=	koncentracija sastojka i (maseni postotak);
$L(E)C_{50i}$	=	(mg/l) LC50 ili EC50 za sastojak i;
$n$	=	broj sastojaka, a i se kreće od 1 do n
$L(E)C_{50m}$	=	$L(E)C_{50}$ dijela pripravka s podacima ispitivanja.

2.2.9.1.10.4.5.3 Kada se primjenjuje formulu aditivnosti za dio pripravka, poželjno je izračunati otrovnost ovoga dijela pripravka koristeći za svaku tvar vrijednosti otrovnosti koje se odnose na istu vrstu (tj. riba, vodenbuha ili alge) a zatim koristiti najvišu otrovnost (najnižu vrijednost) dobivenu (tj. koristiti najosjetljiviju od te tri vrste). Međutim, kada nisu dostupni podaci o otrovnosti za svaki sastojak za istu vrstu, vrijednost otrovnosti svakog sastojka odabire se na jednak način kao kod odabira vrijednosti otrovnosti za razvrstavanje tvari, tj. koristi se viša otrovnost (za najosjetljiviji organizam u ispitivanju). Potom se izračunata akutna otrovnost koristi za razvrstavanje ovoga dijela pripravka pod skupinu akutna 1, koristeći isti kriterij opisan za tvari.

2.2.9.1.10.4.5.4 Ako je pripravak razvrstan na više načina, koristi se metoda koja daje što konzervativniji rezultat.

2.2.9.1.10.4.6 Metoda zbrajanja

2.2.9.1.10.4.6.1 Postupak razvrstavanja

U pravilu, od dva razvrstavanja uzimamo kao važeće razvrstavanje pod skupinu veće opasnosti, npr. razvrstavanje pod skupinu kronična 1 prevagnut će nad razvrstavanjem pod skupinu kronična 2. Radi toga, ako je rezultat razvrstavanja skupina kronično 1, postupak razvrstavanja time je dovršen. Skupina veće opasnosti od kronična 1 ne postoji, pa stoga nije potrebno prolaziti kroz daljnji postupak razvrstavanja.

#### 2.2.9.1.10.4.6.2 Razvrstavanje pod skupinu akutna 1

2.2.9.1.10.4.6.2.1 Uzimaju se u obzir, cijeli se pripravak razvrstava pod skupinu akutna 1. Ako je rezultat izračuna razvrstavanje pripravka pod skupinu akutna 1, proces razvrstavanja je dovršen.

2.2.9.1.10.4.6.2.2 Razvrstavanje pripravaka za akutne opasnosti na temelju ovakve metode zbrajanja razvrstanih sastojaka ukratko je opisano u tablici 2.2.9.1.10.4.6.2.2 ispod.

**Tablica 2.2.9.1.10.4.6.2.2: Razvrstavanje pripravaka za akutne opasnosti na temelju metode zbrajanja razvrstanih sastojaka**

<b>Zbroj sastojaka razvrstanih pod:</b>	<b>Pripravak razvrstan pod:</b>
Akutna 1 x $M^{(a)} \geq 25\%$	Akutna 1

<sup>(a)</sup> Za objašnjenje faktora  $M$  vidjeti 2.2.9.1.10.4.6.4. 2.2.9.1.10.4.6.3

#### Razvrstavanje pod skupine kronična 1, 2

2.2.9.1.10.4.6.3.1 Kao prvo, uzimaju se u obzir svi sastojci razvrstani pod skupinu kronična 1. Ako je zbroj ovih sastojaka veći ili jednak 25% cijeli se pripravak razvrstava pod skupinu kronična 1. Ako je rezultat izračuna razvrstavanje pripravka pod skupinu kronična 1, proces razvrstavanja je dovršen.

2.2.9.1.10.4.6.3.2 U slučajevima gdje se pripravak ne razvrsta pod skupinu kronična 1, razmatra se razvrstavanje pripravka pod skupinu kronična 2. Pripravak se razvrstava pod skupinu kronična 2 ako je umnožak broja 10 i zbroja svih sastojaka razvrstanih pod skupinu kronična 1 plus zbroja svih sastojaka razvrstanih pod skupinu kronična 2 veći ili jednak 25%. Ako je rezultat izračuna razvrstavanje pripravka pod skupinu kronična 1, proces razvrstavanja je dovršen.

2.2.9.1.10.4.6.3.3 Razvrstavanje pripravaka za kronične opasnosti na temelju ove metode zbrajanja razvrstanih sastojaka ukratko je opisano u tablici 2.2.9.1.10.4.6.3.3 dolje.

**Tablica 2.2.9.1.10.4.6.3.3: Razvrstavanje pripravaka za kronične opasnosti na temelju metode zbrajanja razvrstanih sastojaka**

<b>Zbroj sastojaka razvrstanih pod:</b>	<b>Pripravak razvrstan pod:</b>
Kronična 1 x $M^{(a)} \geq 25\%$	Kronična 1
$(M \times 10 \times \text{Kronična 1}) + \text{Kronična 2} \geq 25\%$	Kronična 2

<sup>(a)</sup> Za objašnjenje faktora  $M$  vidjeti 2.2.9.1.10.4.6.4.

#### 2.2.9.1.10.4.6.4 Pripravci s vrlo otrovnim sastojcima

Sastojci skupine akutna 1 s otrovnostima ispod 1mg/l mogu utjecati na otrovnost pripravka te im se u primjeni pristupa razvrstavanju metodom zbrajanja pridaje veći značaj. Kada pripravak sadržava sastojke razvrstane pod skupine akutna ili kronična 1, primjenjuje se slojni pristup opisan u 2.2.9.1.10.4.6.2 i 2.2.9.1.10.4.6.3 koristeći uvećan zbroj množenjem koncentracija sastojaka skupine akutna 1 s faktorom, umjesto samo zbrajanjem postotaka. To znači da se koncentraciju „akutna 1“ u lijevom stupcu tablice 2.2.9.1.10.4.6.2.2 i koncentraciju „kronična 1“ u lijevom stupcu tablice 2.2.9.1.10.4.6.3.3 množi s odgovarajućim faktorom množenja. Faktori množenja koji se primjenjuju na ove sastojke određeni su pomoću vrijednosti otrovnosti, kao što je sažeto u tablici 2.2.9.1.10.4.6.4 ispod. Stoga, da bi razvrstali pripravak koji sadržava sastojke skupine akutna 1 i/ili kronična moramo znati vrijednost faktora  $M$  da bismo mogli primijeniti metodu zbrajanja. Umjesto toga može se koristiti formula aditivnosti (vidjeti 2.2.9.1.10.4.5.2) ako su dostupni podaci o

otrovnosti za sve vrlo toksične sastojke u pripravku i ako postoji uvjerljiv dokaz da su svi drugi sastojci, uključujući one za koje nisu dostupni točni podaci o akutnoj otrovnosti, niske ili nulte otrovnosti i da ne doprinose znatno opasnosti pripravka za okoliš.

**Tablica 2.2.9.1.10.4.6.4: Faktori množenja za pripravke vrlo otrovnih sastojaka**

Vrijednost $L(E)C_{50}$	Faktor množenja (M)
$0.1 < L(E)C_{50} \leq 1$	1
$0.01 < L(E)C_{50} \leq 0.1$	10
$0.001 < L(E)C_{50} \leq 0.01$	100
$0.0001 < L(E)C_{50} \leq 0.001$	1000
$0.00001 < L(E)C_{50} \leq 0.0001$	10000
(nastaviti u intervalima faktora 10)	

#### 2.2.9.1.10.4.6.5 Razvrstavanje pripravaka sa sastojcima bez ikakvih upotrebljivih informacija

U slučaju da nam nisu dostupne upotrebljive informacije o akutnoj i/ili kroničnoj opasnosti za vodeni okoliš za jedan ili više važnih sastojaka, zaključuje se da se pripravak ne može razvrstati u određenu skupinu (skupine) opasnosti. U ovoj situaciji pripravak se razvrstava na osnovi poznatih sastojaka uz dodatnu izjavu koja glasi: „x postotaka pripravka sastoji se od sastojka (sastojaka) nepoznate opasnosti za vodeni okoliš“.

2.2.9.1.10.5 Tvari ili pripravci opasni za vodeni okoliš koje nisu drugačije razvrstane prema Pravilniku o međunarodnom željezničkom prijevozu opasnih tvari

2.2.9.1.10.5.1 Tvari ili pripravci opasni za vodeni okoliš koje nisu drugačije razvrstane prema Pravilniku o međunarodnom željezničkom prijevozu opasnih tvari označava se:

UN Br. 3077 KRUTA TVARI OPASNA ZA OKOLIŠ, N.D.N. ili

UN Br. 3082 TEKUĆA TVARI OPASNA ZA OKOLIŠ, N.D.N.

Takve se tvari ili pripravke stavlja u pakirnu skupinu III.

2.2.9.1.10.5.2 Bez obzira na odredbe 2.2.9.1.10,

(a) tvarima koje se ne može staviti pod bilo koju stavku osim UN brojeva 3077 i 3082, klase 9, ili pod druge stavke klase 1 do 8, a koje su određene Direktivom Vijeća 67/548/EEZ-a od 27. lipnja 1967. o usklađivanju zakona, uredbi i upravnih propisa koji se odnose na razvrstavanje, pakiranje i označavanje opasnih tvari<sup>12</sup>, s izmjenama, kao tvari kojima se dodjeljuje slovo N „opasno za okoliš“ (R50; R50/53; R51/53); i

(b) otopinama i pripravcima (na primjer preparatima i otpadu) tvari kojima je slovo N „opasno za okoliš“ (R50; R50/53; R51/53) dodijeljeno u Direktivi 67/548/EEZ-a, s izmjenama, te kojima je, u skladu s Direktivom 1999/45/EZ Europskog parlamenta i Vijeća od 31. svibnja 1999. o usklađivanju zakona, uredbi i upravnih propisa država članica koji se odnose na razvrstavanje, pakiranje i označavanje opasnih tvari<sup>13</sup>, s izmjenama, također dodijeljeno slovo N „opasno za okoliš“ (R50; R50/53; R51/53) i koje se ne može staviti pod bilo koju stavku osim UN brojeva 3077 i 3082 klase 9 ili pod druge stavke klase 1 do 8, dodjeljuju se UN brojevi 3077 ili 3082 klase 9 prema potrebi.

<sup>12</sup> Službeni glasnik Europske zajednice Br. 196, od 16 kolovoza 1967, pp. 1 – 5.

<sup>13</sup> Službeni glasnik Europske zajednice Br. L 200, of 30 July 1999, pp. 1 – 68.

*Genetski modificirani mikroorganizmi ili organizmi*

- 2.2.9.1.11 Genetski modificirani mikroorganizmi (GMMO), genetski su modificirani organizmi i organizmi u kojih je genetski materijal izmijenjen u svrhu genetskoga inženjeringa na način koji ne postoji u prirodi. Razvrstani su u klasu 9 UN br. 3245 ako ne zadovoljavaju objašnjenje pojmova o zaraznim tvarima, ali su u stanju djelovati na promjenu na životinjama, biljkama ili mikrobiološkim tvarima na način koji nije rezultat prirodne reprodukcije.

**NAPOMENA 1:** *GMMO i GMO, zarazni, tvari su klase 6.2. UN br. 2814, 2900 ili 3373.*

**NAPOMENA 2:** *GMMO ili GMO nisu predmetom odredba u ADR-u ako su nadležna tijela države podrijetla to odobrila za uporabu prijevoza i dopreme do odredišta <sup>8</sup>.*

**NAPOMENA 3:** *Žive životinje ne smiju se koristiti za prijenos genetski modificiranih mikroorganizama razvrstanih u klasu 9 ako se tvar može prevoziti na bilo koji drugi način.*

- 2.2.9.1.12 *(Izbrisano)*

*Tvari povišene temperature*

- 2.2.9.1.13 Tvari povišene temperature koje se prevoze ili predaju za prijevoz u tekućemu stanju na ili iznad 100 °C, a u slučaju tvari na temperaturi zapaljenja, ispod njihove temperature zapaljenja. To su i krute tvari koje se prevoze ili predaju za prijevoz na ili iznad 240 °C.

**NAPOMENA:** *Tvari povišene temperature mogu se razvrstati u klasu 9, samo ako ne zadovoljavaju kriterije ni u jednoj klasi.*

*Ostale tvari koje predstavljaju opasnost tijekom prijevoza, ali ne zadovoljavaju uvjete u objašnjenjima pojmova neke druge klase.*

- 2.2.9.1.14 Ostale tvari koje ne zadovoljavaju uvjete u objašnjenjima pojmova druge klase, moraju biti razvrstane u klasu 9:

kruti spojevi amonijaka na temperaturi zapaljenja ispod 61 °C;

ditioniti male opasnosti;

jako hlapljive tekućine;

tvari koje ispuštaju štetne pare;

tvari koje sadrže alergene;

kemijski i pribori za prvu pomoć.

**NAPOMENA:** *UN br. 1845 ugljični dioksid, kruti (suhi led), UN br. 2071 gnojiva na bazi natrijeva nitrata, UN br. 2216 riblje brašno (riblji otpadci), stabilizirani, UN br. 2807 magnetizirani materijal, UN br. 3166 stroj, unutarnje sagorijevanje ili vozilo pokretano na zapaljivi plin ili vozilo pokretano zapaljivom tekućinom, UN br. 3171 vozilo na baterijski pogon ili 3171 oprema na baterijski pogon (vlažna baterija), UN br. 3334 tekućina propisana za zrakoplov, n.d.n, UN br. 3335 krute tvari za zrakoplov, n.d.n. a UN br. 3363 opasne tvari u strojevima ili opasne tvari u aparatima, nabrojeni u propisima UN oblika, nisu predmetom odredba u ADR-u.*

<sup>8</sup> Posebno vidi Dio C Smjernice 2001/18/EC Europskog parlamenta i Savjeta u svezi namjernog otpuštanja genetički modificiranih organizama u okolinu i poništenje u Smjernici Savjeta 90/220/EEC (Službeno glasilo Europskih zajednica br. L 106, Od 17. travnja 2001., str. 8-14, kojim se navode postupci ovlaštenja za Europsku Zajednicu.

### *Razvrstavanje pakirnih skupina*

2.2.9.1.15 Kako je navedeno u stupcu (4) tablice Poglavlja 3.2, tvari i proizvodi klase 9 stavljaju se u jednu od sljedećih pakirnih skupina u skladu s njihovim *stupnjem opasnosti*:

Pakirna skupina II: tvari koje predstavljaju srednju opasnost;

Pakirna skupina III: tvari koje predstavljaju malu opasnost.

### **2.2.9.2 Tvari i predmeti koji ne smiju biti prihvaćeni za prijevoz**

Za prijevoz ne smiju biti prihvaćene sljedeće tvari i predmeti:

- litijeve baterije koje ne zadovoljavaju vrijedeće uvjete posebnih odredba 188, 230 ili 636 u poglavlju 3.3;
- neočišćene prazne posude za aparate, kao što su transformatori, kondenzatori ili hidraulične naprave koje sadrže tvari kojima je dodijeljen UN br. 2315, 3151, 3152 ili 3432.

### 2.2.9.3 Popis zbirnih navoda

<b>tvori koje nakon udisanja sitnih čestica mogu ugroziti zdravlje</b>	<b>M1</b>	2212 plavi azbest (krocidolit) ili 2212 smeđi azbest (amozit, mizorit) 2590 BIJELE AZBEST (krizolit, aktinolit, antofilit, tremolit)
<b>tvori i uređaj koje, u slučaju požara, mogu tvoriti dioksine</b>	<b>M2</b>	2315 poliklorirani bifenili, tekući 3432 poliklorirani bifenili, kruti 3151 polihalogenirani bifenili, tekući ili 3151 polihalogenirani terfenili, tekući 3152 polihalogenirani bifenili, kruti ili 3152 polihalogenirani terfenili, kruti
<b>tvori koje ispuštaju zapaljivu paru</b>	<b>M3</b>	2211 polimerna ekspandirajuća zrnca, koja razvijaju zapaljivu paru 3314 smjesa za formiranje plastike u tijestu, listu ili istisnuta koja razvija zapaljivu paru
<b>litijeve baterije</b>	<b>M4</b>	3090 litijeve metalne baterije (uključujući baterije od legure litija) 3091 litijeve metalne baterije u opremi (uključujući baterije od legure litija) ili 3091 litijeve metalne baterije s opremom (uključujući baterije od legure litija) 3480 litijeve ionske baterije (uključujući litij ionske polimer baterije) 3481 litijeve ionske baterije u opremi (uključujući litij ionske polimer baterije) ili 3481 litijeve ionske baterije s opremom (uključujući litij ionske polimer baterije) <sup>44</sup>
<b>naprave za spašavanje</b>	<b>M5</b>	2990 naprave za spašavanje, za samo-napuhivanje 3072 naprave za spašavanje bez samonapuhivanja s opremom koja sadrži opasne tvari 3268 uređaji za napuhivanje zračnih jastuka 3268 moduli zračnih jastuka ili 3268 uređaji za pritezanje sigurnosnog pojasa
<b>tvori opasne po okolinu</b>	<b>M6</b>	Zagadivač vodenog okoliša, tekući 3082 tekuća tvar opasna po okolinu, n.d.n.
<b>tvori opasne po okolinu</b>	<b>M7</b>	Zagadivač vodenog okoliša, kruti 3077 po okolinu opasna supstancija, kruta, n.d.n.
<b>tvori povišene temperature</b>	<b>M8</b>	Genetski modificirani mikroorganizmi i organizmi 3245 genetski modificirani mikroorganizmi ili 3245 genetski modificirani organizmi
<b>tvori povišene temperature</b>	<b>M9</b>	Tekuće 3257 tekućina povišene temperature, n.d.n. , na ili iznad 100 °C i ispod njezine temperature zapaljenja (uključujući rastaljeni metal, rastaljene soli itd.)
<b>tvori povišene temperature</b>	<b>M10</b>	Kruta 3258 krutine povišene temperature, n.d.n. , na ili iznad 240 °C
<b>ostale tvori ili predmeti koji predstavljaju opasnost u prijevozu, ali ne zadovoljavaju uvjete definicija druge klase</b>	<b>M11</b>	nema zbirnih navoda, samo tvori nabrojene u tablici A poglavlja 3.2 predmetom su odredba za klasu 9 pod ovom klasifikacijskom oznakom, kako slijedi: 1841 acetaldehid amonijak 1931 cinkov ditionit (cinkov hidrosulfit) 1941 dibromodifluorometan 1990 benzaldehid 2969 ricinus, ili 2969 ricinus brašnoili 2969 ricinus pulpa ili 2969 ricinus pahuljice 3316 kemijski pribor ili 3316 pribor za prvu pomoć 3359 uređaj za dezinficiranje



## POGLAVLJE 2.3

### POSTUPCI ISPITIVANJA

#### 2.3.0 Opće

Ako u poglavlju 2.2 ili u ovom poglavlju nije propisano drukčije, mora se primijeniti postupak ispitivanja za klasificiranje opasnih tvari u *Priručniku za testove i kriterije*.

#### 2.3.1 Ispitivanje prokapavanja eksploziva za miniranje tip A

2.3.1.1 Eksplozivi za miniranje tip A (UN br. 0081), ako sadrže iznad 40 % tekućega dušičnog estera, osim ispitivanja navedenoga u *Priručniku za testove i kriterije*, moraju zadovoljiti sljedeće uvjete ispitivanja prokapavanja.

2.3.1.2 Uređaj za ispitivanje eksploziva za miniranje prokapavanjem (sl. 1 do 3) sastoji se od šupljega cilindra od bronce. Cilindar unutarnjega promjera 15,7 mm i dubine 40 mm s jedne stranice zatvoren je pločom od istovjetnoga metala. Na rubu cilindra dvadeset je rupa promjera 0,5 mm (četiri skupine po pet rupa). Cilindrično oblikovani klip od bronce dužine 48 mm, cjelokupna njegova dužina jest 52 mm, ulazi u okomito smješteni cilindar.

Klip promjera 15,6 mm napunjen je masom od 2 220 g tako da se tlak od 120 kPa (1,20 bar), postiže cilindrom.

2.3.1.3 Mali čep eksploziva za miniranje težine 5 do 8 g, dužine 30 mm i promjera 15 mm omotan je vrlo tankom gazom i smješten u cilindar; klip i masa za punjenje trebaju biti postavljeni na cilindar tako da je eksploziv za miniranje podvrgnut tlaku od 120 kPa (1,20 bara). Ispituje se vrijeme koje je potrebno da se pojave prve uljne kapljice (nitroglicerina) s vanjske stranice rupa na cilindru.

2.3.1.4 Smatra se da eksploziv za miniranje zadovoljava uvjete ako je za prokapavanja tekućine potrebno više od pet minuta, ispitivanje se obavlja na temperaturi od 15°C do 25°C .



## Ispitivanje eksploziva za miniranje prokapavanjem

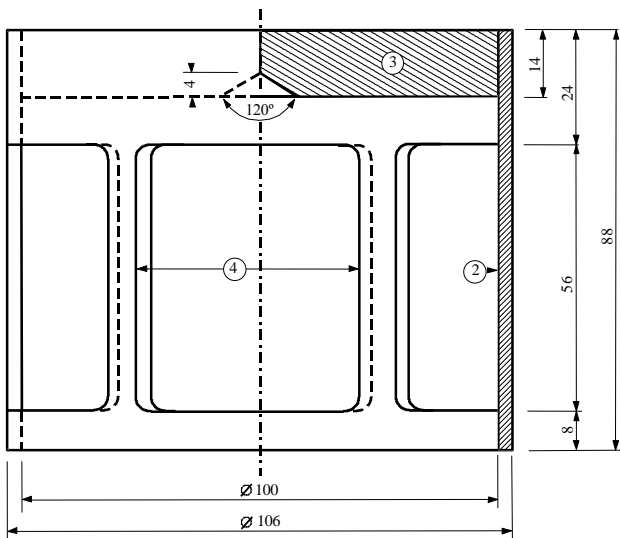


Fig.1: Zvonoliki oblik napunjen masom od 2220 g može se objesiti na brnčani klip

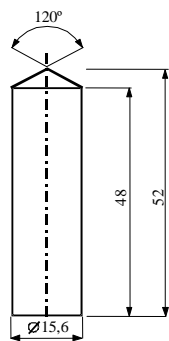
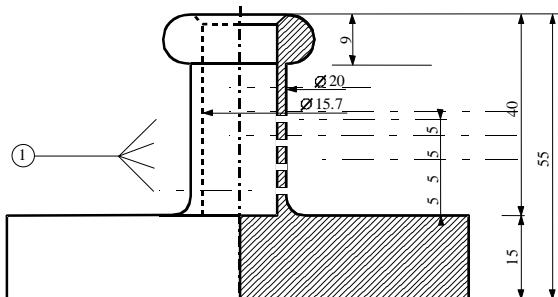
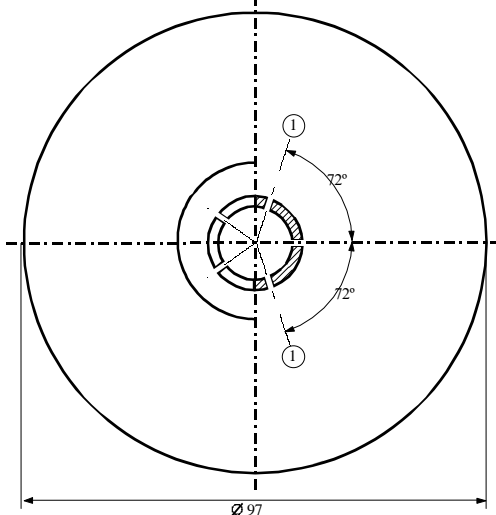


Fig.2: Cilindrični brončani klip, dimenzija u mm



Sl.3: Šuplji cilindar; bronca, zatvoren s jedne strane planirati i usjeći dimenzije u mm



### Sl.1 do 3

- (1) 4 serije po 5 rupa od 0,5 □
- (2) bakar
- (3) željezna ploča s konič. sred.na unutar. plohi
- (4) 4 otvora, približno 46 x 56, postavljena u jednakim razmacima

## 2.3.2 Ispitivanje celulozne smjese nitrata klase 4.1

- 2.3.2.1 Nitroceluloza koja se trideset minuta zagrijava na 132 °C, ne smije ispuštati vidljive žučkastosmeđe pare (dušične plinove). Temperatura izgaranja treba biti 180 °C, vidi 2.3.2.3 do 2.3.2.8, 2.3.2.9 (a) i 2.3.2.10.
- 2.3.2.2 Tri grama plastificirane nitroceluloze koja se 60 minuta zagrijava na 132 °C, mora ispuštati vidljive žučkastosmeđe pare (dušične plinove). Temperatura sagorijevanja treba biti iznad 170 °C, vidi 2.3.2.3 do 2.3.2.8, 2.3.2.9 (b) i 2.3.2.10.
- 2.3.2.3 Postupci ispitivanja moraju se primijeniti u slučaju ako postoje različita mišljenja u svezi prihvaćanja tvari za cestovni prijevoz.
- 2.3.2.4 Ako se primijene drugi načini ili postupci ispitivanja da se provjere uvjeti stabilnosti propisani u odjeljku, ispitivanja trebaju rezultirati istim nalazima koji bi se postigli navedenim postupcima.
- 2.3.2.5 U provedbi ispitivanja stabilnosti zagrijavanjem, kako je nvedeno, temperatura peći na kojoj se zagrijava ispitivani uzorak ne smije prijeći odstupanje iznad 2 °C od propisane temperature; propisano tridesetminutno ili šezdesetminutno ispitivanja treba promatrati približno dvije minute. Nakon stavljanja uzorka temperatura peći mora postići potrebnu temperaturu približno za pet minuta.
- 2.3.2.6 Prije podvrgavanja ispitivanjima u 2.3.2.9 i 2.3.2.10 uzorke treba sušiti najmanje petnaest sati na sobnoj temperaturi u vakuum sušilici u kojoj je rastaljeni i granulirani kalcijev klorid, ispitivanje tvari treba rasprostrijeti u tankomu sloju; u tu svrhu tvari, koje nisu ni u prahu ni vlaknaste, treba samljeti ili naribati ili narezati na male komadiće. Tlak u sušilici treba biti ispod 6,5 kPa (0.065 bar).
- 2.3.2.7 Prije sušenja, propisano u 2.3.2.6, tvari koje su u skladu sa 2.3.2.2 trebaju se podvrgnuti prethodno navedenom sušenju u dobro prozračenoj pećnici na temperaturi od 70 °C dok gubitak mase za tri četvrtine sata ne padne ispod 0,3 % prvobitne mase.
- 2.3.2.8 Blago nitratnu nitrocelulozu, navedeno u 2.3.2.1, najprije treba podvrgnuti prethodnom sušenju, kako je propisano u 2.3.2.7; sa sušenjem treba završiti tako da nitrocelulozu u sušilici treba držati barem petnaest sati iznad koncentrirane sumporne kiseline.

### 2.3.2.9 Ispitivanje kemijske stabilnosti pod utjecajem topline

(a) *Ispitivanje tvari navedene u navodu 2.3.2.1*

(i) Zasebno u dvije staklene kušalice sljedećih dimenzija:

dužina	350	mm
unutarnji promjer	16	mm
debljina stijenke	1,5	mm

treba staviti 1 g tvari osušene iznad kalcijeva klorida (ako je potrebno, sušenje treba obaviti nakon rezanja tvari na komadiće koji nisu teži od 0,05 g svaki).

Obje kušalice, posve prekrivene lagano nategnutom gazom, treba staviti u pećnicu - koja je vidljiva barem četiri petine svoje dužine - i držati na konstantnoj temperaturi trideset minuta na 132 °C. Treba promatrati izlaze li dušični plinovi poput jasno vidljivih žučkastosmeđih para u odnosu na bijelu podlogu;

(ii) U odsustvu takvih para, tvar se smatra stabilnom;

- (b) *Ispitivanje plastificirane nitroceluloze (vidi 2.3.2.2);*
- (i) Tri grama plastificirane nitroceluloze treba staviti u staklene kušalice, slične pod (a), koje treba staviti u pećnicu u kojoj je konstantna temperatura od 132 °C;
  - (ii) Kušalice koje sadrže plastificiranu nitrocelulozu trebaju biti u pećnici jedan sat. Za to vrijeme ne smiju biti vidljive žućkastosmeđe pare (dušični plinovi). Promatranje i ocjena kao pod (a).

### **2.3.2.10** *Temperatura sagorijevanja (vidi 2.3.2.1 i 2.3.2.2)*

- (a) Temperatura sagorijevanja određuje se zagrijavanjem 0,2 g tvari u zatvorenoj staklenoj kušalici umočenoj u kupelj Woodove legure. Kušalica se stavlja u kupelj kad kupelj dosegne temperaturu od 100 °C. Temperatura kupelji progresivno se povećava za 5 °C po minuti;
- (b) Kušalice moraju biti sljedećih dimenzija:

dužina	125 mm
unutarnji promjer	15 mm
debljina stijenke	0,5 mm

trebaju ih umočiti na dubinu od 20 milimetara;
- (c) Ispitivanje treba ponoviti tri puta, a temperatura na kojoj dolazi do sagorijevanja tvari, tj. sporo ili brzo sagorijevanje, deflagracija ili detonacija, opaža se svaki put;
- (d) Najniža temperatura zabilježena u tri ispitivanja, jest temperatura paljenja;

### **2.3.3** *Ispitivanja zapaljivih tekućina klasa 3, 6.1 i 8*

#### **2.3.3.1** *Ispitivanje za određivanje temperature paljenja*

2.3.3.1.1 Temperatura paljenja mora se odrediti jednim od sljedećih tipova uređaja:

- (a) Abel;
- (b) Abel-Pensky;
- (c) Tag;
- (d) Pensky-Martens;
- (e) uređaja u skladu s ISOm 3679: 1983. ili ISOm 3680: 1983.

2.3.3.1.2 Kako bi se odredila temperatura paljenja bojila, guma i sličnih viskoznih predmeta u kojima su otapala, moraju se koristiti samo postupci ispitivanja prikladni za određivanje temperature paljenja za viskozne tekućine u skladu sa sljedećim standardima:

- (a) međunarodni standard ISO 3679: 1983;
- (b) međunarodni standard ISO 3680: 1983;
- (c) međunarodni standard ISO 1523: 1983;
- (d) njemački standard DIN 53213: 1978., Dio I.

- 2.3.3.1.3 Postupak ispitivanja mora biti ili prema načinu ravnoteže ili neravnoteže.
- 2.3.3.1.4 Za postupak prema načinu ravnoteže, vidi:
- (a) međunarodni standard ISO 1516: 1981;
  - (b) međunarodni standard ISO 3680: 1983;
  - (c) međunarodni standard ISO 1523: 1983;
  - (d) međunarodni standard ISO 3679: 1983.
- 2.3.3.1.5 Postupak prema načinu neravnoteže mora biti:
- (a) za Abel aparat, vidi:
    - (i) britanski standard BS 2000 Dio 170: 1995;
    - (ii) francuski standard NF MO7-011: 1988;
    - (iii) francuski standard NF T66-009: 1969;
  - (b) za Abel-Pensky aparat, vidi:
    - (i) njemački standard DIN 51755, Dio I: 1974. (za temperature od 5 do 65 °C);
    - (ii) njemački standard DIN 51755, Dio II: 1978. (za temperature ispod 5 °C);
    - (iii) francuski standard NF MO7-036: 1984;
  - (c) za Tag aparat, vidi američki standard ASTM D 56: 1993;
  - (d) za Pensky-Martens aparat, vidi:
    - (i) međunarodni standard ISO 2719: 1988;
    - (ii) europski standard EN 22719 u svakoj nacionalnoj inačici (npr. BS 2000, Dio 404/EN 22719): 1994;
    - (iii) američki standard ASTM D 93: 1994;
    - (iv) standard Instituta za naftu IP 34: 1988.
- 2.3.3.1.6 Ispitivanje postupaka nabrojanih u 2.3.3.1.4 i 2.3.3.1.5 mora biti primjenjeno samo na temperature zapaljenja navedene u pojedinim postupcima. U odabiru primjenjivoga postupka mora se uzeti u obzir mogućnost kemijskih reakcija između tvari i držača uzorka. Aparat mora biti, ako je to u skladu sa sigurnošću, na mjestu gdje nema propuha. Radi sigurnosti, u postuku u kojemu se koriste mali uzorci, oko 2 ml, mora se koristiti za organske peroksidge i samozapaljive tvari (također poznate kao "energetske" tvari), ili za otrovne tvari.
- 2.3.3.1.7 Kad se utvrdi da je temperatura zapaljenja određena načinom neravnoteže u skladu sa 2.3.3.1.5,  $23 \pm 2$  °C ili  $61 \pm 2$  °C, temperaturu treba potvrditi za svaku temperaturu načinom ravnoteže u skladu sa 2.3.3.1.4.
- 2.3.3.1.8 U slučaju nesuglasica u pogledu razvrstavanja zapaljive tekućine, mora se prihvatiti razvrstavanje koje je predložio pošiljatelj ako rezultat kontrolnoga ispitivanja temperature zapaljenja nije iznad 2 °C od granične vrijednosti (23 °C odnosno 61°C), utvrđene u 2.2.3.1.

Ako je razlika veća od 2 °C, treba obaviti drugo kontrolno ispitivanje, a usvaja se najniža vrijednost temperature zapaljenja koja se dobije u bilo kojemu kontrolnom ispitivanju.

### 2.3.3.2 *Ispitivanje za određivanje sadržaja peroksida*

Da se odredi sadržaj peroksida tekućine, postupak je sljedeći:

Količinu  $p$  (oko 5 g, izvagano do najbliže količine 0,01 g), tekućine koje treba titrirati treba staviti u Erlenmeyerovu bocu; dodaje se 20 cm<sup>3</sup> octenoga anhidrida i oko 1 g krutoga kalijeva jodida u prahu, boca se protrese i nakon 10 minuta zagrijava tri minute na približno 60 ° C. Potrebno je pet minuta ohladiti ju i dodati 25 cm<sup>3</sup> vode. Nakon toga treba odstajati trideset minuta, potom se oslobođeni jod titrira s decinormalnom otopinom natrijeva tiosulfata bez dodavanja indikatora; potpuno blijeđenje ukazuje na završetak reakcije. Ako je potreban broj cm<sup>3</sup> tiosulfatne otopine, postotak peroksida (izračunat kao H<sub>2</sub>O<sub>2</sub>), u uzorku dobiva se formulom:

$$\frac{17n}{100p}$$

### 2.3.4 *Ispitivanje za određivanje fluidnosti*

Da se odredi fluidnost tekućine, viskozne tvari, paste i smjese, mora se primijeniti sljedeći postupak ispitivanja.

#### 2.3.4.1 *Uređaj za ispitivanje*

Komercijalni penetrometar prema ISO 2137:1985, s vodećom polugom 47,5 g ± 0,05 g; okruglim sitom od duraluminija s konusnim otvorima i masom od 102,5 g ± 0,05 g (vidi sliku 1); penetracijska posuda unutarnjega promjera 72 mm do 80 mm za prihvat uzorka.

#### 2.3.4.2 *Postupak za ispitivanje*

Uzorak se ulijeva u penetracijsku posudu, ali svakako trideset minuta prije mjerenja. Posuda mora biti hermetički zatvorena i treba ju ostaviti do mjerenja. Uzorak treba zagrijati u hermetički zatvorenoj posudi do 35 °C ± 0,5 °C i postaviti na penetrometaski stol neposredno prije mjerenja (nikako više od dvije minute). Točka  $S$  okruglog sita mora biti u kontaktu s površinom tekućine i treba izmjeriti brzinu penetracije.

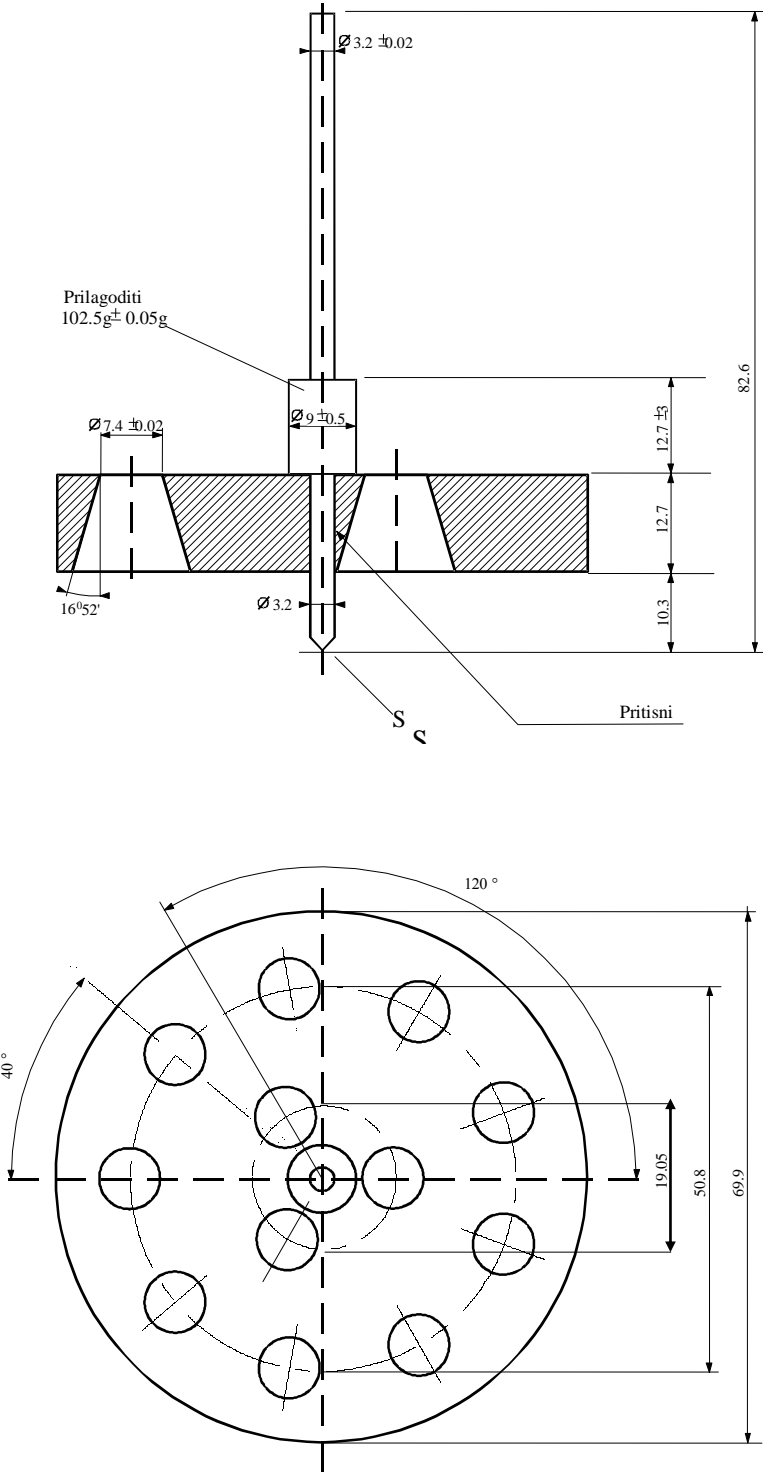
#### 2.3.4.3 *Ocjena rezultata ispitivanja*

Tvar je poput paste ako je, nakon što je središte  $S$  u kontaktu s površinom uzorka, penetracija koju pokazuje indikator:

- (a) nakon vremena punjenja od 5 s ± 0.1 s ispod 15,0 mm ± 0.3 mm;
- (b) ili nakon vremena punjenja od 5 s ± 0.1 s iznad 15,0 mm ± 0.3 mm, ali je dodatna penetracija nakon drugoga 55 s ± 0,5 s ispod 5,0 mm ± 0.5 milimetara

**NAPOMENA:** U slučaju da uzorak ima tekuće svojstvo, često nije moguće postići površinu stabilne razine u penetracijskoj posudi i uspostaviti zadovoljavajuće početne uvjete mjerenja za kontakt točke "S". Nadalje, kod nekih uzoraka, udar okruglog sita može prouzročiti elastičnu deformaciju površine i u prvih nekoliko sekunda simulirati dublju penetraciju. U svim slučajevima može se prikladno obaviti ocjenjivanje u navodu (b).

Slika 1 – Penetrometar



nespecificirane tolerancije  $\pm 0,1$  mm

### 2.3.5

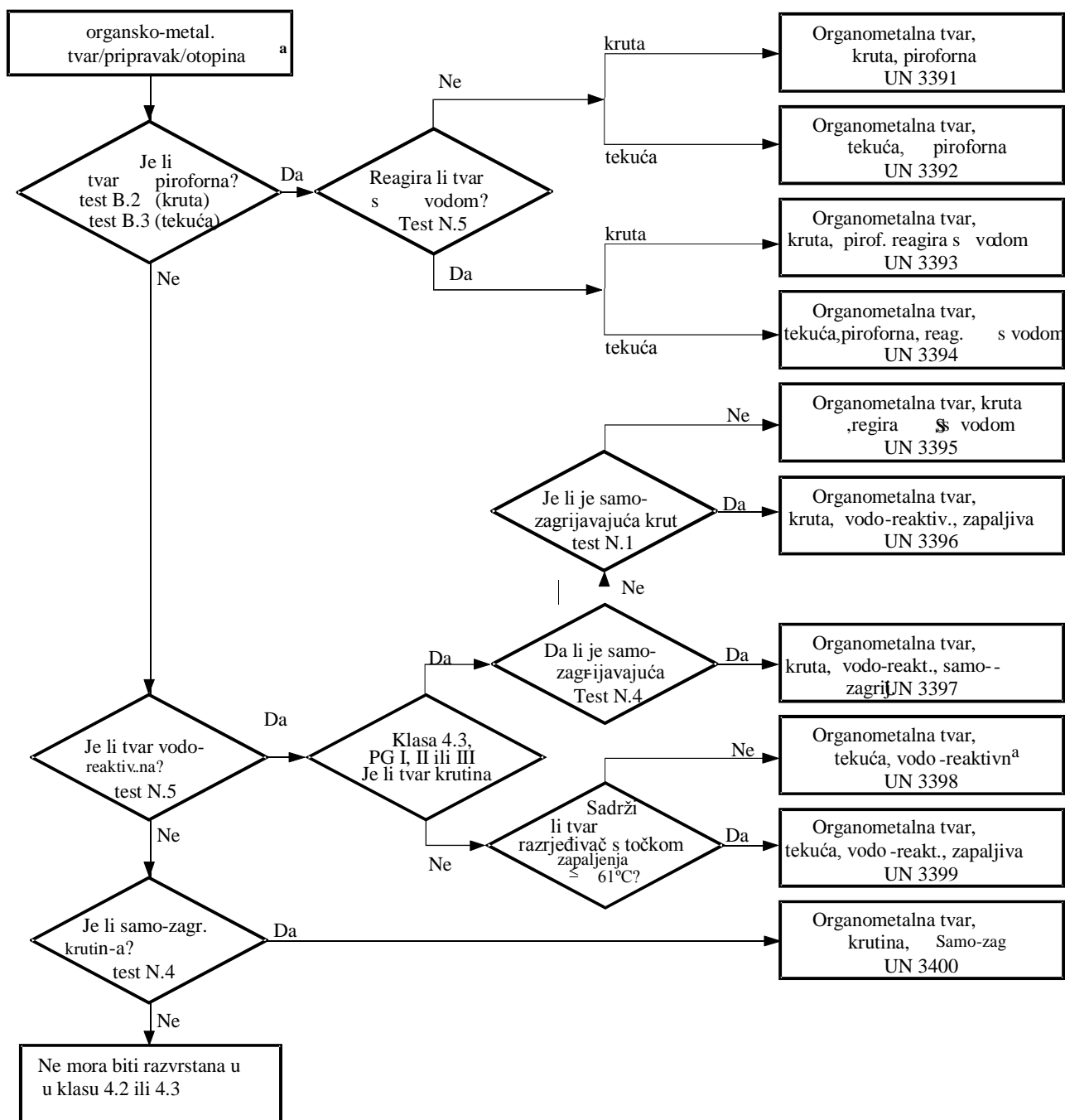
#### **Klasifikacija organsko-metalnih tvari klase 4.2 i 4.3**

Ovisno o svojstvima određenima u skladu s ispitivanjima N.1 do N.5 *Priručnika za testove i kriterije*, Dio III, odjeljak 33., organsko-metalne tvari mogu se razvrstati u klase 4.2 ili 4.3, prema potrebi, u skladu s dijagramom navedenim na slici 2.3.5.

**NAPOMENA 1:** *Ovisno o ostalim svojstvima i tablici prioriteta opasnosti (vidi 2.1.3.10), organsko-metalne tvari moraju se, prema potrebi, razvrstati u druge klase.*

**NAPOMENA 2:** *Zapaljive otopine s organsko-metalnim spojevima u koncentracijama koje nisu podložne spontanomu sagorijevanju ili u kontaktu s vodom ne ispuštaju zapaljive plinove u opasnoj količini, tvari su klase 3.*

**Slika 2.3.5: Nacrt dijagrama za klasifikaciju organsko-metalnih tvari u klasama 4.2 i 4.3<sup>b</sup>**



<sup>a</sup> Ako se može primijeniti i ispitivanje je relevantno, uzimajući u obzir svojstva reaktivnosti, klasa 6.1 i 8 trebale bi se uzimati u obzir prema tablici reda prvenstva opasnosti u 2.1.3.10.

<sup>b</sup> Postupci ispitivanja N.1 do N.5 u "Priručniku za testove i kriterije," Dio III odjeljak 33.